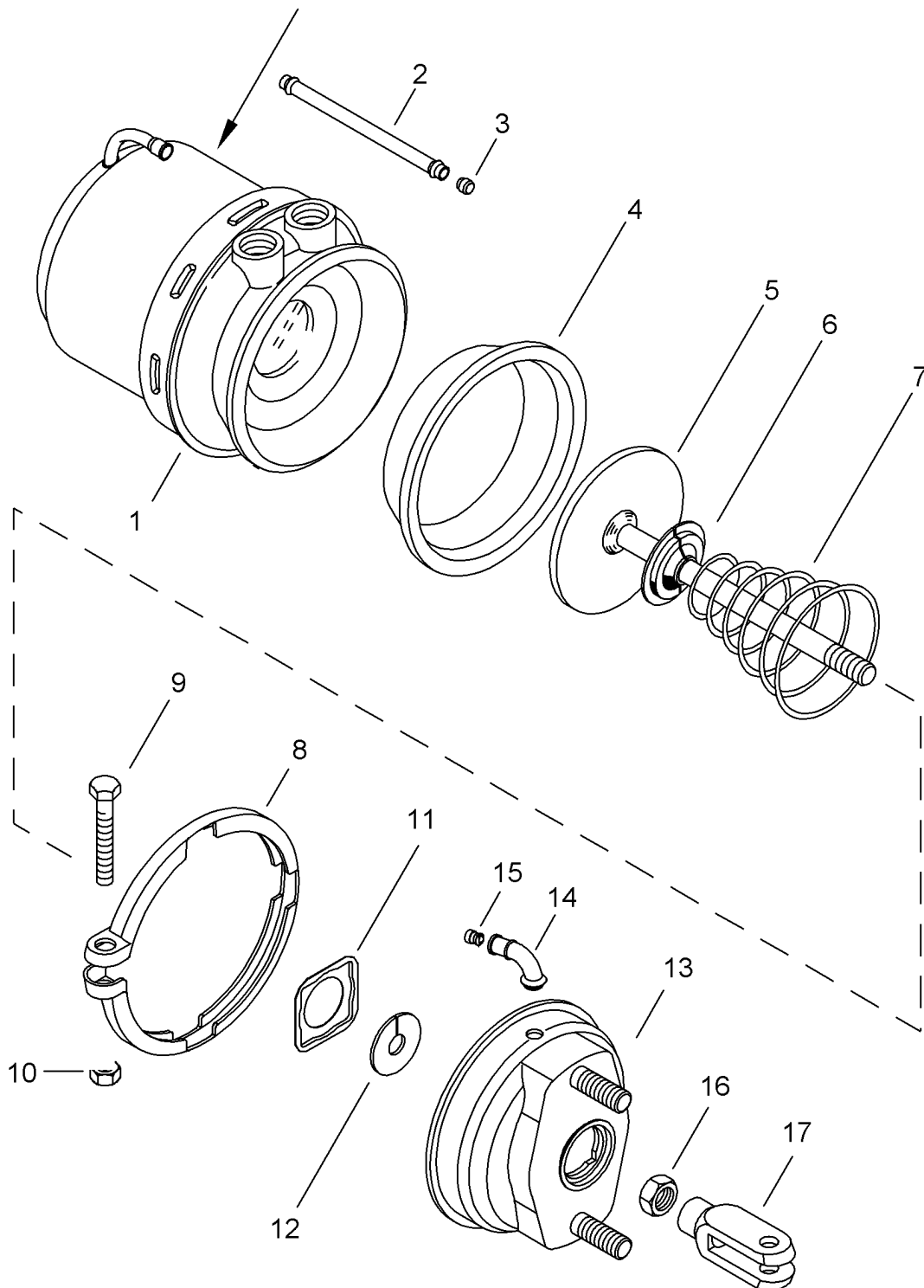
 **Gefahr! Nicht öffnen! Federvorspannung**  
**Danger! Do not open! Spring load**



Benennung	Bestellnummer	Position	Anzahl	Anzahl .. in Rep.-Satz
Federspeicherzylinder	925 530 989 0	1	1	
Rohr	-	2	1	
Sinterfilter	-	3*	1	1 925 430 005 2
Membran	-	4*	1	1 925 430 005 2
Kolben	-	5	1	
Kappe	-	6	1	
Kegelfeder	-	7	1	
Spannband	423 105 350 4	8	1	
Sechskantschraube DIN 933 M8 x 50 - 10.9 - Zn	-	9	1	
Sechskantmutter DIN 934 M 8 - 10 - Zn	-	10	1	
Flansch	-	11	1	
Scheibe	-	12*	1	1 925 430 005 2
Zylinderdeckel	-	13	1	
Schlauchstutzen	-	14	1	1 925 430 005 2
Stopfen	-	15	1	1 925 430 005 2
Sechskantmutter DIN 439 BM16 x 1,5 - 04 - Zn	-	16	1	
Gabelgelenk/Gabelkopf	895 802 090 4	17	1	

**Legende:** \* Bei Reparaturen sollten diese Teile ersetzt werden.  
At Repairs these parts should be replaced.  
**Legend:** \*\* Hierzu siehe Ersatzteilblatt unter dieser Gerätenummer.  
See spare part list with this part number.

\*\*\* Teil ist nicht im Reparatursatz enthalten. Es ist gesondert zu bestellen.  
This part is not included in the repair kit and is to be ordered separatly

a Zu verwenden nach Bedarf.  
To be used if neccessary.  
(...) Teil nicht gezeichnet.  
Part not shown