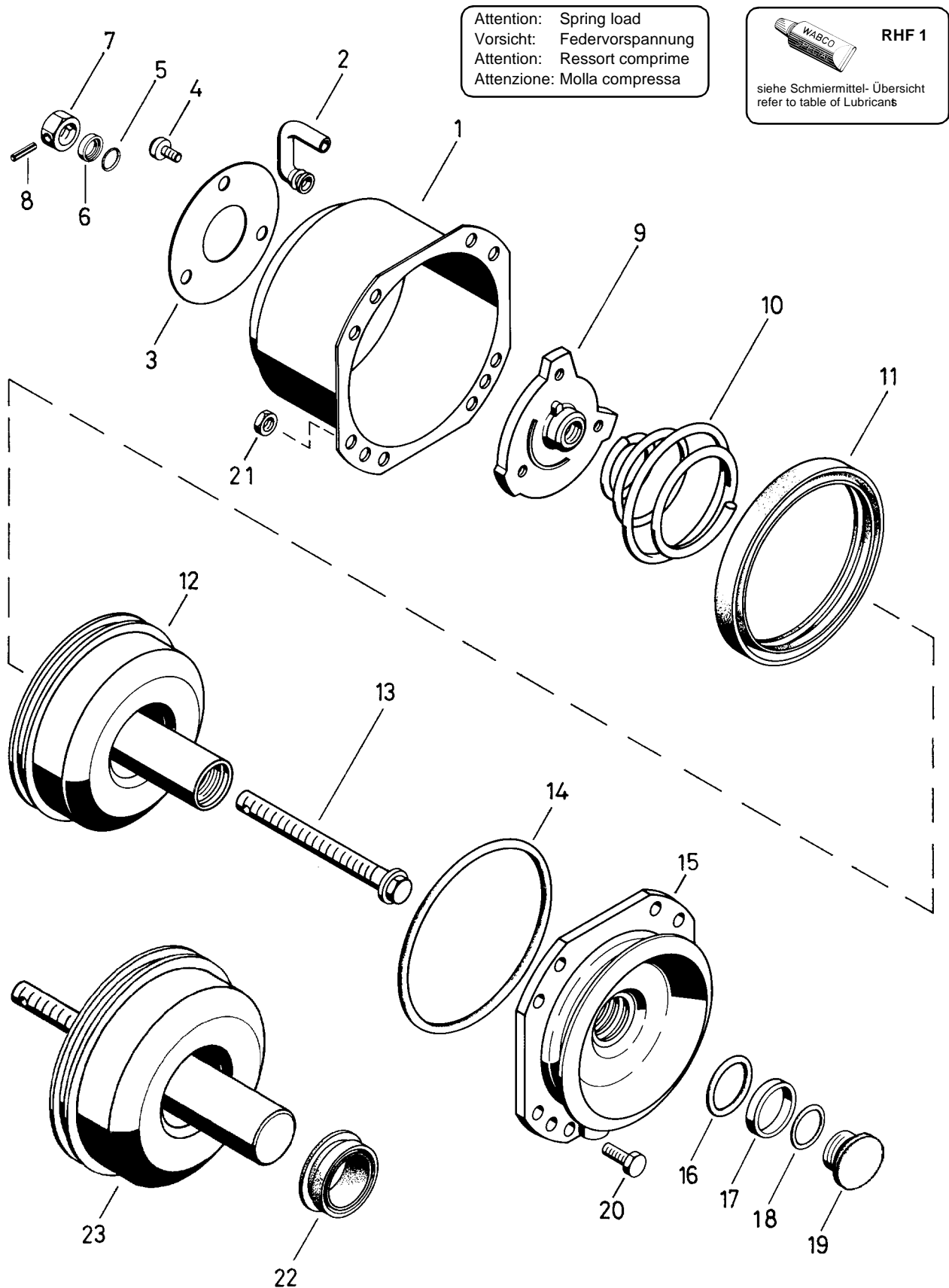


Federspeicherzylinder

Spring brake cylinder

925 420



Federspeicherzylinder

925 420

Spring brake cylinder

a Zu verwenden nach Bedarf.
a to be used as required as occasion demands.
(...) Teil nicht gezeichnet.
(...) Part not shown.

*** Teil ist nicht im Rep.-Satz enthalten.
*** Es ist gesondert zu bestellen.
*** This parts is not included in the repair kit
*** and is to be ordered separately.

* Bei Reparaturen sollten diese Teile ersetzt werden.
* At repairs these parts should be replaced.
* Hierzu siehe Ersatzteilblatt unter dieser Geräteummer.
* See spare parts list with this part number.

Benennung name of part	Position ref. no.	Bestellnummer part number	für alle Abwandlung. for all variation	Stückzahl je Abw. quantity per var.				Reparaturatz repair kit		
				971 976	973 974	977	987 988			
FEDERSPEICHERZYLINDER		925 420 . . . 1								
Reparaturatz		925 431 001 2 925 430 001 2 925 420 000 2		x	x	x	x	001	001	000
Zylinder	1	925 421 011 4		1						
Zylinder	1	925 422 010 4			1					
Zylinder	1	925 421 010 4				1				
Zylinder	1	925 420 010 4					1			
Schlauchstutzen	2*	-	1					1	1	1
Schild	3	-	1							
Linsenschraube M 6 x 11	4	-	3							
O-Ring 15,0 x 2,0	5*	897 770 250 4	1					1	1	1
Druckring	6	893 030 170 4	1					1	1	1
Sechskantmutter M 16 x 1,5 DIN 934-8-Zn	7	-	1							
Zylinderstift 5 x 22 DIN 7344-phos.	8	-	1							
Federteller	9	-	1							
Druckfeder	10	-		1		1				
Druckfeder	10	-			1					
Tonnenfeder	10	-					1			
Nutring	11*	-		1		1	1		1	1
Nutring	11*	-			1			1		
Kolben	12	-					1			
Sechskantschraube	13	-					1			
O-Ring 155,0 x 4,5	14*	-		1		1			1	
O-Ring 172,0 x 4,5	14*	-			1			1		
O-Ring 155,0 x 4,0	14*	-					1			1
Flansch	15	925 420 605 4		1						
Flansch	15	925 420 600 4			1					
Flansch	15	925 421 601 4				1				
Flansch	15	925 420 604 4					1			
O-Ring 35,0 x 5,0	16*	-					1			1
Führungsring	17*	-					1			1
O-Ring 27,3 x 2,4	18*	-					1			1
Druckstück M 32 x 1,5	19	-					1			
Sechskantschraube M 8 x 20 DIN 933-8.8-Zn	20	-	8							
Sechskantmutter M 8 DIN 6923-8-Zn	21	-	8							
Führungsring	22*	-		1	1	1			1	1
Kolben	23	-		1		1				
Kolben	23	-			1					