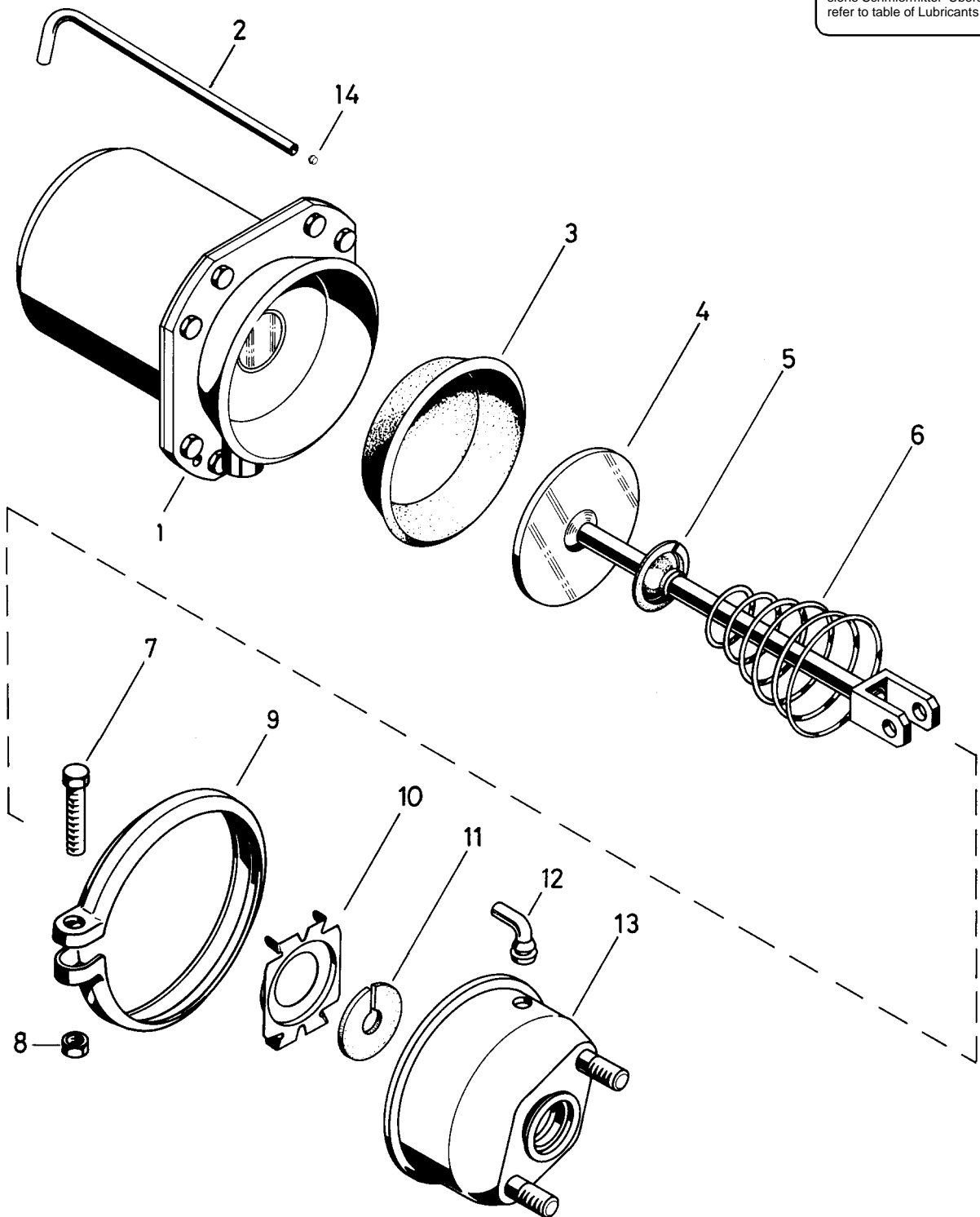


RHF 1

siehe Schmiermittel-Übersicht
refer to table of Lubricants



Tristop[®]-Zylinder

925 420

Tristop[®]-brake actuator

* Bei Reparaturen sollten diese Teile ersetzt werden.
 * At repairs these parts should be replaced.
 ** Hierzu siehe Ersatzteilblatt unter dieser Geräteummer.
 ** See spare parts list with this part number.
 *** Teil ist nicht im Rep.-Satz enthalten.
 *** Es ist gesondert zu bestellen.
 *** This parts is not included in the repair kit
 *** and is to be ordered separately.
 a Zu verwenden nach Bedarf.
 a to be used as required as occasion demands.
 (...) Teil nicht gezeichnet.
 (...) Part not shown.

Benennung name of part	Position ref. no.	Bestellnummer part number	für alle Abwandlung. for all variation	Stückzahl je Abwandlung quantity per variation						Reparaturatz repair kit
				005 007	006	528	538			
TRISTOP [®] -ZYLINDER		925 420 . . . 0								
Reparaturatz		925 <u>320</u> 004 2		x	x	x	x			004
Federspeicherzylinder	1**	925 420 971 1		1						
Federspeicherzylinder	1**	925 420 976 1			1					
Federspeicherzylinder	1**	925 420 973 1				1				
Federspeicherzylinder	1**	925 420 974 1					1			
Rohr	2	-		1	1					
Rohr	2	-				1	1			
Membran	3*	897 120 520 4	1							1
Kolben	4	-	1							
Kappe	5	-	1							
Kegelfeder	6	896 052 740 4	1							
Sechskantschraube M8 x 50 DIN 933-8.8-Zn	7	-	1							
Sechskantmutter M8 DIN 934-8-Zn	8	-	1							
Spannband	9	423 105 350 4	1							
Flansch	10	-	1							
Scheibe	11*	895 093 005 4	1							1
Schlauchstutzen	12*	893 121 940 4	1							1
Zylinderdeckel	13	925 320 658 2	1							
Filter	14	899 381 231 4		1	1					