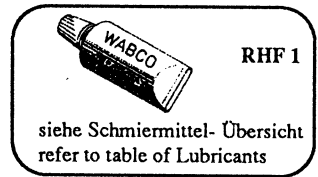
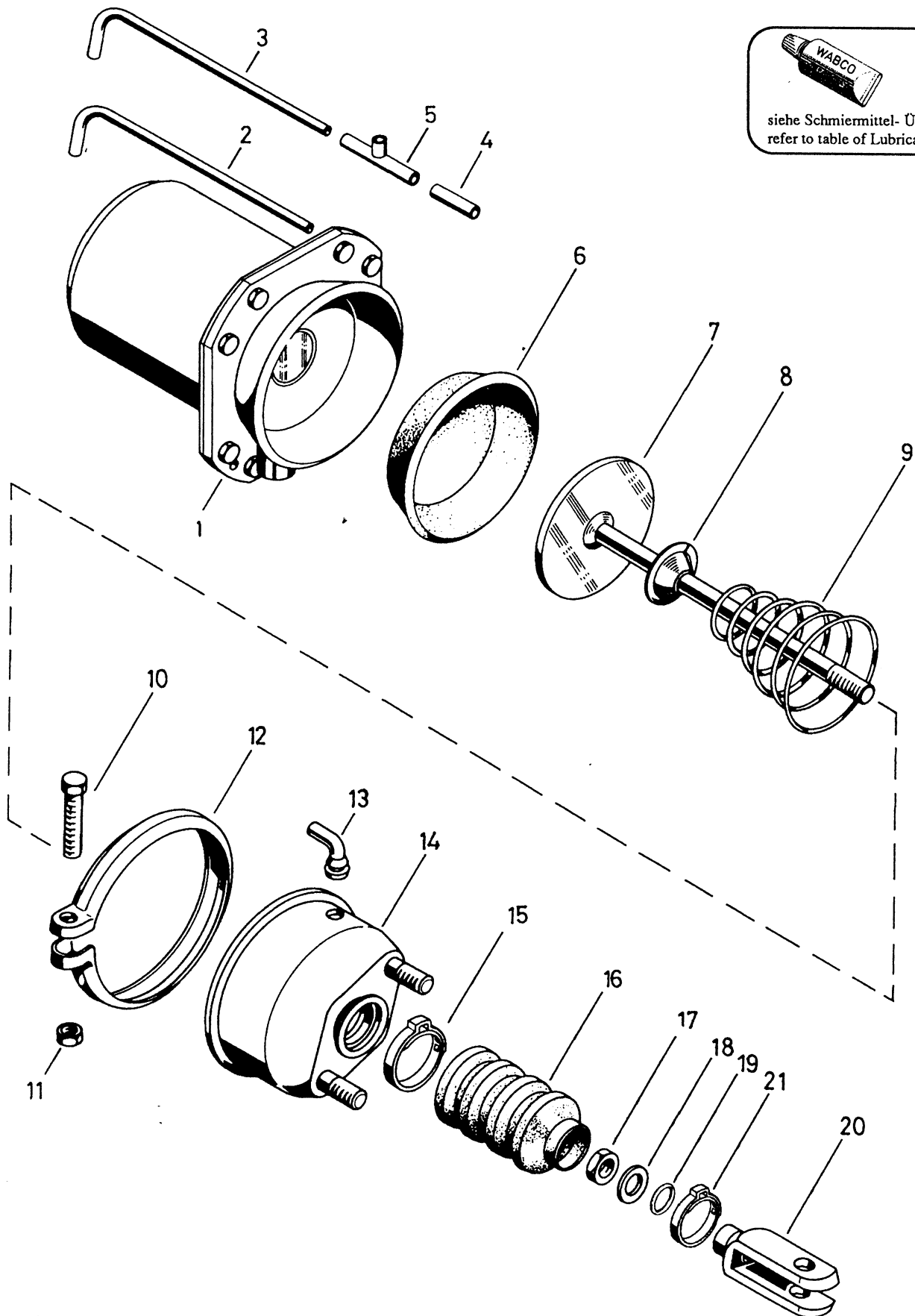


Tristop® -Zylinder

Tristop® brake actuator

925 321



© Copyright: WABCO Westinghouse Fahrzeugbremsen Hannover.
Nachdruck - auch auszugsweise - nur mit unserer Genehmigung.
© copyright: WABCO Westinghouse Fahrzeugbremsen Hannover.
No part of this publication may be reproduced without our prior permission.

K 9

WABCO

925 321 918 3

Ausgabe 04.93
L5 321 18 A

Tristop®-Zylinder

Tristop® brake actuator

925 321

Benennung name of part	Position ref. no.	Bestellnummer part number	für alle Abwandlgn. for all variations	Stückzahl je Abwandlung quantity per variation						Reparaturatz repair kit
				174	181 191	184	285 295	924	941	
TRISTOP®-ZYLINDER		925 321 ... 0								
Reparaturatz		925 321 007 2			x		x			007
Federspeicherzylinder	1**	925 321 978 1		1		1	1			
Federspeicherzylinder	1**	925 321 975 1			1					
Federspeicherzylinder	1**	925 321 974 1						1		
Federspeicherzylinder	1**	925 321 977 1							1	
Rohr	2	-		1	1	1				
Rohr	2	-					1			
Rohr	3	-						1	1	
Rohr	4	-						1	1	
Schlauchstutzen	5	-						1	1	
Membran	6*	897 120 530 4		1	1	1	1		1	1
Membran	6*	897 120 535 4						1		
Kolben	7	925 917 626 2		1		1				
Kolben	7	423 902 625 2			1					
Kolben	7	423 908 621 2					1			
Kolben	7	423 922 621 2						1		
Kolben	7	423 006 627 2							1	
Kappe	8	-	1							
Kegelfeder	9	896 052 890 4	1							
Sechskantschraube M8x50 DIN 933-8.8-Zn	10	-	1							
Sechskantmutter M8 DIN 934-8-Zn	11	-	1							
Spannband	12	423 106 350 4	1							
Schlauchstutzen	13*	893 121 940 4		1	1	1	1			1
Schlauchstutzen	13*	893 121 942 4						1	1	
Zylinderdeckel	14	925 321 655 2		1						
Zylinderdeckel	14	925 321 651 2			1		1			
Zylinderdeckel	14	925 321 656 2				1				
Zylinderdeckel	14	925 321 652 2						1	1	
Schlauchschele	15	893 519 124 4						1	1	
Faltenbalg	16*	897 751 870 4		1		1			1	
Faltenbalg	16*	897 751 012 4			1		1			1
Faltenbalg	16*	897 750 980 4						1		
Sechskantmutter BM 14x1,5 DIN 439-04-Zn	17	-	1							
Scheibe	18	-							1	
O-Ring 12,0x2,0	19*	897 770 070 4							1	
Gabelkopf	20	895 801 140 4		1	1	1		1		
Gabelkopf G14x56 Fg DIN 71 752-Zn	20	810 612 020 4					1			
Gabelkopf	20	895 801 142 4							1	
Schelle	21	893 511 700 4						1		

a Zu verwenden nach Bedarf.
a to be used as required as occasion demands.
a (...) Teil nicht gezeichnet.
a (...) Part not shown.

... Teil ist nicht im Rep.-Satz enthalten.
... Es ist gesondert zu bestellen.
... This part is not included in the repair kit
... and is to be ordered separately.

• Bei Reparaturen sollten diese Teile ersetzt werden.
• At repairs these parts should be replaced.
• Hierzu siehe Ersatzteilblatt unter dieser Geräteummer.
• See spare parts list with this part number.

Änderungen bleiben vorbehalten
The right of amendment is reserved

K 10

WABCO

925 321 918 3

Ausgabe 04.93