

# Tristop® -Zylinder

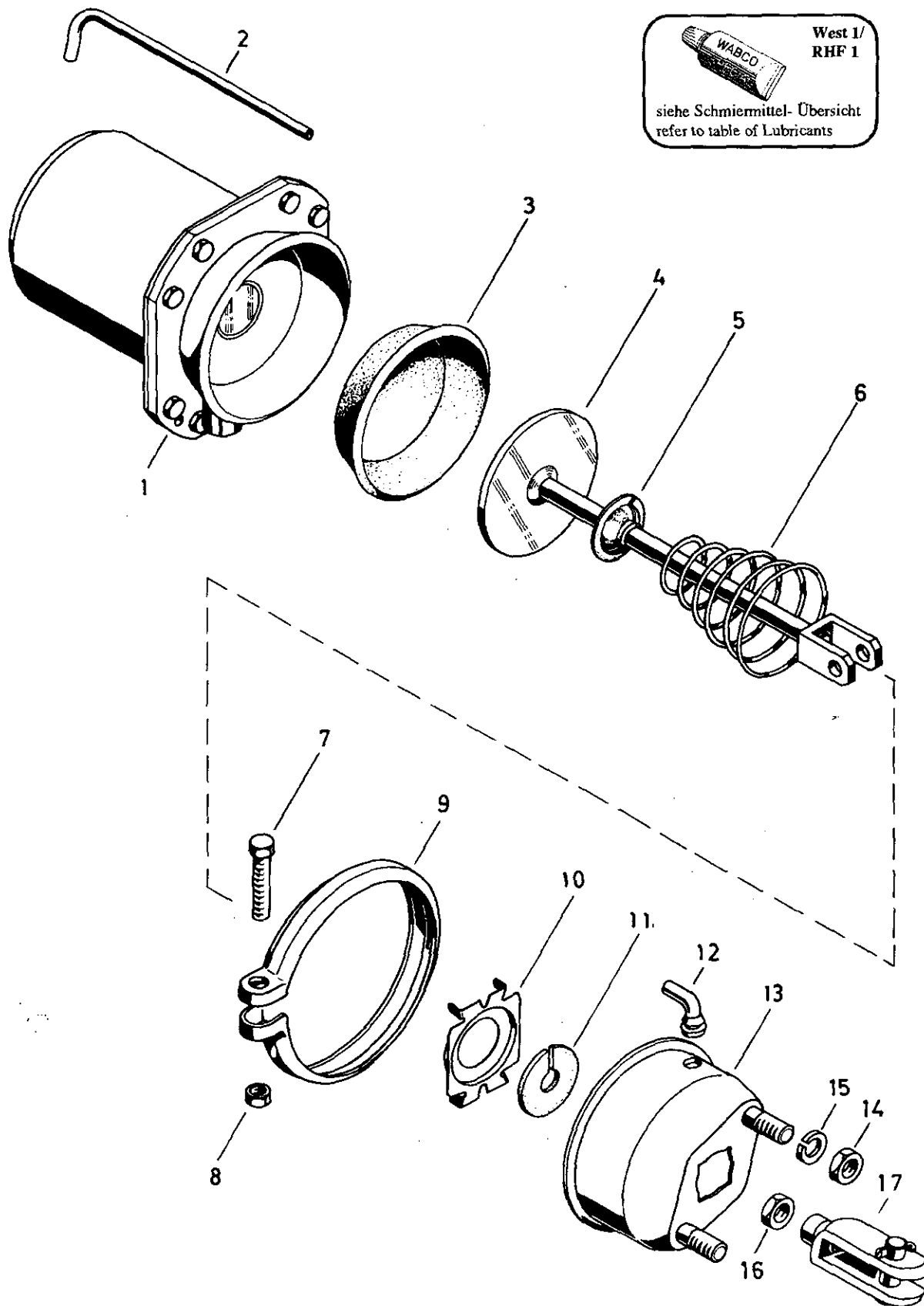
Tristop® brake actuator

925 321


a Zu verwenden nach Bedarf.  
 a To be used as required as occasion demands.  
 b Wahlweise zu verwenden, (...) Teil nicht gezeichnet.  
 b Application by choice, (...) Part not shown.

\*\*\* Teil ist nicht im Rep.-Satz enthalten.  
 Es ist gesondert zu bestellen.  
 \*\*\* This part is not included in the repair kit  
 and is to be ordered separately.

• Bei Reparaturen sollten diese Teile ersetzt werden.  
 • At repairs these parts should be replaced.  
 • Hierzu siehe Ersatzteilblatt unter dieser Geräteummer.  
 • See spare parts list with this part number.



West 1/  
 RHF 1



siehe Schmiermittel-Übersicht  
 refer to table of Lubricants

# Tristop®-Zylinder

Tristop® brake actuator

925 321

a Zu verwenden nach Bedarf.  
a to be used as required as occasion demands.  
(...) Teil nicht gezeichnet.  
(...) Part not shown.

\*\*\* Teil ist nicht im Rep.-Satz enthalten.  
Es ist gesondert zu bestellen.  
\*\*\* This part is not included in the repair kit  
and is to be ordered separately.

\* Bei Reparaturen sollten diese Teile ersetzt werden.  
\* At repairs these parts should be replaced.  
\*\* Hierzu siehe Ersatzteilblatt unter dieser Geräteummer.  
\*\* See spare parts list with this part number.

Benennung name of part	Position ref. no.	Bestellnummer part number	für alle Abwandlgn. for all variations	Stückzahl je Abwandlung quantity per variation						Reparaturatz repair kit
				119	156 166	162	921 923			
TRISTOP®-ZYLINDER		925 321 ... 0								
<b>Reparaturatz</b>		925 321 003 2			x					003
Federspeicherzylinder	1**	925 321 975 1		1	1		1			
Federspeicherzylinder	1**	925 321 963 1				1				
Rohr	2	-		1	1	1				
Rohr	2	-					1			
Membran	3*	897 120 530 4		1		1	1			
Membran	3*	897 120 535 4			1					1
Kolben, ohne Gabelkopf	4	925 911 627 2		1						
Kolben, ohne Gabelkopf	4	925 904 625 2			1					
Kolben, ohne Gabelkopf	4	925 910 624 2				1				
Kolben, mit Gabelkopf	4	925 321 622 2					1			
Kappe	5	-	1							
Kegelfeder	6	896 052 890 4	1							
Sechskantschraube M8x50 DIN 933-8.8-Zn	7	-	1							
Sechskantmutter M8 DIN 934-8-Zn	8	-	1							
Spannband	9	423 106 350 4	1							
Flansch	10	-		1						
Flansch	10	-			1	1	1			
Scheibe	11*	895 093 005 4		1	1	1				1
Scheibe	11*	895 093 004 4					1			
Schlauchstutzen	12*	893 121 940 4		1	1	1				1
Schlauch	12	893 610 390 4					1			
Zylinderdeckel	13	925 906 650 2		1						
Zylinderdeckel	13	925 321 659 2			1					
Zylinderdeckel	13	925 911 651 2				1				
Zylinderdeckel	13	925 908 651 2					1			
Sechskantmutter M16x1,5 DIN 934-8-Zn	14	-		2	2					
Federring 16	15	-		2	2					
Sechskantmutter 5/8"	16	-		1						
Sechskantmutter BM16x1,5 DIN 439-04-Zn	16	-			1					
Gabelgelenk	17	895 801 241 2		1						
Gabelkopf	17	895 802 280 4			1					

Änderungen bleiben vorbehalten  
The right of amendment is reserved

O16

**WABCO**

925 321 913 3

Ausgabe 10.89