

Tristop® -Zylinder

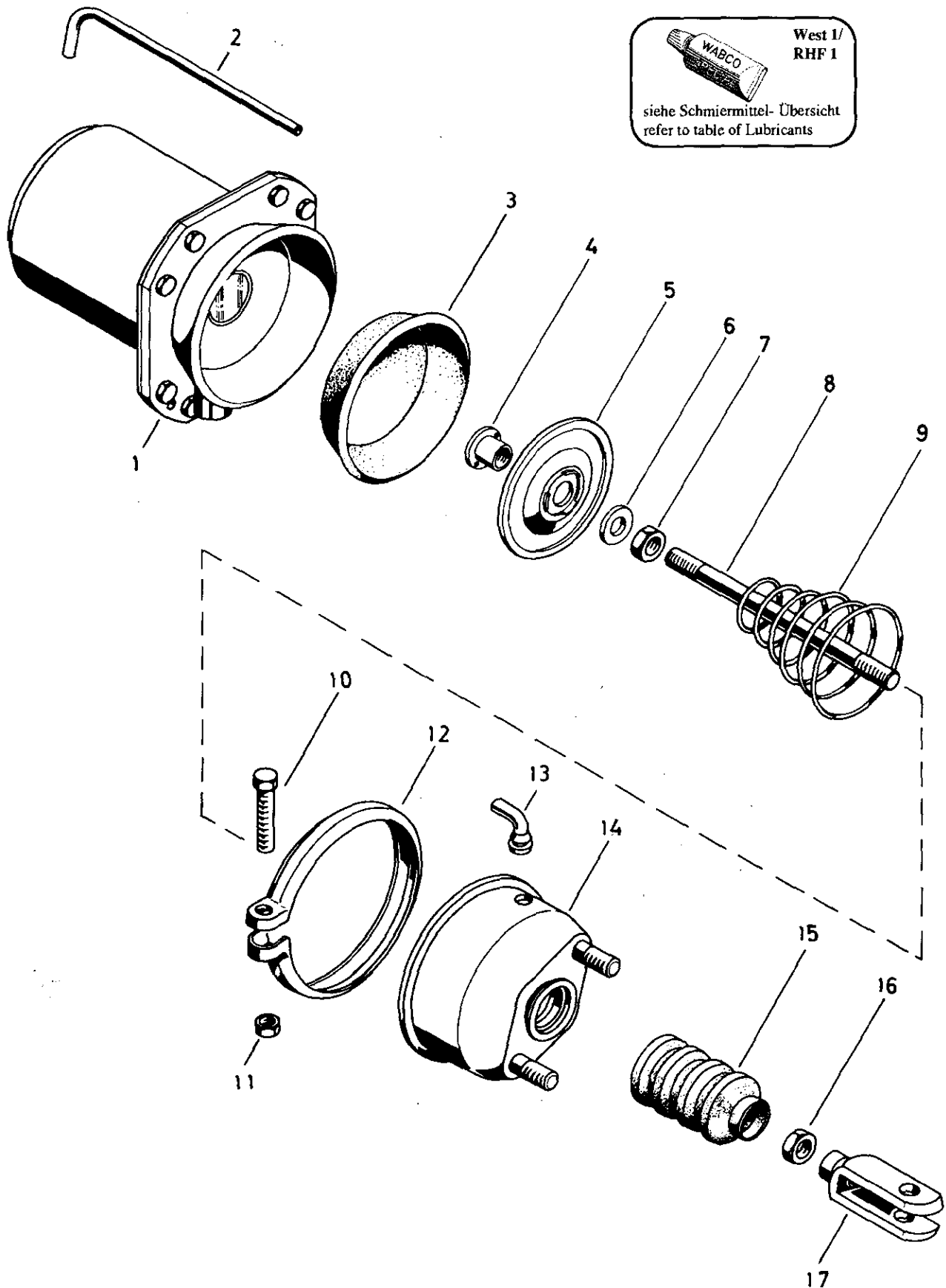
Tristop® brake actuator

925 320

- a Zu verwenden nach Bedarf.
- a To be used as required as occasion demands.
- b Wahlweise zu verwenden. (...) Teil nicht gezeichnet.
- b Application by choice. (...) Part not shown.

- *** Teil ist nicht im Rep.-Satz enthalten.
- Es ist gesondert zu bestellen.
- *** This part is not included in the repair kit and is to be ordered separately.

- * Bei Reparaturen sollten diese Teile ersetzt werden.
- * At repairs these parts should be replaced.
- ** Hierzu siehe Ersatzteilblatt unter dieser Geräteummer.
- ** See spare parts list with this part number.



Tristop®-Zylinder

Tristop® brake actuator

925 320

a Zu verwenden nach Bedarf.
a to be used as required as occasion demands.
(...) Teil nicht gezeichnet.
(...) Part not shown.

*** Teil ist nicht im Rep.-Satz enthalten.
Es ist gesondert zu bestellen.
*** This part is not included in the repair kit
and is to be ordered separately.

* Bei Reparaturen sollten diese Teile ersetzt werden.
* At repairs these parts should be replaced.
** Hierzu siehe Ersatzteilblatt unter dieser Geräteummer.
** See spare parts list with this part number.

Benennung name of part	Position ref. no.	Bestellnummer part number	für alle Abwandlign. for all variations	Stückzahl je Abwandlign. quantity per variation					Reparaturatz repair kit		
				251	261	280	282	289			
TRISTOP®-ZYLINDER		925 320 ... 0									
Reparaturatz		925 320 000 2		x	x					000	
		925 320 003 2				x	x	x			003
Federspeicherzylinder	1**	925 320 981 1	1								
Rohr	2	-	1								
Membran	3*	897 120 520 4	1						1	1	
Kappe	4	925 301 040 4	1								
Kolben	5	925 300 623 4	1								
Scheibe 15	6	DIN 125-St-Zn	1								
Sechskantmutter	7	BM 14x1,5 DIN 439-04-Zn	1								
Druckstange	8	425 908 735 4		1	1						
Druckstange	8	425 906 735 4				1					
Druckstange	8	925 901 738 4					1				
Druckstange	8	425 906 734 4						1			
Kegelfeder	9	896 051 651 4	1								
Sechskantschraube M 8x50	10	-	1								
		DIN 933-8.8-Zn									
Sechskantmutter M 8	11	DIN 934-8-Zn	1								
Spannband	12	423 105 350 4	1								
Schlauchstutzen	13*	893 121 940 4	1						1	1	
Zylinderdeckel	14	925 320 655 2		1		1					
Zylinderdeckel	14	925 320 656 2			1						
Zylinderdeckel	14	925 320 650 2					1	1			
Faltenbalg	15*	897 751 012 4		1	1				1	1	
Faltenbalg	15*	897 750 980 4				1	1	1			1
Sechskantmutter	16	BM 14x1,5 DIN 439-04-Zn	1								
Gabelkopf	17	895 801 140 4	1								

Änderungen bleiben vorbehalten
The right of amendment is reserved

O14

WABCO

925 320 914 3

Ausgabe 07.89