

Tristop® -Zylinder

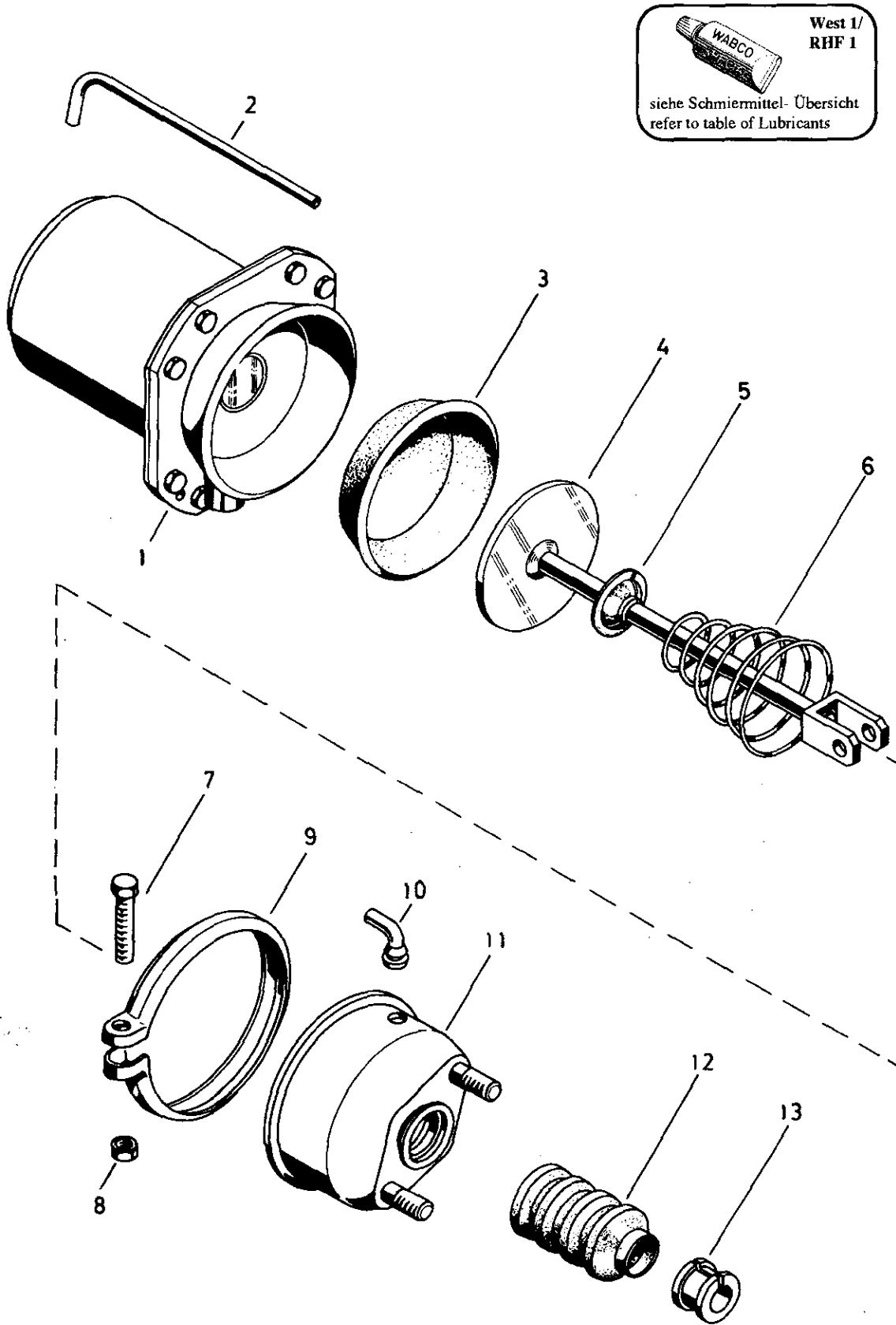
Tristop® brake actuator


925 324

a Zu verwenden nach Bedarf.
 a To be used as required as occasion demands.
 b Wahlweise zu verwenden. (...) Teil nicht gezeichnet.
 b Application by choice. (...) Part not shown.

*** Teil ist nicht im Rep.-Satz enthalten.
 Es ist gesondert zu bestellen.
 *** This part is not included in the repair kit
 and is to be ordered separately.

* Bei Reparaturen sollten diese Teile ersetzt werden.
 * At repairs these parts should be replaced.
 ** Hierzu siehe Ersatzteilblatt unter dieser Gerätemummer.
 ** See spare parts list with this part number.





**West 1/
RHF 1**

siehe Schmiermittel-Übersicht
refer to table of Lubricants

Tristop®-Zylinder

Tristop® brake actuator

925 324

a Zu verwenden nach Bedarf.
a to be used as required as occasion demands.
(...) Teil nicht gezeichnet.
(...) Part not shown.

*** Teil ist nicht im Rep.-Satz enthalten.
Es ist gesondert zu bestellen.
*** This part is not included in the repair kit
and is to be ordered separately.

* Bei Reparaturen sollten diese Teile ersetzt werden.
* At repairs these parts should be replaced.
** Hierzu siehe Ersatzteilblatt unter dieser Geräteummer.
** See spare parts list with this part number.

Benennung name of part	Position ref. no.	Bestellnummer part number	für alle Abwandlgn. for all variations	Stückzahl je Abwandlung quantity per variation					Reparaturatz repair kit
				209	701	702	803	804	
TRISTOP®-ZYLINDER		925 324 ... 0		219	701	702	803	804	
Reparaturatz		925 324 001 2		x	x	x	x	x	001
Federspeicherzylinder	1**	925 324 978 1		1					
Federspeicherzylinder	1**	925 324 976 1			1	1			
Federspeicherzylinder	1**	925 324 981 1					1		
Federspeicherzylinder	1**	925 324 991 1						1	
Rohr	2	-		1	1	1	1		
Rohr	2	-						1	
Membran	3*	897 120 510 4	1						1
Kolben	4	925 324 627 2		1					
Kolben	4	925 918 626 2			1				
Kolben	4	925 918 625 2				1			
Kolben	4	925 911 625 2					1		
Kolben	4	925 909 627 2						1	
Kappe	5	-	1						
Kegelfeder	6	896 052 890 4	1						
Sechskantschraube M 8x50 DIN 933-8.8-Zn	7	-	1						
Sechskantmutter M8 DIN 934-8-Zn	8	-	1						
Spannband	9	423 104 351 4	1						
Schlauchstutzen	10*	893 121 940 4	1						1
Zylinderdeckel	11	925 324 650 2		1			1		
Zylinderdeckel	11	925 324 655 2			1	1			
Zylinderdeckel	11	925 324 659 2						1	
Faltenbalg	12*	897 751 010 4	1						1
Haltering	13	899 621 681 4		1	1	1	1		

Änderungen bleiben vorbehalten
The right of amendment is reserved

N22

WABCO

925 324 915 3

Ausgabe 08.88