

Tristop® -Zylinder

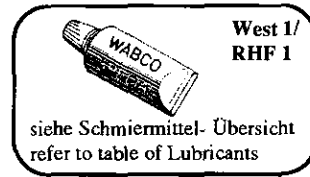
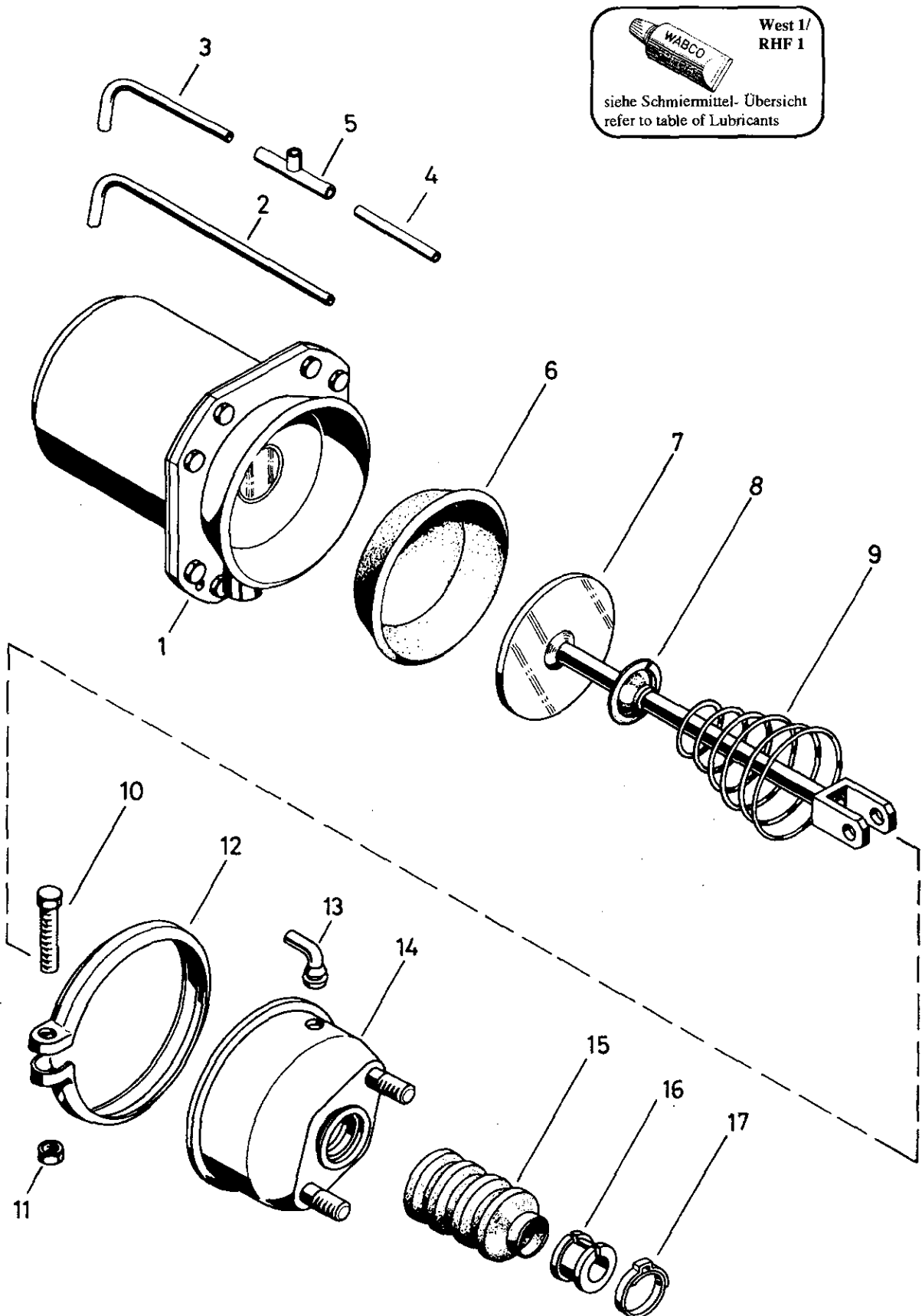
Tristop® brake actuator

925 321

- a Zu verwenden nach Bedarf.
- a To be used as required as occasion demands.
- b Wahlweise zu verwenden. (...) Teil nicht gezeichnet.
- b Application by choice. (...) Part not shown.

- *** Teil ist nicht im Rep.-Satz enthalten.
- Es ist gesondert zu bestellen.
- *** This part is not included in the repair kit and is to be ordered separately.

- * Bei Reparaturen sollten diese Teile ersetzt werden.
- * At repairs these parts should be replaced.
- ** Hierzu siehe Ersatzteilblatt unter dieser Geräteummer.
- ** See spare parts list with this part number.



N 15

WABCO

925 321 912 3

Ausgabe 08.89

Tristop®-Zylinder

Tristop® brake actuator

925 321

a Zu verwenden nach Bedarf.
a to be used as required as occasion demands.
(...) Teil nicht gezeichnet.
(...) Part not shown.

*** Teil ist nicht im Rep.-Satz enthalten.
Es ist gesondert zu bestellen.
*** This part is not included in the repair kit
and is to be ordered separately.

* Bei Reparaturen sollten diese Teile ersetzt werden.
* At repairs these parts should be replaced.
** Hierzu siehe Ersatzteilblatt unter dieser Geräteummer.
** See spare parts list with this part number.

Benennung name of part	Position ref. no.	Bestellnummer part number	für alle Abwandlign. for all variations	Stückzahl je Abwandlign. quantity per variation					Reparatursatz repair kit	
				135	341	407	417	911		
TRISTOP®-ZYLINDER		925 321 ... 0								
Reparatursatz		925 321 007 2 925 321 000 2		x	x	x	x	x	007	000
Federspeicherzylinder	1**	925 321 965 1		1				1		
Federspeicherzylinder	1**	925 321 978 1			1			1		
Federspeicherzylinder	1**	925 321 972 1				1	1			
Rohr	2	-		1	1	1	1			
Rohr	3	-						1		
Rohr	4	-						1		
Schlauchstutzen	5	-						1		
Membran	6*	897 120 530 4		1				1	1	
Membran	6*	897 120 535 4			1	1	1			1
Kolben	7	925 916 626 2		1						
Kolben	7	925 916 628 2			1					
Kolben	7	925 910 620 2				1	1			
Kolben	7	925 321 629 2						1		
Kappe	8	-	1							
Kegelfeder	9	896 052 890 4	1							
Sechskantschraube M 8x50 DIN 933-8.8-Zn	10	-	1							
Sechskantmutter M 8 DIN 934-8-Zn	11	-	1							
Spannband	12	423 106 350 4	1							
Schlauchstutzen	13*	893 121 940 4	1						1	1
Zylinderdeckel	14	925 321 651 2		1	1					
Zylinderdeckel	14	925 321 655 2				1				
Zylinderdeckel	14	925 321 656 2					1			
Zylinderdeckel	14	925 321 652 2						1		
Faltenbalg	15	897 751 012 4	1						1	1
Haltering	16	899 621 681 4	1							
Lochbandklemme	17	893 511 600 4						1		

Änderungen bleiben vorbehalten
The right of amendment is reserved

N16

WABCO

925 321 912 3

Ausgabe 08.89