

Tristop® -Zylinder

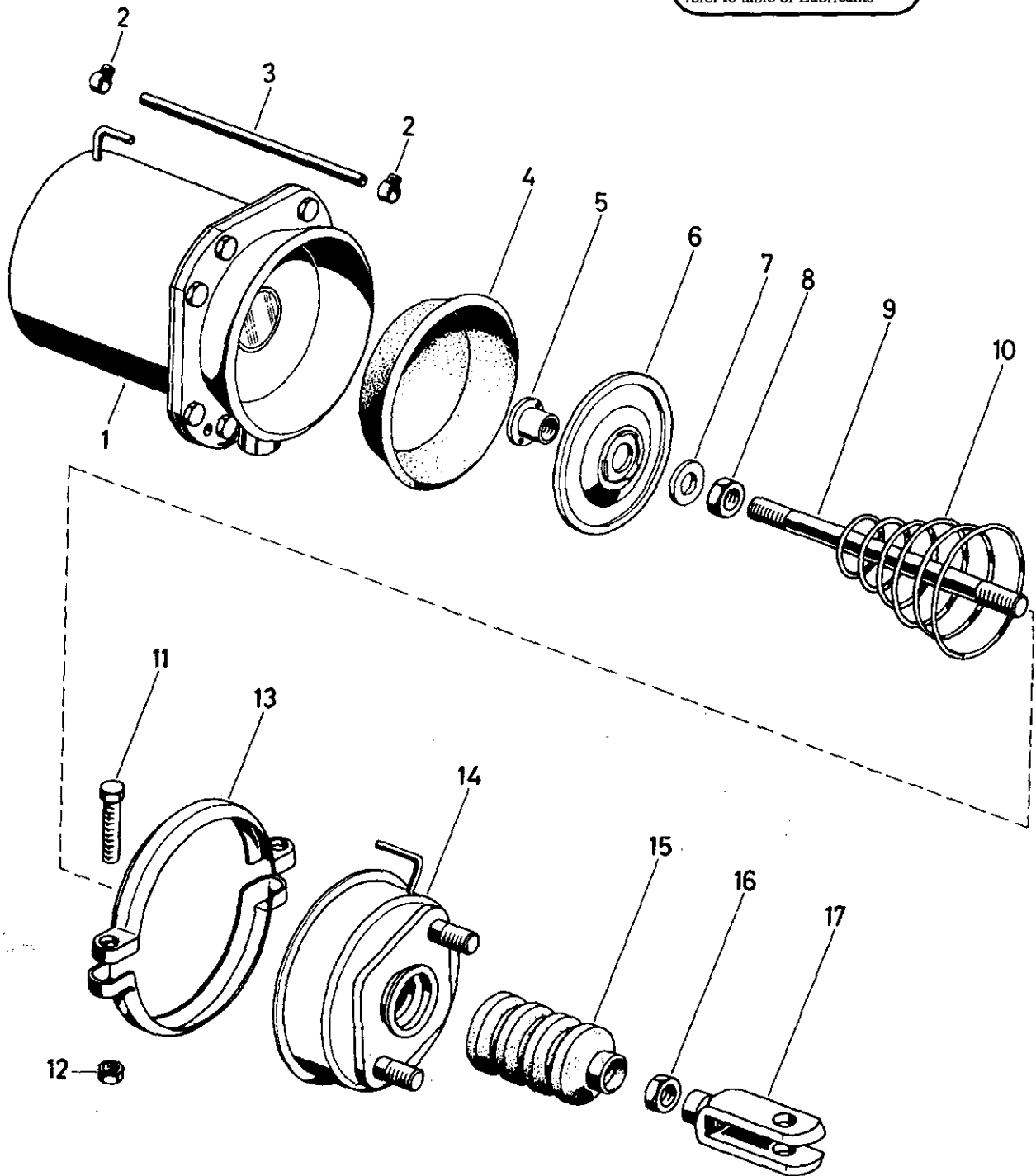
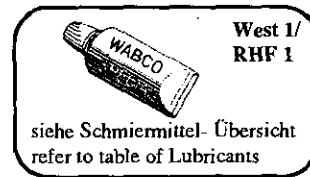
Tristop® brake actuator

925 302

a Zu verwenden nach Bedarf.
 a To be used as required as occasion demands.
 b Wahlweise zu verwenden. (...) Teil nicht gezeichnet.
 b Application by choice. (...) Part not shown.

*** Teil ist nicht im Rep.-Satz enthalten.
 Es ist gesondert zu bestellen.
 *** This part is not included in the repair kit
 and is to be ordered separately.

* Bei Reparaturen sollten diese Teile ersetzt werden.
 * At repairs these parts should be replaced.
 ** Hierzu siehe Ersatzteilblatt unter dieser Geräteummer.
 ** See spare parts list with this part number.



N 11

WABCO

925 302 932 3

Ausgabe 08.89

Tristop®-Zylinder

Tristop® brake actuator

925 302

a Zu verwenden nach Bedarf.
a to be used as required as occasion demands.
(...) Teil nicht gezeichnet.
(...) Part not shown.

*** Teil ist nicht im Rep.-Satz enthalten.
Es ist gesondert zu bestellen.
This part is not included in the repair kit
and is to be ordered separately.

* Bei Reparaturen sollten diese Teile ersetzt werden.
* At repairs these parts should be replaced.
* Hierzu siehe Ersatzteilblatt unter dieser Geräteummer.
* See spare parts list with this part number.

Benennung name of part	Position ref. no.	Bestellnummer part number	für alle Abwändign. for all variations	Stückzahl je Abwandlung quantity per variation						Reparaturatz repair kit
				240	250					
TRISTOP®-ZYLINDER		925 302 ... 0								
Reparaturatz		925 302 001 2		x	x					001
Federspeicherzylinder	1**	925 302 990 1	1							
Klemme	2*	-	2							2
Schlauch GS 8x3x400 lg	3*	-	1							1
Membran	4*	897 120 540 4	1							1
Kappe	5	925 302 040 4	1							
Kolben	6	925 901 628 4	1							
Scheibe	7	-	1							
Sechskantmutter M 16x1,5 DIN 936-22 H	8	-	1							
Druckstange	9	425 904 730 4	1							
Kegelfeder	10	896 051 652 4	1							
Sechskantschraube M8x45 DIN 933-8.8-Zn	11	-	2							
Sechskantmutter M8 DIN 934-8-Zn	12	-	2							
Spannband	13	423 007 352 4	2							
Zylinderdeckel	14	925 901 659 2		1						
Zylinderdeckel	14	925 901 658 2			1					
Faltenbalg	15*	897 751 010 4	1							1
Sechskantmutter M14x1,5 DIN 936-22 H	16	-	1							
Gabelkopf G 14x56 Fg DIN 71 752-Zn	17	810 612 020 4	1							

Änderungen bleiben vorbehalten
The right of amendment is reserved

N12

WABCO

925 302 932 3

Ausgabe 08.89