

Tristop® -Zylinder

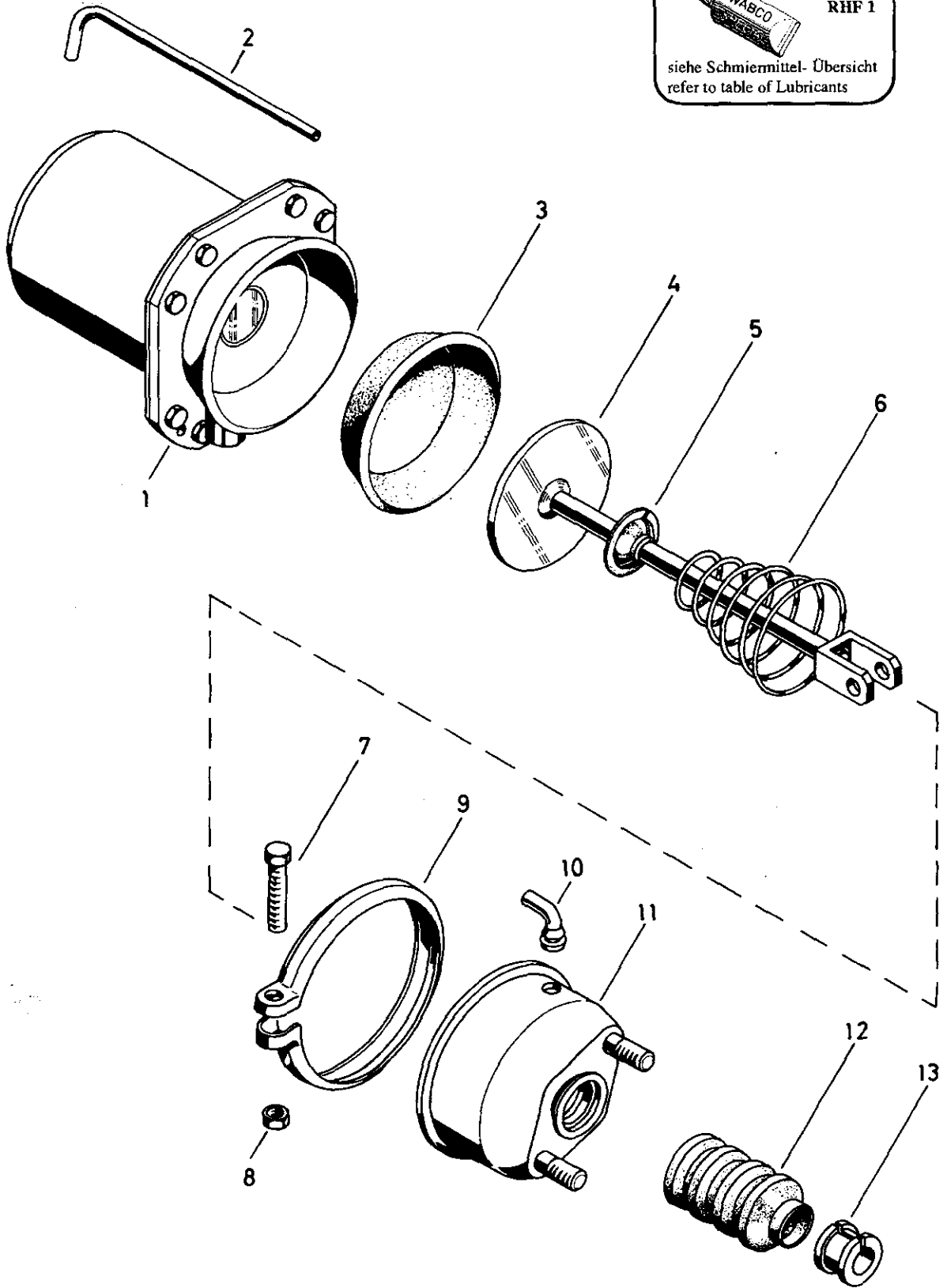
Tristop® brake actuator

925 324

a Zu verwenden nach Bedarf.
 a To be used as required as occasion demands.
 b Wahlweise zu verwenden. (...) Teil nicht gezeichnet.
 b Application by choice. (...) Part not shown.

*** Teil ist nicht im Rep.-Satz enthalten.
 Es ist gesondert zu bestellen.
 *** This part is not included in the repair kit
 and is to be ordered separately.

* Bei Reparaturen sollten diese Teile ersetzt werden.
 * At repairs these parts should be replaced.
 ** Hierzu siehe Ersatzteilblatt unter dieser Geräteummer.
 ** See spare parts list with this part number.



M 21

WABCO

925 324 914 3

Ausgabe 08.89

Tristop®-Zylinder

Tristop® brake actuator

925 324

* Bei Reparaturen sollten diese Teile ersetzt werden.
 * At repairs these parts should be replaced.
 ** Hierzu siehe Ersatzteilblatt unter dieser Geräteummer.
 ** See spare parts list with this part number.
 *** Teil ist nicht im Rep.-Satz enthalten.
 *** Es ist gesondert zu bestellen.
 *** This part is not included in the repair kit
 and is to be ordered separately.
 a Zu verwenden nach Bedarf.
 a to be used as required as occasion demands.
 (...) Teil nicht gezeichnet.
 (...) Part not shown.

Benennung name of part	Position ref. no.	Bestellnummer part number	für alle Abwandlgn. for all variations	Stückzahl je Abwandlung quantity per variation					Reparaturatz repair kit
				100	200 210	300	310	800	
TRISTOP®-ZYLINDER		925 324 ... 0							
Reparaturatz		925 324 001 2		x	x	x	x	x	001
Federspeicherzylinder	1**	925 324 982 1		1		1	1		
Federspeicherzylinder	1**	925 324 978 1			1				
Federspeicherzylinder	1**	925 324 981 1						1	
Rohr	2	-		1		1		1	
Rohr	2	-			1				
Membran	3*	897 120 510 4	1						1
Kolben	4	925 324 623 2		1				1	
Kolben	4	925 324 627 2			1	1	1	1	
Kappe	5	-	1						
Kegelfeder	6	896 052 890 4	1						
Sechskantschraube M 8x50 DIN 933-8.8-Zn	7	-	1						
Sechskantmutter M8 DIN 934-8-Zn	8	-	1						
Spannband	9	423 104 351 4	1						
Schlauchstutzen	10*	893 121 940 4	1						1
Zylinderdeckel	11	925 324 650 2		1	1			1	
Zylinderdeckel	11	925 324 653 2				1			
Zylinderdeckel	11	925 324 652 2					1		
Faltenbalg	12*	897 751 010 4	1						1
Haltering	13	899 621 681 4	1						

Änderungen bleiben vorbehalten
The right of amendment is reserved

M22

WABCO

925 324 914 3

Ausgabe 08.89