

Tristop® -Zylinder

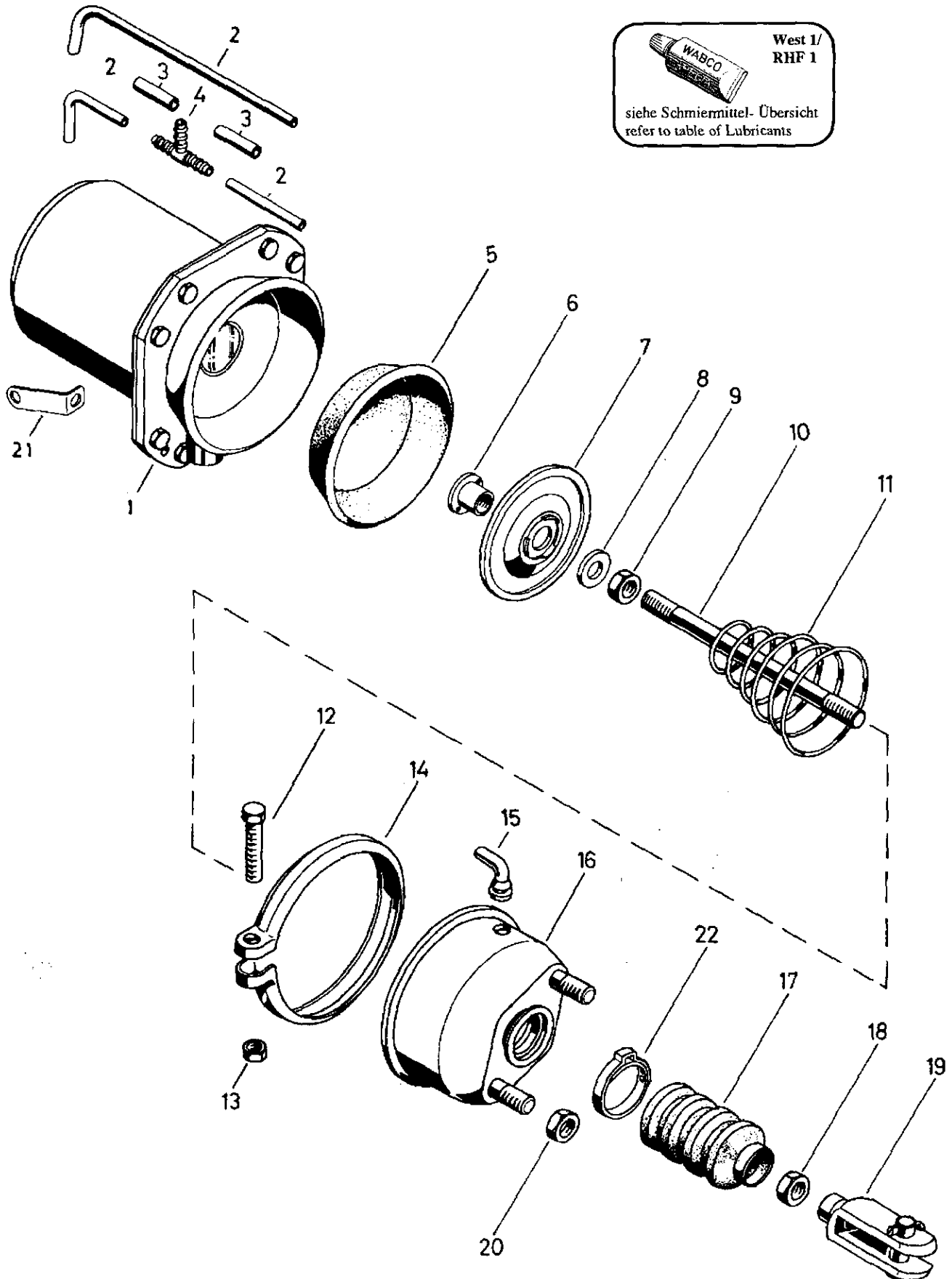
Tristop® brake actuator

925 322

a Zu verwenden nach Bedarf.
 a To be used as required as occasion demands.
 b Wahlweise zu verwenden. (...) Teil nicht gezeichnet.
 b Application by choice. (...) Part not shown.

*** Teil ist nicht im Rep.-Satz enthalten.
 Es ist gesondert zu bestellen.
 *** This part is not included in the repair kit
 and is to be ordered separately.

* Bei Reparaturen sollten diese Teile ersetzt werden.
 * At repairs these parts should be replaced.
 ** Hierzu siehe Ersatzteilblatt unter dieser Geräteummer.
 ** See spare parts list with this part number.



M 19

WABCO

925 322 933 3

Ausgabe 05.89

Tristop®-Zylinder

Tristop® brake actuator

925 322

a Zu verwenden nach Bedarf.
a to be used as required as occasion demands.
(...) Teil nicht gezeichnet.
(...) Part not shown.

*** Teil ist nicht im Rep.-Satz enthalten.
Es ist gesondert zu bestellen.
*** This part is not included in the repair kit
and is to be ordered separately.

• Bei Reparaturen sollten diese Teile ersetzt werden.
• At repairs these parts should be replaced.
• Hierzu siehe Ersatzteilblatt unter dieser Gerätenummer.
• See spare parts list with this part number.

Benennung name of part	Position ref. no.	Bestellnummer part number	für alle Abwandlg. for all variations	Stückzahl je Abwandlg. quantity per variation					Reparaturset repair kit	
				255	265	901	906			
TRISTOP®-ZYLINDER		925 322 ... 0								
Reparaturset		925 322 000 2 925 322 002 2		x	x	x			000	002
Federspeicherzylinder	1**	925 322 972 1		1	1		1			
Federspeicherzylinder	1**	925 322 989 1				1				
Rohr	2	-		1	1	1				
Rohr	2	-					2			
Schlauch	3	893 610 390 4				1	2			
Schlauchstutzen	4	893 129 106 4					1			
Membran	5*	897 120 540 4	1						1	1
Kappe	6	925 302 040 4	1							
Kolben	7	925 901 628 4	1							
Scheibe	8	-	1							
Sechskantmutter BM16x1,5 DIN 439-04-Zn	9	-	1							
Druckstange	10	425 904 730 4		1	1					
Druckstange	10	925 322 734 4				1				
Druckstange	10	925 302 736 4					1			
Kegelfeder	11	896 051 652 4	1							
Sechskantschraube M8x50 DIN 933-8.8-Zn	12	-	1							
Sechskantmutter M8 DIN 934-8-Zn	13	-	1							
Spannband	14	423 107 350 4	1							
Schlauchstutzen	15*	893 121 940 4		1	1				1	1
Schlauchstutzen	15*	893 121 942 4					1			
Zylinderdeckel	16	925 322 653 2		1						
Zylinderdeckel	16	925 322 652 2			1					
Zylinderdeckel	16	925 322 659 2				1				
Zylinderdeckel	16	925 322 657 2					1			
Faltenbalg	17*	897 751 010 4		1	1				1	
Faltenbalg	17*	897 750 980 4				1	1			1
Sechskantmutter BM14x1,5 DIN 439-04-Zn	18	-		1	1		1			
Gabelkopf G14x56Fg DIN 71752-Zn	19	810 612 020 4		1	1					
Gabelgelenk H14x28Fg DIN 71751-Zn	19	810 611 015 4					1			
Sechskantmutter M16x1,5 DIN 934-8-Zn	20	-					2			
Blech	21	-					1			
Schlauchschele	22	893 519 124 4					1			

Änderungen bleiben vorbehalten
The right of amendment is reserved

M20

WABCO

925 322 933 3

Ausgabe 05.89