

Federspeicherzylinder

Spring brake cylinder


925 321

a Zu verwenden nach Bedarf.
 a To be used as required as occasion demands.
 b Wahlweise zu verwenden. (...) Teil nicht gezeichnet.
 b Application by choice. (...) Part not shown.

*** Teil ist nicht im Rep.-Satz enthalten.
 Es ist gesondert zu bestellen.
 *** This part is not included in the repair kit
 and is to be ordered separately.

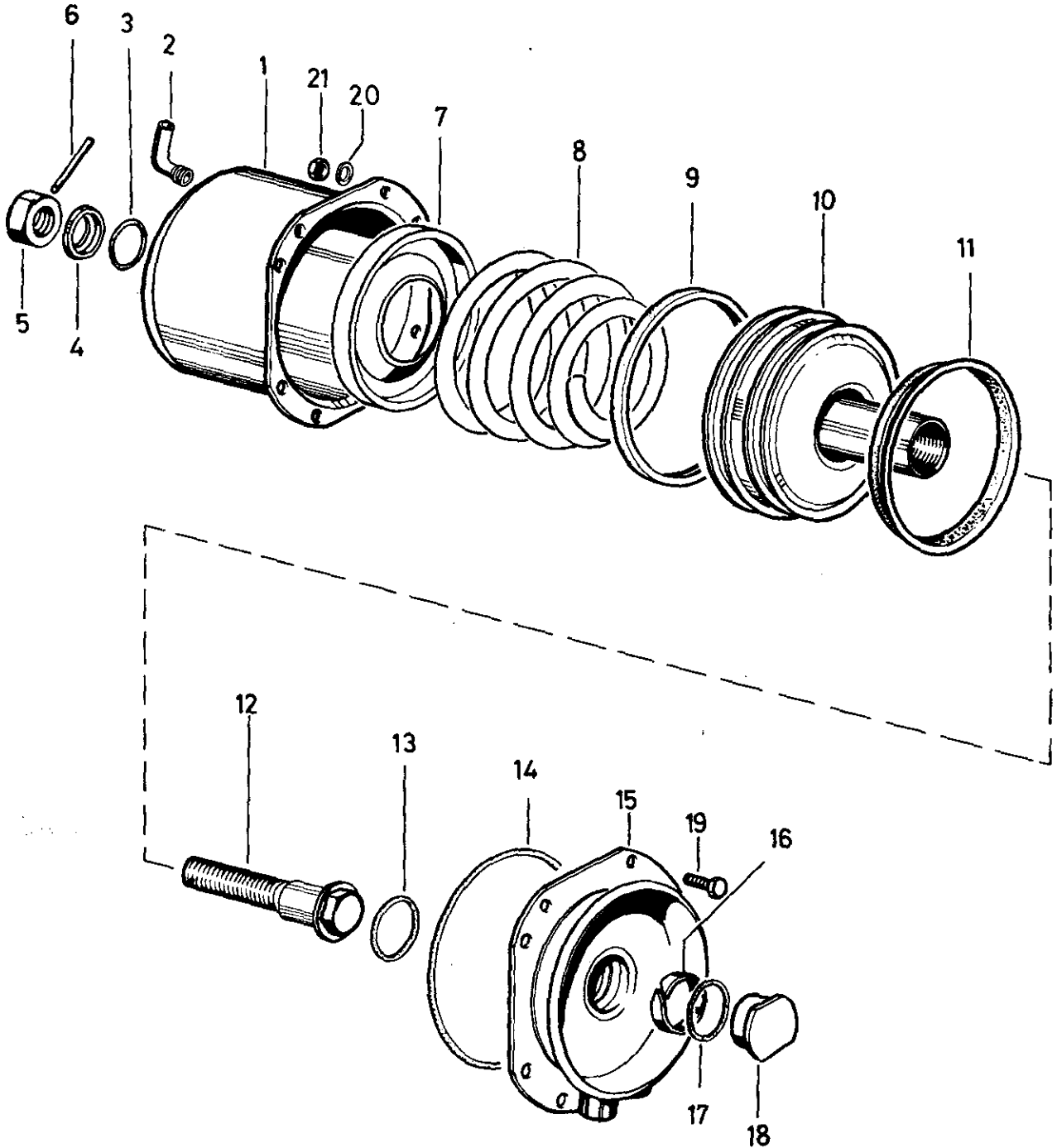
* Bei Reparaturen sollten diese Teile ersetzt werden.
 * At repairs these parts should be replaced.
 ** Hierzu siehe Ersatzteilblatt unter dieser Gerätenummer.
 ** See spare parts list with this part number.

Attention: Spring load
 Vorsicht: Federvorspannung
 Attention: Ressort comprime
 Attenzione: Molla compressa



West 1/
RHF 1

siehe Schmiermittel-Übersicht
refer to table of Lubricants



M 17

WABCO

925 321 937 3

Ausgabe 05.89

Federspeicherzylinder

Spring brake cylinder

925 321

a Zu verwenden nach Bedarf.
a to be used as required as occasion demands.
(...) Teil nicht gezeichnet.
(...) Part not shown.

*** Teil ist nicht im Rep.-Satz enthalten.
Es ist gesondert zu bestellen.
*** This part is not included in the repair kit
and is to be ordered separately.

* Bei Reparaturen sollten diese Teile ersetzt werden.
* At repairs these parts should be replaced.
* Hierzu siehe Ersatzteilblatt unter dieser Geräteummer.
* See spare parts list with this part number.

Benennung name of part	Position ref. no.	Bestellnummer part number	für alle Abwandlgn. for all variations	Stückzahl je Abwandlg. quantity per variation					Reparatursatz repair kit	
				967	968	972	974	975	001	002
FEDERSPEICHERZYLINDER		925 321 ... 1								
Reparatursatz		925 320 001 2 925 320 002 2		x	x	x	x	x	001	002
Zylinder	1	-		1	1			1		
Zylinder	1	-				1				
Zylinder	1	-					1			
Schlauchstutzen	2*	893 121 940 4	1						1	1
O-Ring 15,0x2,0	3	-	1						1	1
Druckring	4	-	1						1	1
Sechskantmutter M16x1,5 DIN 934-8-Zn	5	-	1							
Zylinderkerbstift 5x22 DIN 1473-phos.	6	-	1						1	1
Schutzhülle	7*	897 753 740 4	1						1	1
Druckfeder	8	896 047 182 4		1						
Druckfeder	8	896 047 180 4			1			1		
Druckfeder	8	896 510 130 4				1	1			
Führungsring	9*	-		1	1			1	1	
Führungsring	9*	-				1	1			1
Kolben	10	-		1						
Kolben	10	-			1			1		
Kolben	10	-				1	1			
Nutring	11*	-		1	1			1	1	
Nutring	11*	-				1	1			1
Sechskantschraube	12	891 320 286 2		1						
Sechskantschraube	12	891 320 341 4			1			1		
Sechskantschraube	12	891 320 287 4				1	1			
O-Ring 35,0x5,0	13	-	1						1	1
O-Ring 155,0x4,5	14*	-		1	1			1	1	
O-Ring 172,0x4,5	14*	-				1	1			1
Flansch	15	925 301 602 4		1				1		
Flansch	15	925 301 606 4			1					
Flansch	15	925 321 604 4				1	1			
Führungsring	16*	-	1						1	1
O-Ring 27,3x2,4	17*	-	1						1	1
Verschußschraube	18	-		1	1			1		
Verschußschraube	18	-				1	1			
Sechskantschraube M8x20 DIN 933-8.8-Zn	19	-	8							
Scheibe 8,4 DIN 433-St-Zn	20	-						8		
Sechskantmutter M8 DIN 934-8-Zn	21	-	8							

Änderungen bleiben vorbehalten
The right of amendment is reserved

M18

WABCO

925 321 937 3

Ausgabe 05.89