

# Tristop® -Zylinder

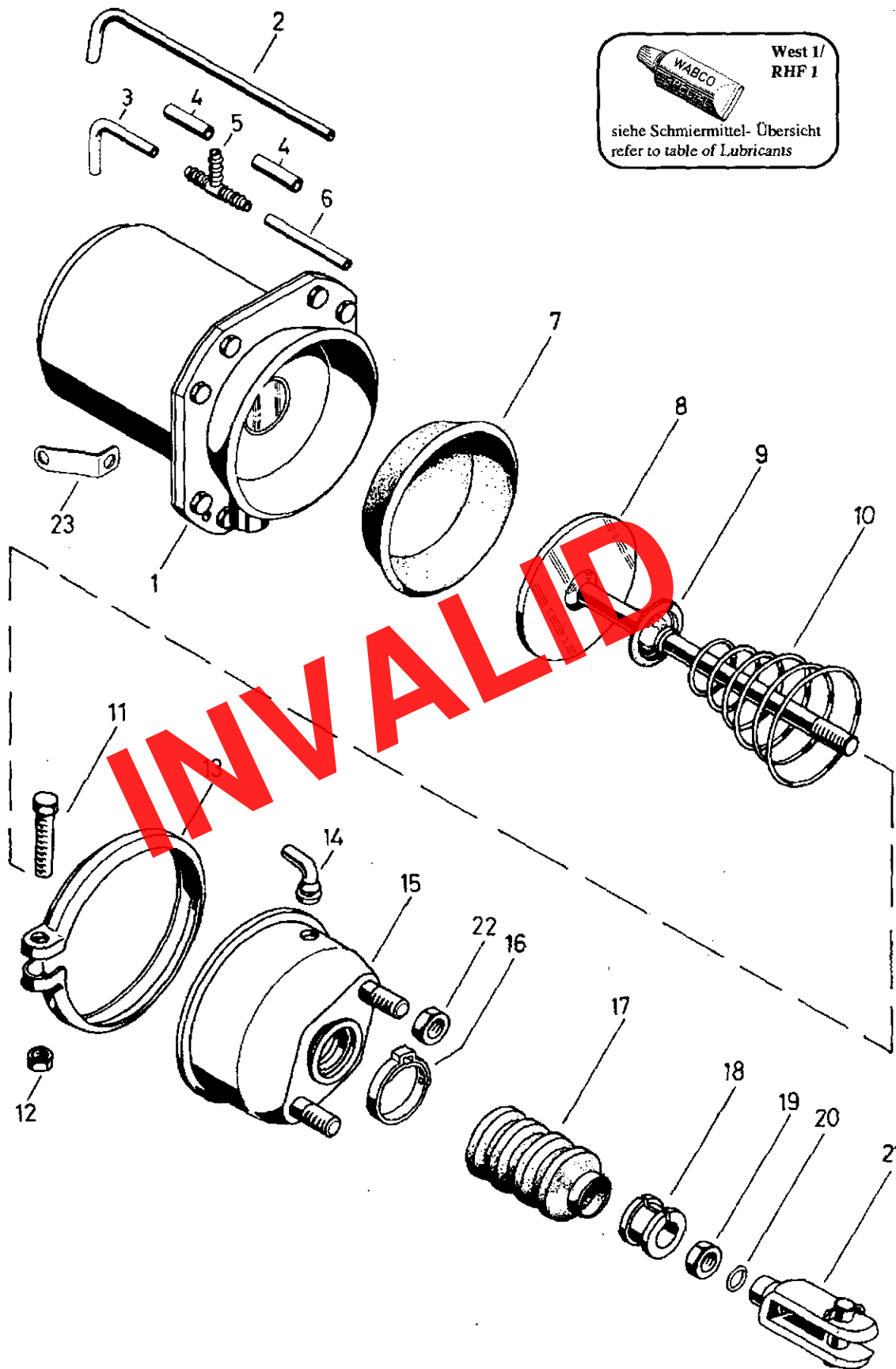
Tristop® brake actuator

925 321


a Zu verwenden nach Bedarf.  
 a To be used as required as occasion demands.  
 b Wahlweise zu verwenden. (...) Teil nicht gezeichnet.  
 b Application by choice. (...) Part not shown.

\*\*\* Teil ist nicht im Rep.-Satz enthalten.  
 Es ist gesondert zu bestellen.  
 \*\*\* This part is not included in the repair kit  
 and is to be ordered separately.

\* Bei Reparaturen sollten diese Teile ersetzt werden.  
 \* At repairs these parts should be replaced.  
 \*\* Hierzu siehe Ersatzteilblatt unter dieser Gerätenummer.  
 \*\* See spare parts list with this part number.



West 1/  
RHF 1



siehe Schmiermittel-Übersicht  
refer to table of Lubricants

M 15

**WABCO**

925 321 911 3 Ausgabe 02.89

# Tristop®-Zylinder

Tristop® brake actuator

925 321

a Zu verwenden nach Bedarf.  
a to be used as required as occasion demands.  
(...) Teil nicht gezeichnet.  
(...) Part not shown.

\*\*\* Teil ist nicht im Rep.-Satz enthalten.  
Es ist gesondert zu bestellen.  
This part is not included in the repair kit  
and is to be ordered separately.

\* Bei Reparaturen sollten diese Teile ersetzt werden.  
\* At repairs these parts should be replaced.  
\* Hierzu siehe Ersatzteilblatt unter dieser Geräteummer.  
\* See spare parts list with this part number.

Benennung name of part	Position ref. no.	Bestellnummer part number	für alle Abwandlign. for all variations	Stückzahl je Abwandlign. quantity per variation					Reparaturatz repair kit		
				155	161	404	425	910			
TRISTOP®-ZYLINDER		925 321 ... 0									
Reparaturatz		925 321 006 2 925 321 000 2		x	x		x			006	000
Federspeicherzylinder	1**	925 321 989 1		1	1						
Federspeicherzylinder	1**	925 321 972 1				1					
Federspeicherzylinder	1**	925 321 974 1					1				
Federspeicherzylinder	1**	925 321 978 1						1			
Rohr	2	-		1	1	1	1				
Rohr	3	-						1			
Schlauch	4	893 610 390 4						2			
Schlauchstutzen	5	893 129 106 4						1			
Rohr	6	-						1			
Membran	7*	897 120 530 4		1	1			1	1		
Membran	7*	897 120 535 4				1	1				1
Kolben	8	925 910 628 2		1							
Kolben	8	925 910 622 2			1						
Kolben	8	423 912 622 2				1					
Kolben	8	925 913 626 2					1				
Kolben	8	925 902 624 2						1			
Kappe	9	-		1							
Kegelfeder	10	896 052 890 4		1							
Sechskantschraube M8x50 DIN 933-8-8-Zn	11	-		1							
Sechskantmutter M8 DIN 934-8-Zn	12	-		1							
Spannband	13	423 106 350 4		1							
Schlauchstutzen	14*	893 121 940 4		1	1	1	1		1	1	
Schlauchstutzen	14*	893 121 942 4						1			
Zylinderdeckel	15	925 321 651 2		1	1	1	1				
Zylinderdeckel	15	925 911 652 2						1			
Schelle	16	893 519 124 4						1			
Faltenbalg	17*	897 750 980 4		1	1				1		
Faltenbalg	17*	897 750 983 4				1					
Faltenbalg	17*	897 751 012 4					1	1			1
Buchse	18	899 621 681 4					1				
Sechskantmutter BM 14x1,5 DIN 439-04-Zn	19	-			1	1		1			
O-Ring 12x2,0	20*	897 770 070 4						1			
Gabelgelenk	21	895 801 511 2			1						
Gabelkopf G14x56Fg DIN 752-St60-Zn	21	810 612 020 4				1					
Sechskantmutter M16x1,5 DIN 934-8-Zn	22	-						2			
Blech	23	-						1			

INVALID

Änderungen bleiben vorbehalten  
The right of amendment is reserved

M16

**WABCO**

925 321 911 3

Ausgabe 02.89