

# Tristop® -Zylinder


Tristop® brake actuator

925 302

- a Zu verwenden nach Bedarf.
- a To be used as required as occasion demands.
- b Wahlweise zu verwenden. (...) Teil nicht gezeichnet.
- b Application by choice. (...) Part not shown.

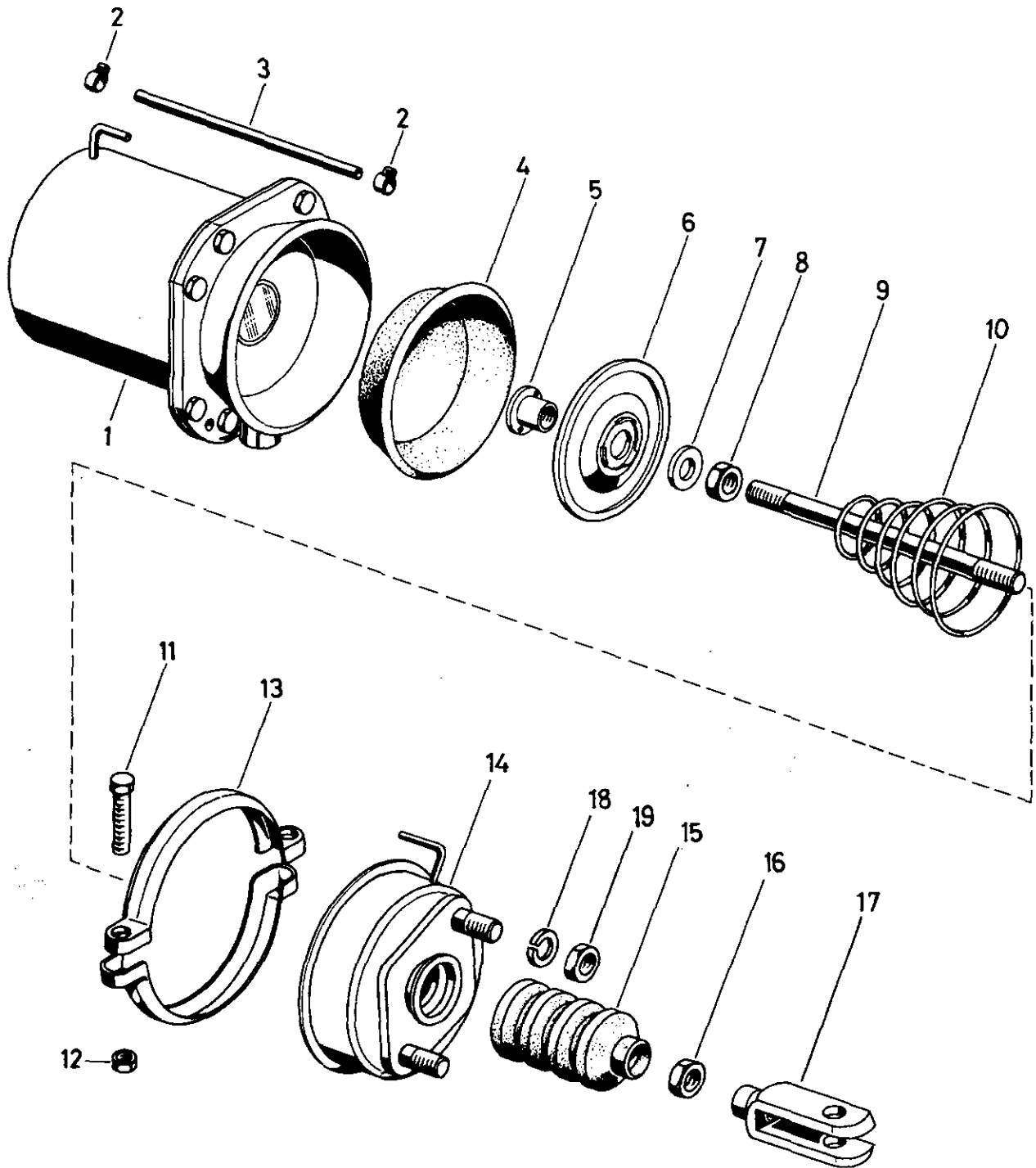
- \*\*\* Teil ist nicht im Rep.-Satz enthalten.
- Es ist gesondert zu bestellen.
- \*\*\* This part is not included in the repair kit and is to be ordered separately.

- \* Bei Reparaturen sollten diese Teile ersetzt werden.
- \* At repairs these parts should be replaced.
- \*\* Hierzu siehe Ersatzteilblatt unter dieser Geräteummer.
- \*\* See spare parts list with this part number.



West 1/  
RHF 1

siehe Schmiermittel-Übersicht  
refer to table of Lubricants



M 11

**WABCO**

925 302 930 3

Ausgabe 07.89

# Tristop®-Zylinder

Tristop® brake actuator

925 302

a Zu verwenden nach Bedarf.  
a to be used as required as occasion demands.  
(...) Teil nicht gezeichnet.  
(...) Part not shown.

\*\*\* Teil ist nicht im Rep.-Satz enthalten.  
Es ist gesondert zu bestellen.  
This part is not included in the repair kit  
and is to be ordered separately.

\* Bei Reparaturen sollten diese Teile ersetzt werden.  
\* At repairs these parts should be replaced.  
\*\* Hierzu siehe Ersatzteilblatt unter dieser Gerätenummer.  
\*\* See spare parts list with this part number.

Benennung name of part	Position ref. no.	Bestellnummer part number	für alle Abwändign. for all variations	Stückzahl je Abwandlung quantity per variation						Reparaturatz repair kit
				224	225					
TRISTOP®-ZYLINDER		925 302 ... 0		224	225					
Reparaturatz		925 302 003 2		x	x					003
Federspeicherzylinder	1**	925 302 990 1		1						
Federspeicherzylinder	1**	925 302 987 1			1					
Klemme	2	-	2							2
Schlauch GS 8x3x400 lg	3	-	1							1
Membran	4*	897 120 540 4	1							1
Kappe	5	925 302 040 4	1							
Kolben	6	925 901 628 4		1						
Kolben	6	925 902 628 4			1					
Scheibe	7	-	1							
Sechskantmutter M16x1,5 DIN 936-22 H	8	-	1							
Druckstange	9	925 302 735 4		1						
Druckstange	9	925 302 737 4			1					
Kegelfeder	10	896 051 652 4	1							
Sechskantschraube M8x45 DIN 933-8.8-Zn	11	-	2							
Sechskantmutter M8 DIN 934-8-Zn	12	-	2							
Spannband	13	423 007 352 4	2							
Zylinderdeckel	14	925 901 654 2	1							
Faltenbalg	15	897 750 980 4	1							1
Sechskantmutter M 16x1,5 DIN 936-22H	16	-			1					
Gabelkopf	17	895 801 513 2			1					
Federring 16	18	-			2					2
Sechskantmutter M16x1,5 DIN 934-8-Zn	19	-			2					

Änderungen bleiben vorbehalten  
The right of amendment is reserved

M12

**WABCO**

925 302 930 3

Ausgabe 07.89