

Federspeicherzylinder

Spring brake cylinder


925 300

a Zu verwenden nach Bedarf.
 a To be used as required as occasion demands.
 b Wahlweise zu verwenden. (...) Teil nicht gezeichnet.
 b Application by choice. (...) Part not shown.

*** Teil ist nicht im Rep.-Satz enthalten.
 Es ist gesondert zu bestellen.
 *** This part is not included in the repair kit
 and is to be ordered separately.

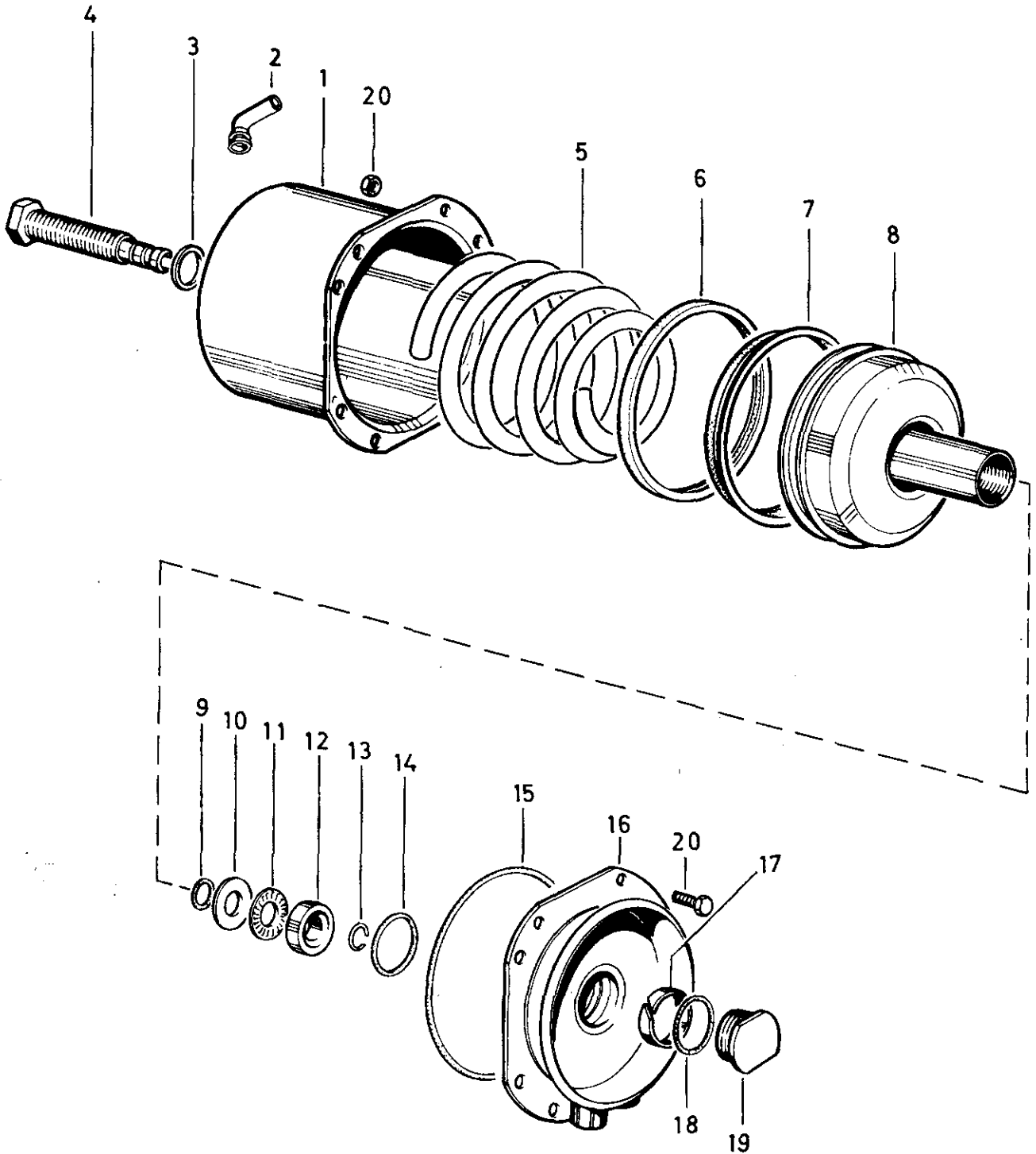
* Bei Reparaturen sollten diese Teile ersetzt werden.
 * At repairs these parts should be replaced.
 ** Hierzu siehe Ersatzteilblatt unter dieser Gerätenummer.
 ** See spare parts list with this part number.

Attention: Spring load
 Vorsicht: Federvorspannung
 Attention: Ressort comprime
 Attenzione: Molla compressa



West 1/
RHF 1

siehe Schmiermittel- Übersicht
refer to table of Lubricants



F 11

WABCO

925 300 937 3

Ausgabe 05.88

Federspeicherzylinder

Spring brake actuator

925 300

*** Teil ist nicht im Rep.-Satz enthalten.
 Es ist gesondert zu bestellen.
 *** This part is not included in the repair kit
 and is to be ordered separately.

* Bei Reparaturen sollten diese Teile ersetzt werden.
 * At repairs these parts should be replaced.
 * Hierzu siehe Ersatzteilblatt unter dieser Geräteummer.
 * See spare parts list with this part number.

a Zu verwenden nach Bedarf.
 a to be used as required as occasion demands.
 (...) Teil nicht gezeichnet.
 (...) Part not shown.

Benennung name of part	Position ref. no.	Bestellnummer part number	für alle Abwandlgn. for all variations	Stückzahl je Abwandlung quantity per variation						Reparatursatz repair kit
FEDERSPEICHERZYLINDER		925 300 ... 1		982						
Reparatursatz		925 300 006 2		x						006
Zylinder	1	-		1						
Schlauchstutzen	2***	893 121 940 4		1						
Dichtring A 18 x 24 DIN 7603-AI	3*	-		1						1
Sechskantschraube	4	925 301 300 4		1						
Druckfeder	5	896 045 800 4		1						
Führungsring	6*	425 325 260 4		1						1
Nutring	7*	897 157 440 4		1						1
Kolben	8	-		1						
O-Ring 10,8 x 1,8	9*	897 780 380 4		1						
Laufscheibe	10	895 350 320 4		1						
Axial-Nadellager	11	895 290 050 4		1						
Ring	12	925 301 261 4		1						
Sicherungsring	13	-		1						1
O-Ring 35,0 x 5,0	14*	897 081 810 4		1						1
O-Ring 140,0 x 4,0	15*	897 783 510 4		1						1
Flansch	16	925 300 604 4		1						
Führungsring	17*	-		1						1
O-Ring 27,3 x 2,4	18*	897 780 370 4		1						1
Verschlußschraube	19	893 027 041 4		1						
Sechskantschraube M 8 x 20 933-8.8-Zn	20	-		8						
Sechskantmutter M 8 DIN 934-8-Zn	21	-		8						

Änderungen bleiben vorbehalten
 The right of amendment is reserved

F12

WABCO

925 300 937 3

Ausgabe 05.88