

Tristop® -Zylinder

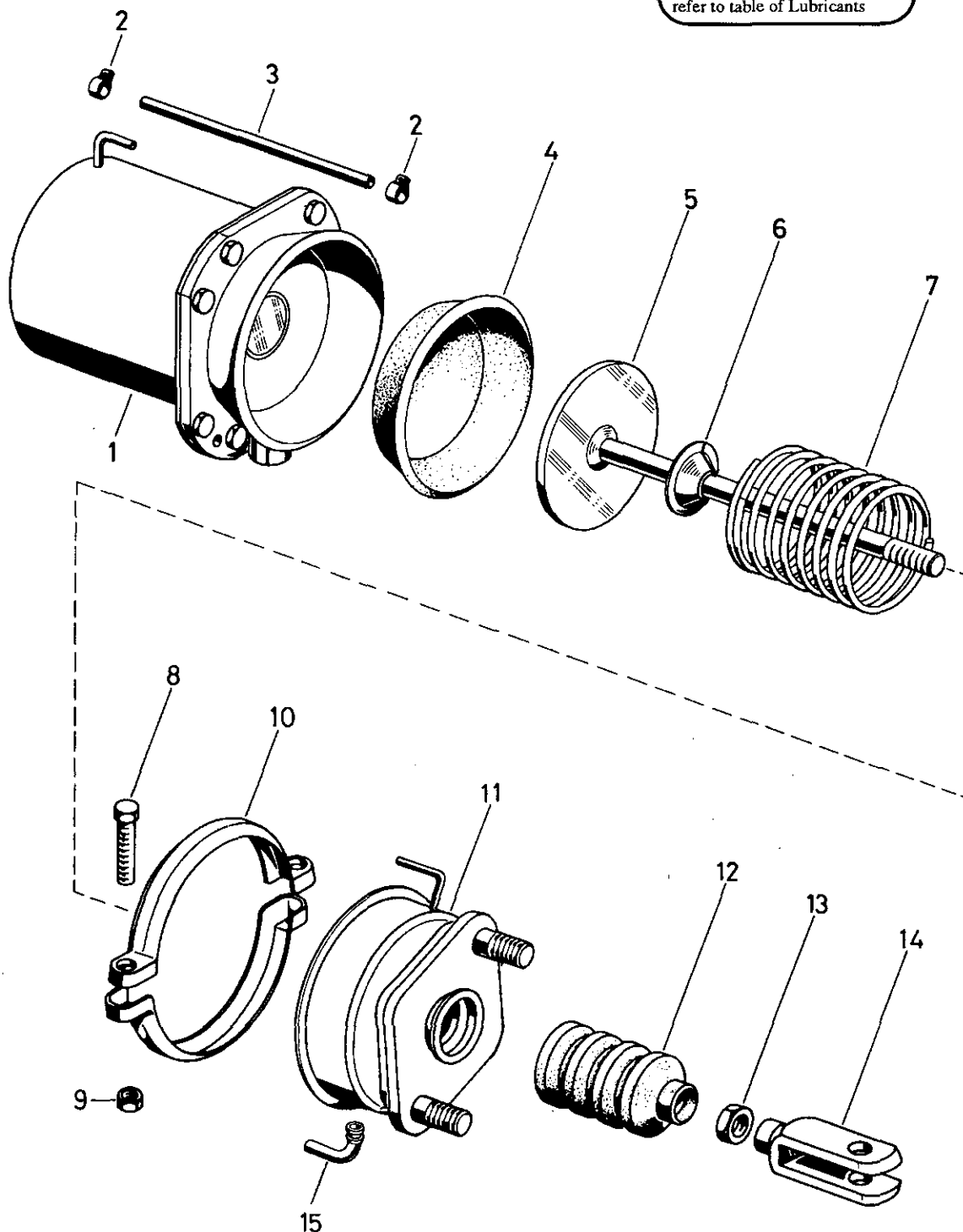
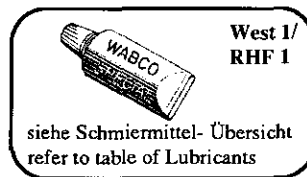
Tristop® brake actuator

925 305

- a Zu verwenden nach Bedarf.
- a To be used as required as occasion demands.
- b Wahlweise zu verwenden. (...) Teil nicht gezeichnet.
- b Application by choice. (...) Part not shown.

- *** Teil ist nicht im Rep.-Satz enthalten.
- Es ist gesondert zu bestellen.
- *** This part is not included in the repair kit and is to be ordered separately.

- * Bei Reparaturen sollten diese Teile ersetzt werden.
- * At repairs these parts should be replaced.
- ** Hierzu siehe Ersatzteilblatt unter dieser Geräteummer.
- ** See spare parts list with this part number.



Tristop®-Zylinder

Tristop® brake actuator

925 305

a Zu verwenden nach Bedarf.
a to be used as required as occasion demands.
(...) Teil nicht gezeichnet.
(...) Part not shown.

*** Teil ist nicht im Rep.-Satz enthalten.
Es ist gesondert zu bestellen.
*** This part is not included in the repair kit
and is to be ordered separately.

* Bei Reparaturen sollten diese Teile ersetzt werden.
* At repairs these parts should be replaced.
** Hierzu siehe Ersatzteilblatt unter dieser Geräteummer.
** See spare parts list with this part number.

Benennung name of part	Position ref. no.	Bestellnummer part number	für alle Abwandlign. for all variations	Stückzahl je Abwandlung quantity per variation					Reparatursatz repair kit
TRISTOP®-ZYLINDER		925 305 ... 0		118					
Reparatursatz		925 305 002 2		x					002
Federspeicherzylinder	1**	925 305 990 1		1					
Klemme	2	-		2					2
Schlauch GS 8x3x400 lg	3	-		1					1
Membran	4*	897 120 505 4		1					1
Kolben	5	423 003 623 2		1					
Federteller	6	-		1					
Druckfeder	7	896 021 650 4		1					
Sechskantschraube M8x40 DIN 933-8.8-Zn	8	-		2					
Sechskantmutter M8 DIN 934-8-Zn	9	-		2					
Spannband	10	423 003 352 4		2					
Zylinderdeckel	11	925 305 651 2		1					
Faltenbalg	12*	897 751 870 4		1					1
Sechskantmutter M14x1,5 DIN 936-22 H	13	-		1					
Gabelkopf	14	895 801 142 4		1					
Schlauchstutzen	15*	893 121 950 4		1					1

Änderungen bleiben vorbehalten
The right of amendment is reserved

F14

WABCO

925 305 930 3

Ausgabe 07.89