

Tristop® -Zylinder

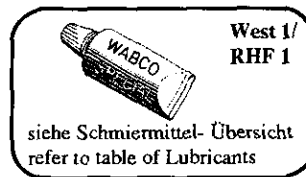
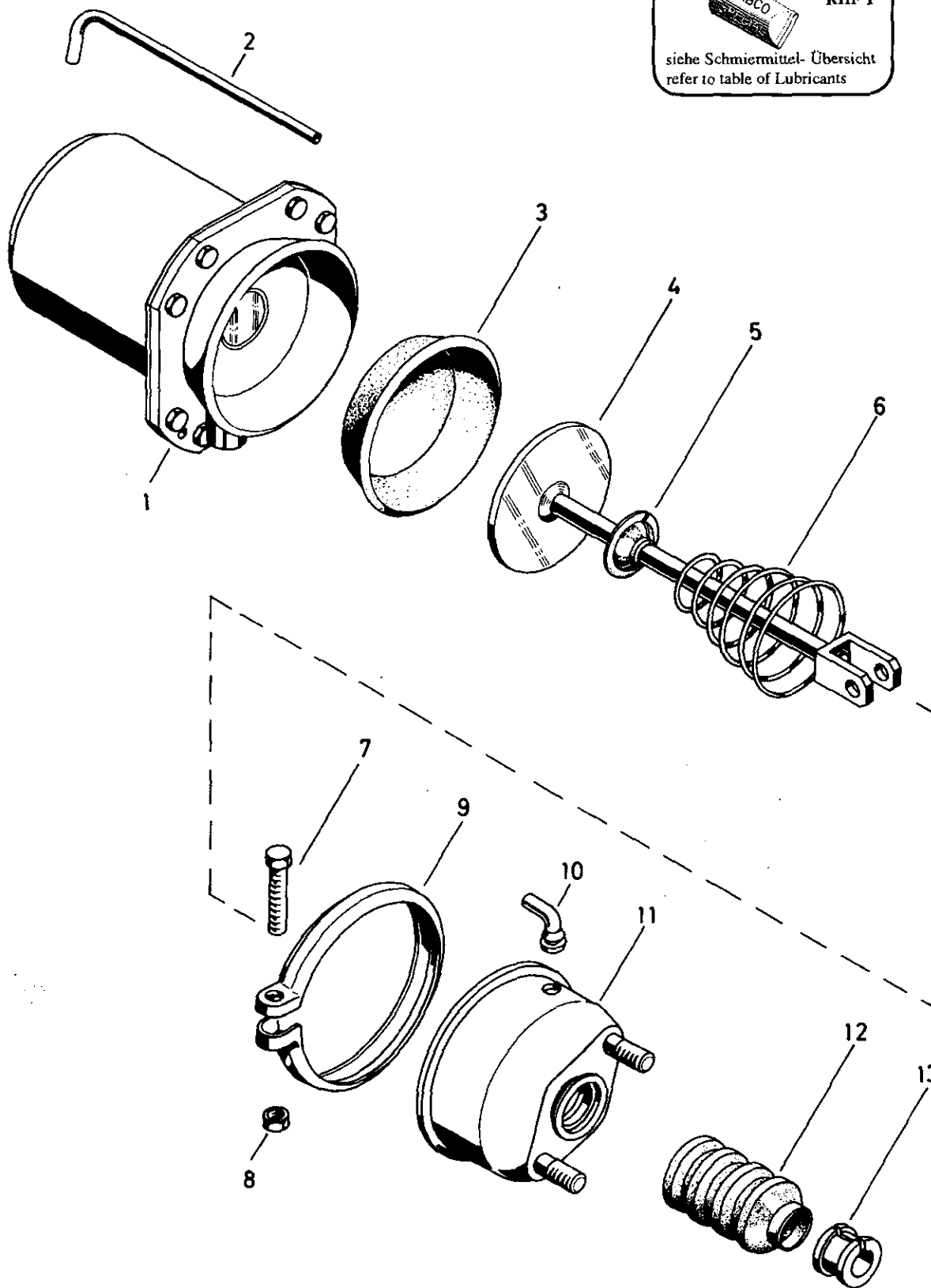
Tristop® brake actuator

925 320

a Zu verwenden nach Bedarf.
 a To be used as required as occasion demands.
 b Wahlweise zu verwenden. (...) Teil nicht gezeichnet.
 b Application by choice. (...) Part not shown.

*** Teil ist nicht im Rep.-Satz enthalten.
 Es ist gesondert zu bestellen.
 *** This part is not included in the repair kit
 and is to be ordered separately.

* Bei Reparaturen sollten diese Teile ersetzt werden.
 * At repairs these parts should be replaced.
 ** Hierzu siehe Ersatzteilblatt unter dieser Geräteummer.
 ** See spare parts list with this part number.



Tristop®-Zylinder

Tristop® brake actuator

925 320

*** Teil ist nicht im Rep.-Satz enthalten.
 Es ist gesondert zu bestellen.
 This part is not included in the repair kit
 and is to be ordered separately.

* Bei Reparaturen sollten diese Teile ersetzt werden.
 * At repairs these parts should be replaced.
 * Hierzu siehe Ersatzteilblatt unter dieser Geräteummer.
 * See spare parts list with this part number.

a Zu verwenden nach Bedarf.
 a to be used as required as occasion demands.
 (...) Teil nicht gezeichnet.
 (...) Part not shown.

Benennung name of part	Position ref. no.	Bestellnummer part number	für alle Abwandlign. for all variations	Stückzahl je Abwandlung quantity per variation						Reparaturatz repair kit
				173	181	500	501	504	520	
TRISTOP®-ZYLINDER		925 320 . . . 0								
Reparaturatz		925 320 000 2		x	x	x	x	x	x	000
Federspeicherzylinder	1**	925 320 981 1		1	1					
Federspeicherzylinder	1**	925 320 980 1				1	1			
Federspeicherzylinder	1**	925 320 979 1						1		
Federspeicherzylinder	1**	925 320 972 1							1	
Rohr	2	-	1							
Membran	3*	897 120 520 4	1							1
Kolben	4	925 920 625 2		1						
Kolben	4	925 907 628 2			1			1		
Kolben	4	925 320 626 2				1				
Kolben	4	925 907 620 2					1			
Kolben	4	925 907 627 2							1	
Kappe	5	-	1							
Kegelfeder	6	896 052 890 4	1							
Sechskantschraube M8x50 DIN 933-8.8-Zn	7	-	1							
Sechskantmutter M8 DIN 934-8-Zn	8	-	1							
Spannband	9	423 105 350 4	1							
Schlauchstutzen	10*	893 121 940 4	1							1
Zylinderdeckel	11	925 320 656 2			1					
Zylinderdeckel	11	925 320 650 2		1		1	1		1	
Zylinderdeckel	11	925 320 655 2						1		
Faltenbaig	12*	897 751 012 4	1							1
Haltering	13	899 621 681 4	1							

Änderungen bleiben vorbehalten
 The right of amendment is reserved

F16

WABCO

925 320 930 3

Ausgabe 08.89