

Tristop® -Zylinder

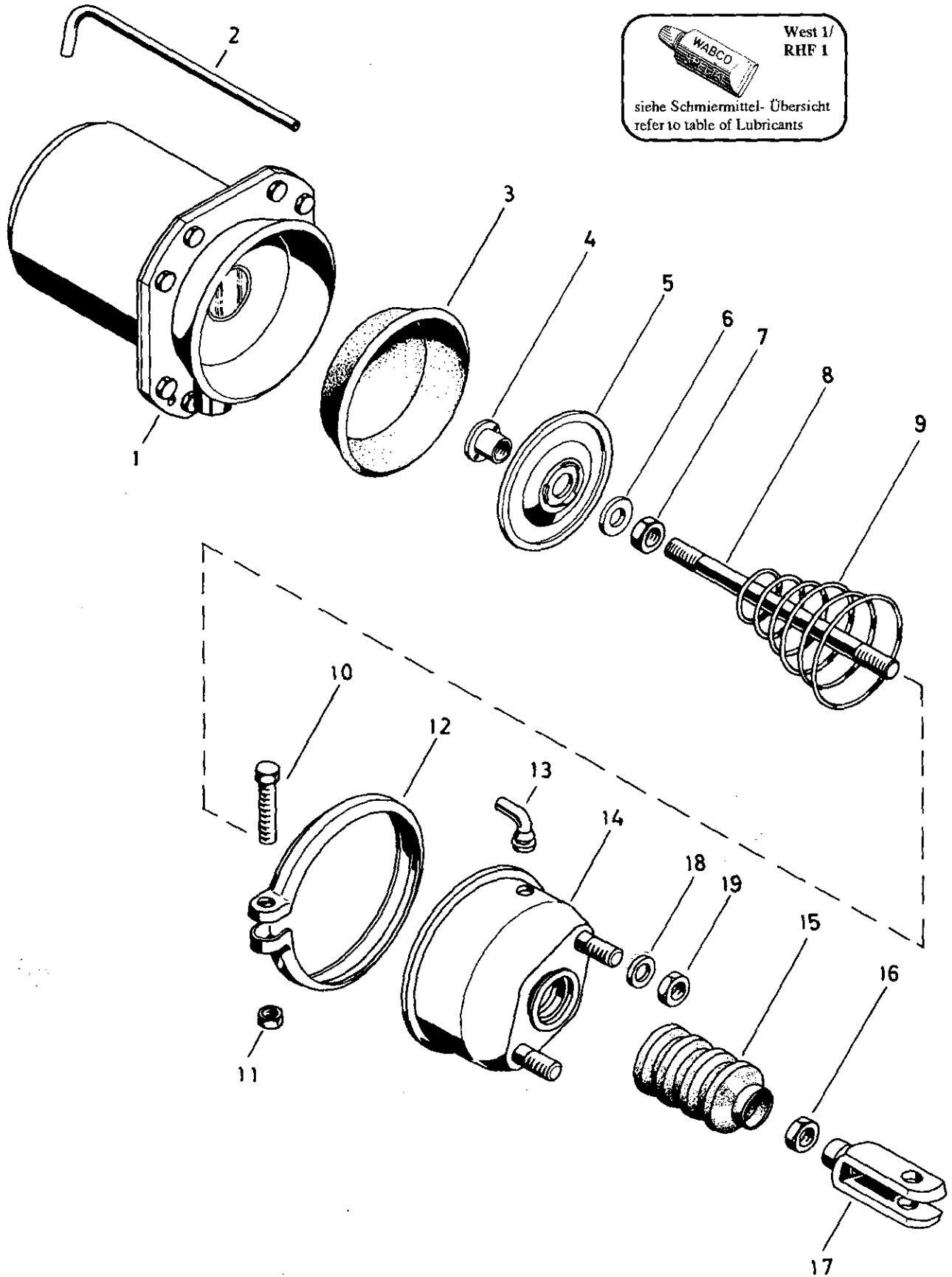
Tristop® brake actuator


925 321

- a Zu verwenden nach Bedarf.
- a To be used as required as occasion demands.
- b Wahlweise zu verwenden. (...) Teil nicht gezeichnet.
- b Application by choice. (...) Part not shown.

- *** Teil ist nicht im Rep.-Satz enthalten.
- Es ist gesondert zu bestellen.
- *** This part is not included in the repair kit and is to be ordered separately.

- * Bei Reparaturen sollten diese Teile ersetzt werden.
- * At repairs these parts should be replaced.
- ** Hierzu siehe Ersatzteilblatt unter dieser Geräteummer.
- ** See spare parts list with this part number.





West 1/
RHF 1

siehe Schmiermittel-Übersicht
refer to table of Lubricants

Tristop®-Zylinder

Tristop® brake actuator

925 321

a Zu verwenden nach Bedarf.
a to be used as required as occasion demands.
(...) Teil nicht gezeichnet.
(...) Part not shown.

** Teil ist nicht im Rep.-Satz enthalten.
** Es ist gesondert zu bestellen.
** This part is not included in the repair kit
and is to be ordered separately.

* Bei Reparaturen sollten diese Teile ersetzt werden.
* At repairs these parts should be replaced.
* Hierzu siehe Ersatzteilblatt unter dieser Gerätenummer.
* See spare parts list with this part number.

Benennung name of part	Position ref. no.	Bestellnummer part number	für alle Abwändlg. for all variations	Stückzahl je Abwändlg. quantity per var.				Reparatur-satz repair kit		
				292	300	305	922			
TRISTOP®-ZYLINDER		925 321 ... 0								
Reparatur-satz		925 321 001 2		x				001		
		925 321 006 2			x				006	
		925 321 007 2				x				007
Federspeicherzylinder	1**	925 321 989 1					1			
Federspeicherzylinder	1**	925 321 978 1		1	1	1				
Rohr	2	-		1	1	1				
Rohr	2	-					1			
Membran	3*	897 120 535 4		1				1		
Membran	3*	897 120 530 4			1	1	1		1	1
Kappe	4	925 301 040 4		1		1	1			
Kappe	4	925 321 040 4			1					
Kolben	5	925 902 627 4		1		1	1			
Kolben	5	925 910 625 4			1					
Scheibe 15 DIN 125-St-Zn	6	-	1							
Sechskantmutter BM 14x1,5 DIN 439-04-Zn	7	-	1							
Druckstange	8	925 901 738 4		1						
Druckstange	8	925 902 739 4			1					
Druckstange	8	925 903 732 4				1				
Druckstange	8	925 321 734 4					1			
Kegelfeder	9	896 051 651 4	1							
Sechskantmutter M8x50 DIN 933-8-8-Zn	10	-	1							
Sechskantmutter M8 DIN 934-8-Zn	11	-	1							
Spannband	12	423 106 350 4	1							
Schlauchstutzen	13*	893 121 940 4		1	1	1		1	1	1
Schlauch	13	893 610 390 4					1			
Zylinderdeckel	14	925 321 651 2		1	1	1				
Zylinderdeckel	14	925 908 659 2					1			
Faltenbalg	15*	897 750 980 4		1	1		1	1	1	
Faltenbalg	15*	897 751 012 4				1				1
Sechskantmutter BM 14x1,5 DIN 439-04-Zn	16	-		1	1	1				
Gabelkopf	17	895 801 140 4		1	1	1				
Zahnscheibe A16,5 DIN 6797-St-Zn	18	-			2					
Sechskantmutter M16x1,5 DIN 934-8-Zn	19	-			2					

Änderungen bleiben vorbehalten
The right of amendment is reserved

F18

WABCO

925 321 931 3

Ausgabe 01.90