

Tristop® -Zylinder

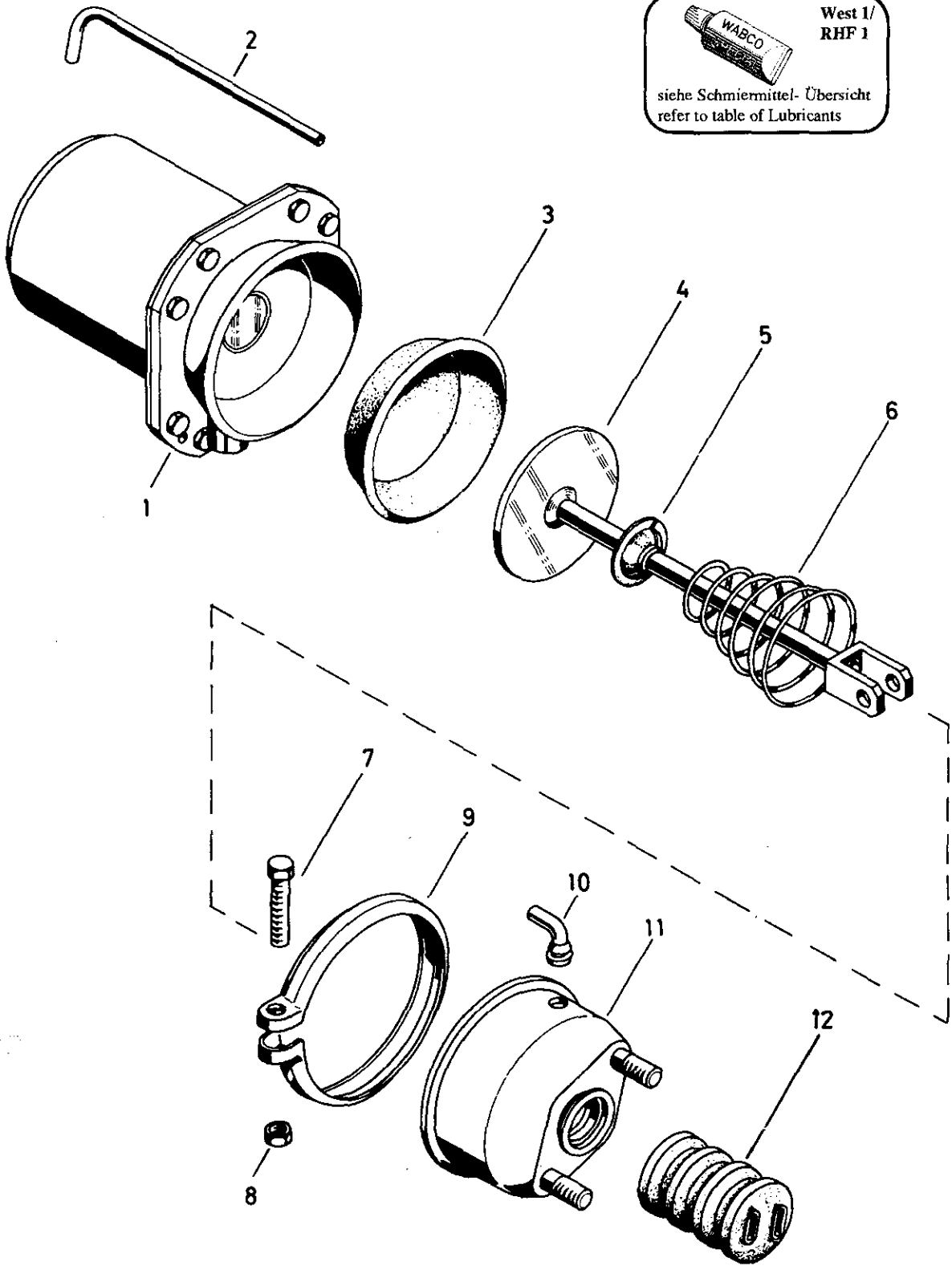
Tristop® brake actuator


925 322

- a Zu verwenden nach Bedarf.
- a To be used as required as occasion demands.
- b Wahlweise zu verwenden. (...) Teil nicht gezeichnet.
- b Application by choice. (...) Part not shown.

- *** Teil ist nicht im Rep.-Satz enthalten.
- Es ist gesondert zu bestellen.
- *** This part is not included in the repair kit and is to be ordered separately.

- Bei Reparaturen sollten diese Teile ersetzt werden.
- At repairs these parts should be replaced.
- ** Hierzu siehe Ersatzteilblatt unter dieser Geräteummer.
- ** See spare parts list with this part number.





West 1/
RHF 1

siehe Schmiermittel-Übersicht
refer to table of Lubricants

Tristop®-Zylinder

Tristop® brake actuator

925 322

*** Teil ist nicht im Rep.-Satz enthalten.
 Es ist gesondert zu bestellen.
 *** This part is not included in the repair kit
 and is to be ordered separately.

* Bei Reparaturen sollten diese Teile ersetzt werden.
 * At repairs these parts should be replaced.
 ** Hierzu siehe Ersatzteilblatt unter dieser Geräteummer.
 ** See spare parts list with this part number.

a Zu verwenden nach Bedarf.
 a to be used as required as occasion demands.
 (...) Teil nicht gezeichnet.
 (...) Part not shown.

Benennung name of part	Position ref. no.	Bestellnummer part number	für alle Abwandlgn. for all variations	Stückzahl je Abwandlg. quantity per variation					Reparaturatz repair kit	
				611	801 811					
TRISTOP®-ZYLINDER		925 322 ... 0								
Reparaturatz		925 322 006 2		x					006	
		925 322 007 2			x					007
Federspeicherzylinder	1**	925 322 960 1		1						
Federspeicherzylinder	1**	925 322 992 1			1					
Rohr	2	-		1						
Rohr	2	-			1					
Membran	3*	897 120 540 4		1					1	
Membran	3*	897 120 547 4			1					1
Kolben	4	925 919 625 2		1						
Kolben	4	925 917 629 2			1					
Kappe	5	-	1							
Kegelfeder	6	896 052 740 4	1							
Sechskantschraube M 8x50 DIN 933-8.8-Zn	7	-	1							
Sechskantmutter M8 DIN 934-8-Zn	8	-	1							
Spannband	9	423 107 350 4	1							
Schlauchstutzen	10*	893 121 940 4	1						1	1
Zylinderdeckel	11	925 910 657 2		1						
Zylinderdeckel	11	925 322 651 2			1					
Faltenbalg	12*	897 753 260 4	1						1	1

Änderungen bleiben vorbehalten
 The right of amendment is reserved

F20

WABCO

925 322 915 3

Ausgabe 08.89