

# Federspeicherzylinder

## Spring brake cylinder

925 323

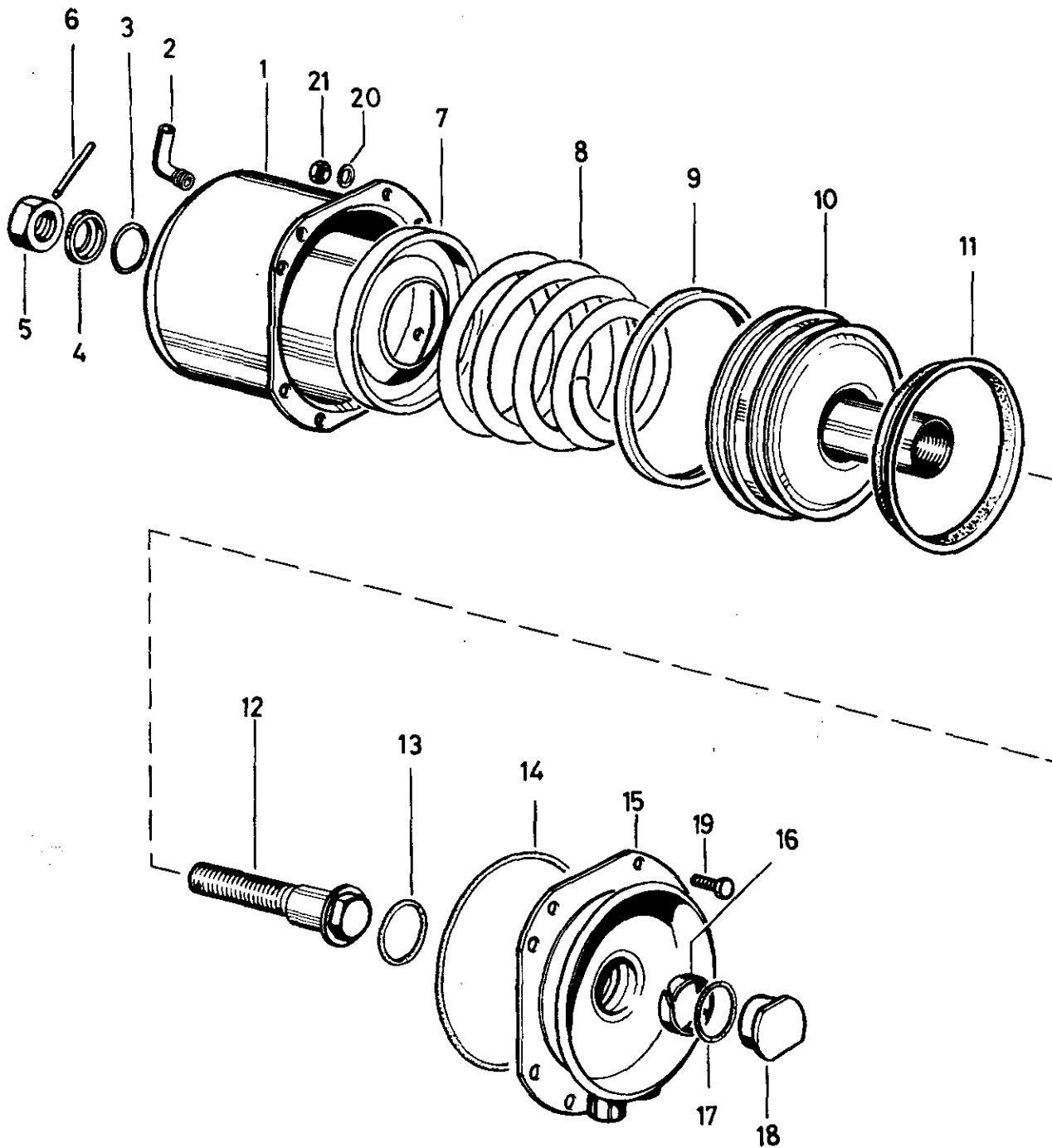
Attention: Spring load  
 Vorsicht: Federvorspannung  
 Attention: Ressort comprime  
 Attenzione: Molla compressa

West 1/  
 RHF 1  
 siehe Schmiermittel- Übersicht  
 refer to table of Lubricants

a Zu verwenden nach Bedarf.  
 a To be used as required as occasion demands.  
 b Wahlweise zu verwenden. (...) Teil nicht gezeichnet.  
 b Application by choice. (...) Part not shown.

\*\*\* Teil ist nicht im Rep.-Satz enthalten.  
 Es ist gesondert zu bestellen.  
 \*\*\* This part is not included in the repair kit  
 and is to be ordered separately.

\* Bei Reparaturen sollten diese Teile ersetzt werden.  
 \* At repairs these parts should be replaced.  
 \*\* Hierzu siehe Ersatzteilblatt unter dieser Gerätenummer.  
 \*\* See spare parts list with this part number.



F 21

**WABCO**

925 323 938 3

Ausgabe 08.89

# Federspeicherzylinder

Spring brake cylinder

925 323

a Zu verwenden nach Bedarf.  
a to be used as required as occasion demands.  
(...) Teil nicht gezeichnet.  
(...) Part not shown.

\*\*\* Teil ist nicht im Rep.-Satz enthalten.  
Es ist gesondert zu bestellen.  
\*\*\* This part is not included in the repair kit  
and is to be ordered separately.

\* Bei Reparaturen sollen diese Teile ersetzt werden.  
\* At repairs these parts should be replaced.  
\*\* Hierzu siehe Ersatzteilblatt unter dieser Geräteummer.  
\*\* See spare parts list with this part number.

Benennung name of part	Position ref. no.	Bestellnummer part number	für alle Abwandlgn. for all variations	Stückzahl je Abwandlung quantity per variation					Reparatursatz repair kit
				980	981	982	983		
FEDERSPEICHERZYLINDER		925 323 ... 1							
Reparatursatz		925 320 002 2		x	x	x	x		002
Zylinder	1	-		1		1	1		
Zylinder	1	-			1				
Schlauchstutzen	2*	893 121 940 4	1						1
ORing 15,0x2,0	3	-	1						1
Druckring	4	-	1						1
Sechskantmutter M 16x1,5 DIN 934-8-Zn	5	-	1						
Zylinderkerbstift 5x22 DIN 1473-phos.	6	-	1						1
Schutzhülle	7*	897 753 740 4	1						1
Druckfeder	8	896 510 130 4		1	1				
Druckfeder	8	896 510 131 4				1	1		
Führungsring	9*	-	1						1
Kolben	10	-		1					
Kolben	10	-			1				
Kolben	10	-				1	1		
Nutring	11*	-	1						1
Sechskantschraube	12	891 320 282 4		1	1				
Sechskantschraube	12	891 320 282 2				1	1		
O-Ring 35,0x5,0	13	-	1						1
O-Ring 172,0x4,5	14*	-	1						1
Flansch	15	925 303 600 4	1						
Führungsring	16*	-	1						1
O-Ring 27,3x2,4	17*	-	1						1
Verschlußschraube	18	-		1	1	1			
Verschlußschraube	18	-					1		
Sechskantschraube M 8x22 DIN 933-8.8-Zn	19	-		8		8			
Sechskantschraube M 8x25 DIN 933-8.8-Zn	19	-			8				
Sechskantschraube M 8x20 DIN 933-8.8-Zn	19	-					8		
Scheibe 8,4 DIN 125-St-Zn	20	-			8				
Sechskantmutter M8 DIN 934-8-Zn	21	-	8						

Änderungen bleiben vorbehalten  
The right of amendment is reserved

F22

**WABCO**

925 323 938 3

Ausgabe 08.89