


# Federspeicherzylinder

## Spring brake cylinder

925 324

Attention: Spring load  
 Vorsicht: Federvorspannung  
 Attention: Ressort comprime  
 Attenzione: Molla compressa



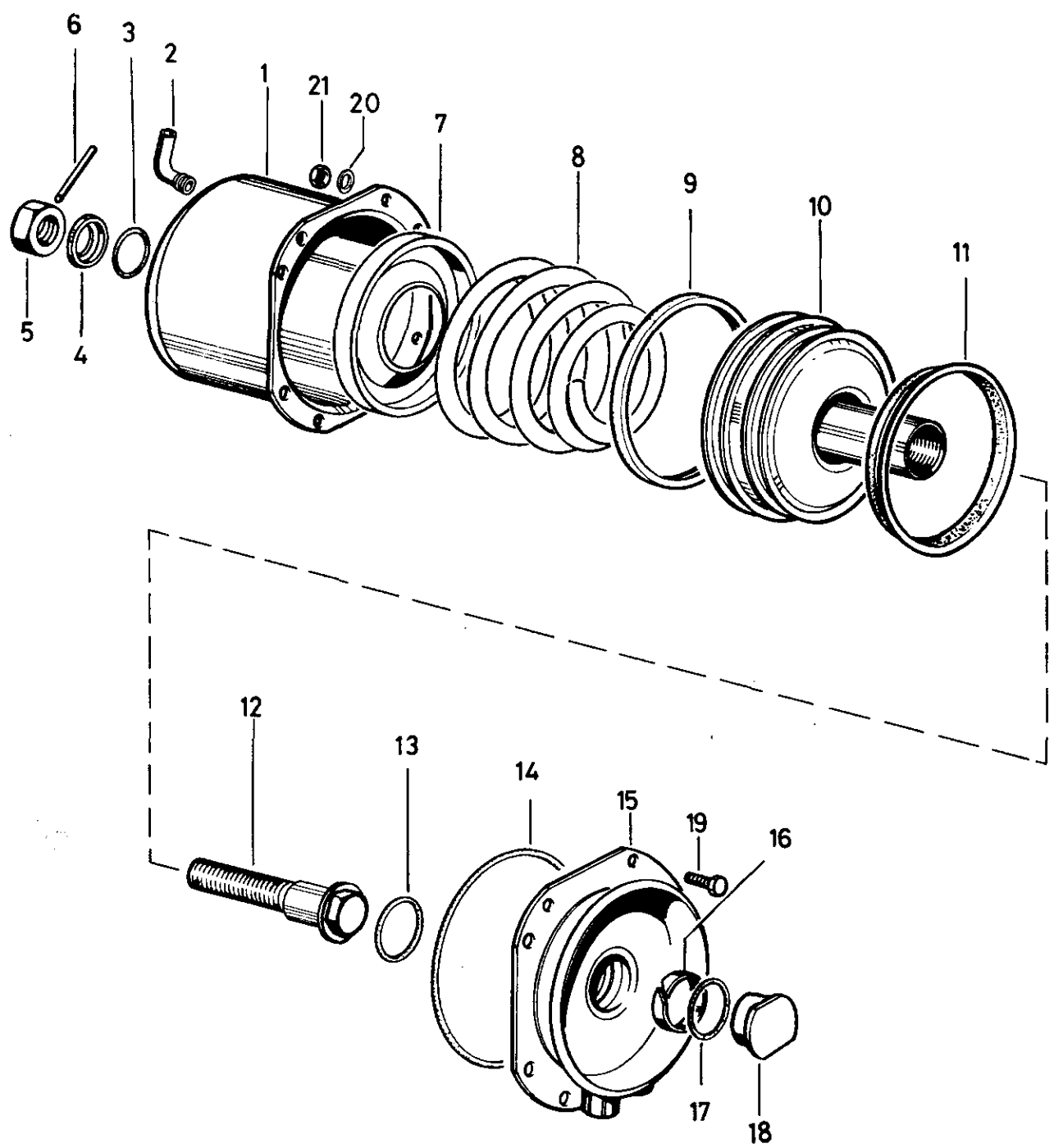
West 1/  
RHF 1

siehe Schmiermittel-Übersicht  
refer to table of Lubricants

a Zu verwenden nach Bedarf.  
 a To be used as required as occasion demands.  
 b Wahlweise zu verwenden. (...) Teil nicht gezeichnet.  
 b Application by choice. (...) Part not shown.

\*\*\* Teil ist nicht im Rep.-Satz enthalten.  
 Es ist gesondert zu bestellen.  
 \*\*\* This part is not included in the repair kit  
 and is to be ordered separately.

\* Bei Reparaturen sollten diese Teile ersetzt werden.  
 \* At repairs these parts should be replaced.  
 \*\* Hierzu siehe Ersatzteilblatt unter dieser Geräteummer.  
 \*\* See spare parts list with this part number.



F 23

**WABCO**

925 324 938 3 Ausgabe 05.89

# Federspeicherzylinder

Spring brake actuator

# 925 324

a Zu verwenden nach Bedarf.  
a to be used as required as occasion demands.  
(...) Teil nicht gezeichnet.  
(...) Part not shown.

\*\*\* Teil ist nicht im Rep.-Satz enthalten.  
Es ist gesondert zu bestellen.  
\*\*\* This part is not included in the repair kit  
and is to be ordered separately.

\* Bei Reparaturen sollten diese Teile ersetzt werden.  
\* At repairs, these parts should be replaced.  
\*\* Hierzu siehe Ersatzteilblatt unter dieser Geräteummer.  
\*\* See spare parts list with this part number.

Benennung name of part	Position ref. no.	Bestellnummer part number	für alle Abwandlgn. for all variations	Stückzahl je Abwandlg. quantity per variation					Reparaturatz repair kit	
				976	978	979	982	983	001	002
FEDERSPEICHERZYLINDER		925 324 ... 1								
<b>Reparaturatz</b>		925 320 001 2 925 325 002 2		x	x	x	x	x	001	002
Zylinder	1	-		1	1					
Zylinder	1	-				1	1			
Zylinder	1	-						1		
Schlauchstutzen	2*	893 121 940 4	1						1	1
O-Ring 15,0x2,0	3*	-	1						1	1
Druckring	4	-	1						1	1
Sechskantmutter M16x1,5 DIN 934-8-Zn	5	-	1							
Zylinderkerbstift 5x22 DIN 1473-phos.	6	-	1						1	
Schutzhülle	7*	897 753 740 4	1						1	1
Druckfeder	8	896 047 182 4		1						
Druckfeder	8	896 047 180 4			1	1	1			
Druckfeder	8	896 047 361 4						1		
Führungsring	9*	-		1	1	1	1		1	
Führungsring	9*	-						1		1
Kolben	10	-		1						
Kolben	10	-			1	1	1			
Kolben	10	-						1		
Nutring	11*	-		1	1	1	1		1	
Nutring	11*	-						1		1
Sechskantschraube	12	891 320 286 2		1						
Sechskantschraube	12	891 320 280 4			1	1	1	1		
O-Ring 35,0x5,0	13*	-	1						1	1
O-Ring 155,0x4,5	14*	-		1	1	1	1		1	
O-Ring 144,0x4,5	14*	-						1		1
Flansch	15	925 304 600 4		1	1	1	1			
Flansch	15	925 324 601 4						1		
Führungsring	16*	-	1						1	1
O-Ring 27,3x2,4	17*	-		1	1	1	1		1	1
O-Ring 24,0x3,0	17*	-						1	1	1
Druckstück M32 x1,5	18	-		1	1	1	1			
Kappe	18	-						1		
Sechskantschraube M8x20 DIN 933-8.8-Zn	19	-	8							
Scheibe 8,4 DIN 433-St-Zn	20	-				8	8	8		
Sechskantmutter M8 DIN 934-8-Zn	21	-	8							

Änderungen bleiben vorbehalten  
The right of amendment is reserved

## F24

# WABCO

925 324 938 3

Ausgabe 05.89