

Federspeicherzylinder

Spring brake cylinder


925 300

a Zu verwenden nach Bedarf.
 a To be used as required as occasion demands.
 b Wahlweise zu verwenden. (...) Teil nicht gezeichnet.
 b Application by choice. (...) Part not shown.

*** Teil ist nicht im Rep.-Satz enthalten.
 Es ist gesondert zu bestellen.
 *** This part is not included in the repair kit
 and is to be ordered separately.

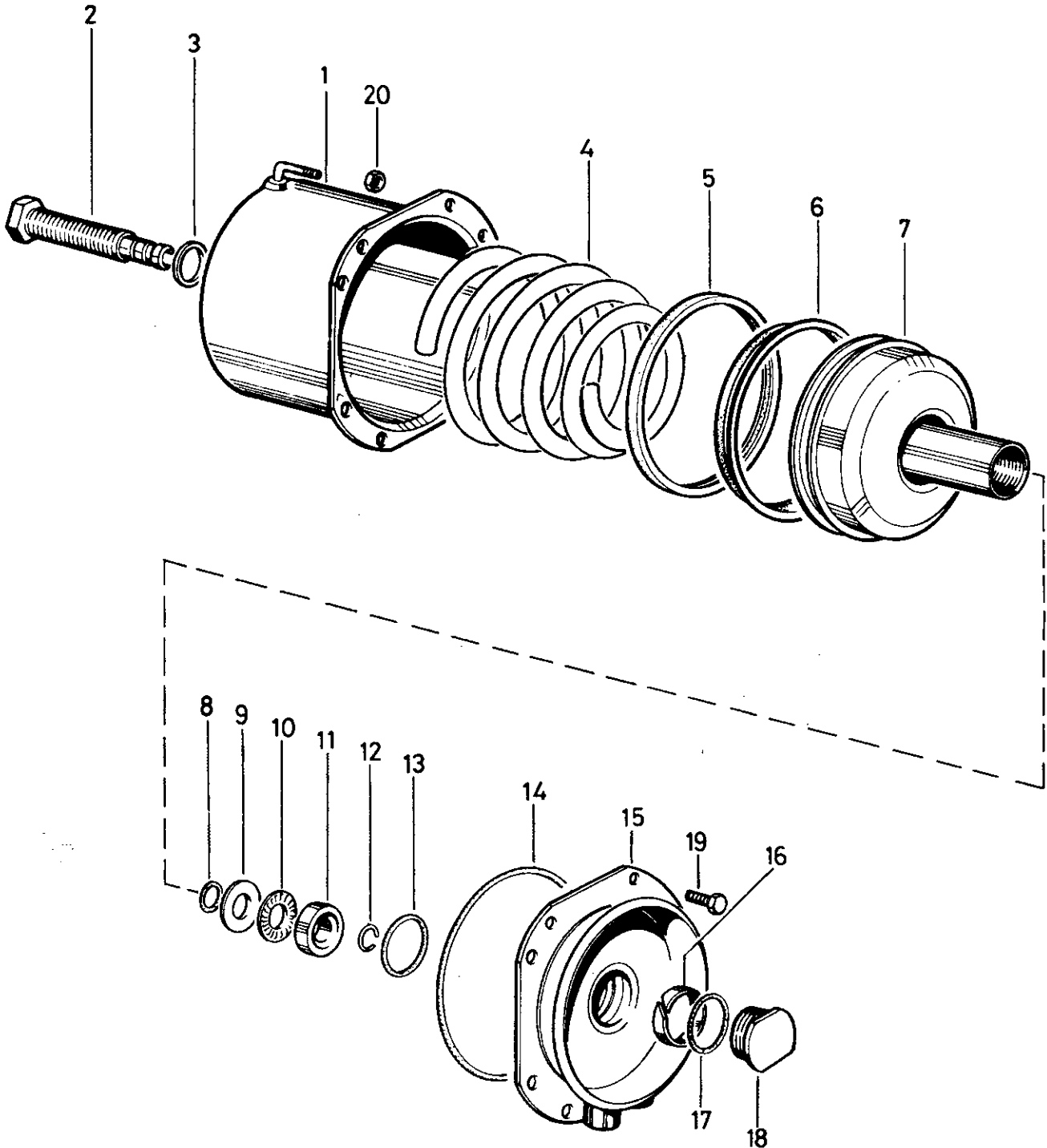
* Bei Reparaturen sollten diese Teile ersetzt werden.
 * At repairs these parts should be replaced.
 ** Hierzu siehe Ersatzteilblatt unter dieser Geräteummer.
 ** See spare parts list with this part number.

Attention: Spring load
 Vorsicht: Federvorspannung
 Attention: Ressort comprime
 Attenzione: Molla compressa



West 1/
RHF 1

siehe Schmiermittel- Übersicht
refer to table of Lubricants



G 11

WABCO

925 300 938 3

Ausgabe 07.89

Federspeicherzylinder

Spring brake cylinder

925 300

a Zu verwenden nach Bedarf.
a to be used as required as occasion demands.
(...) Teil nicht gezeichnet.
(...) Part not shown.

*** Teil ist nicht im Rep.-Satz enthalten.
Es ist gesondert zu bestellen.
*** This part is not included in the repair kit
and is to be ordered separately.

* Bei Reparaturen sollten diese Teile ersetzt werden.
* At repairs these parts should be replaced.
** Hierzu siehe Ersatzteilblatt unter dieser Geräteummer.
** See spare parts list with this part number.

Benennung name of part	Position ref. no.	Bestellnummer part number	für alle Abwandlgn. for all variations	Stückzahl je Abwandlg. quantity per var.				Reparatursetz repair kit		
				987	988	989	990	006	001	002
FEDERSPEICHERZYLINDER		925 300 ... 1								
Reparatursetz		925 300 006 2 925 300 001 2 925 302 002 2		x	x	x	x	006	001	002
Zylinder	1	-		1						
Zylinder	1	-			1		1			
Zylinder	1	-				1				
Schraube	2	925 301 300 4	1							
Dichtring A18x24 DIN 7603-AI	3*	-	1					1	1	1
Druckfeder	4	896 045 800 4		1						
Druckfeder	4	896 036 955 4			1					
Druckfeder	4	896 036 971 4				1				
Druckfeder	4	896 036 951 4					1			
Führungsring	5*	-		1				1		
Führungsring	5*	-			1		1		1	
Führungsring	5*	-				1				1
Nutring	6*	-		1				1		
Nutring	6*	-			1		1		1	
Nutring	6*	-				1				1
Kolben	7	-		1						
Kolben	7	-			1		1			
Kolben	7	-				1				
O-Ring 10,8x1,8	8*	-	1					1	1	1
Laufscheibe	9	895 350 320 4	1							
Axial-Nadellager	10	895 290 050 4	1							
Ring	11	925 301 261 4	1							
Sprengring	12*	-	1					1	1	1
O-Ring 35,0x5,0	13*	-	1					1	1	1
O-Ring 140,0x4,0	14*	-		1				1		
O-Ring 155,0x4,0	14*	-			1		1		1	
O-Ring 172,0x4,0	14*	-				1				1
Flansch	15	925 300 604 4		1						
Flansch	15	925 300 600 4			1		1			
Flansch	15	925 300 603 4				1				
Führungsring	16*	-	1					1	1	1
O-Ring 27,3x2,4	17*	-	1					1	1	1
Verschlußschraube	18	-		1						
Verschlußschraube	18	-			1	1	1			
Sechskantschraube M8x20 DIN 933-8.8-Zn	19	-	8							
Sechskantmutter M8 DIN 934-8-Zn	20	-	8							

Änderungen bleiben vorbehalten
The right of amendment is reserved

G12

WABCO

925 300 938 3

Ausgabe 07.89