


Federspeicherzylinder

Spring brake cylinder

925 305

Attention: Spring load
 Vorsicht: Federvorspannung
 Attention: Ressort comprime
 Attenzione: Molla compressa



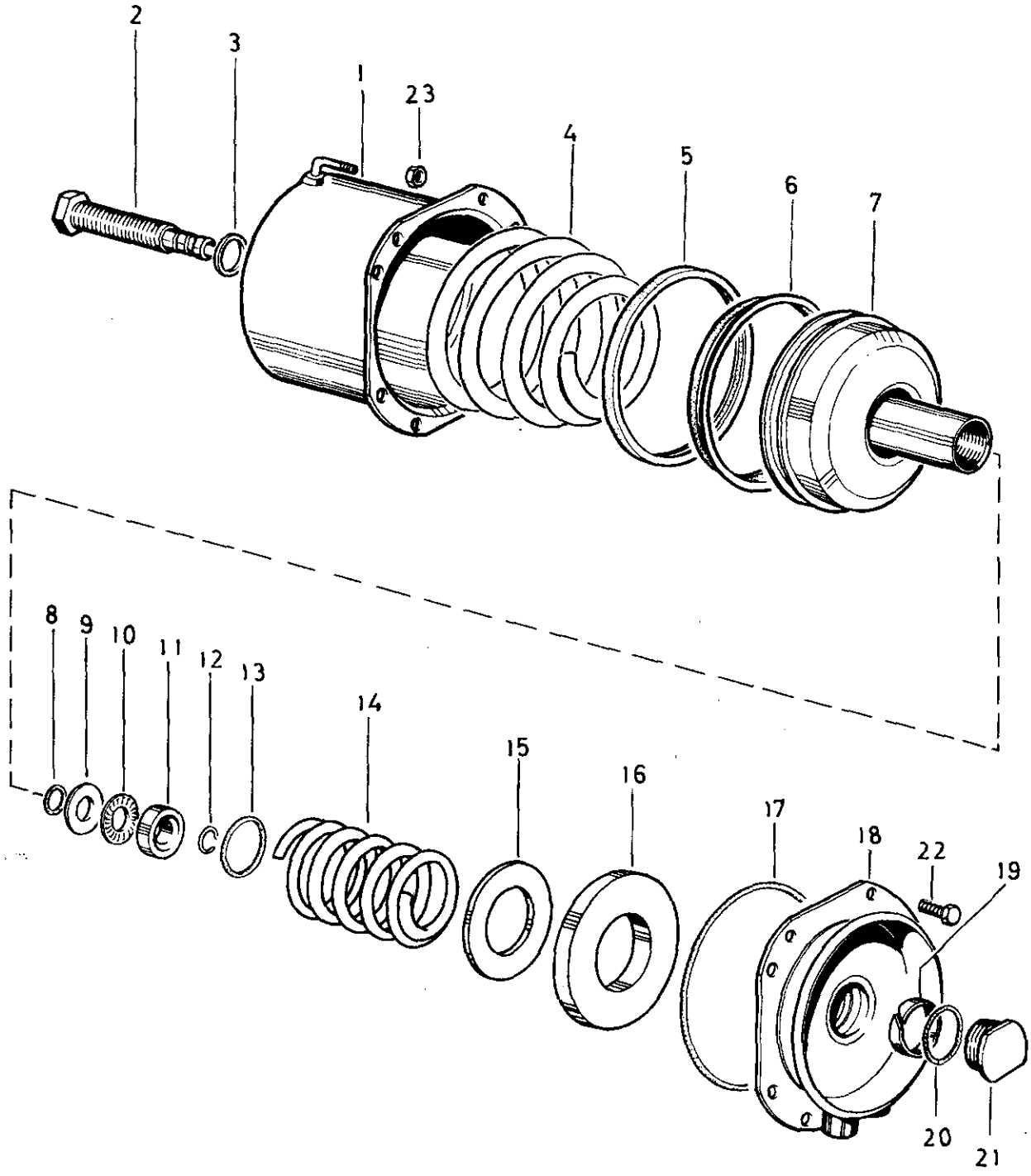
West 1/
RHF 1

siehe Schmiermittel-Übersicht
refer to table of Lubricants

a Zu verwenden nach Bedarf.
 a To be used as required as occasion demands.
 b Wahlweise zu verwenden. (...) Teil nicht gezeichnet.
 b Application by choice. (...) Part not shown.

*** Teil ist nicht im Rep.-Satz enthalten.
 Es ist gesondert zu bestellen.
 *** This part is not included in the repair kit
 and is to be ordered separately.

* Bei Reparaturen sollten diese Teile ersetzt werden.
 * At repairs these parts should be replaced.
 ** Hierzu siehe Ersatzteilblatt unter dieser Geräteummer.
 ** See spare parts list with this part number.



Federspeicherzylinder

Spring brake cylinder

925 305

a Zu verwenden nach Bedarf.
a to be used as required as occasion demands.
(...) Teil nicht gezeichnet.
(...) Part not shown.

*** Teil ist nicht im Rep.-Satz enthalten.
Es ist gesondert zu bestellen.
** This part is not included in the repair kit
and is to be ordered separately.

* Bei Reparaturen sollten diese Teile ersetzt werden.
* At repairs these parts should be replaced.
** Hierzu siehe Ersatzteilblatt unter dieser Geräte-
nummer.
** See spare parts list with this part number.

Benennung name of part	Position ref. no.	Bestellnummer part number	für alle Abwandlgn. for all variations	Stückzahl je Abwandlung quantity per variation						Reparatur-satz repair kit
				989	990					
FEDERSPEICHERZYLINDER		925 305 ... 1		x	x					
Reparatur-satz		925 305 001 2		x	x					001
Zylinder	1	-	1							
Schraube	2	925 305 300 4	1							
Dichtring A 18x24 DIN 7603-Cu	3*	-	1							1
Druckfeder	4	896 041 660 4	1							
Führungsring	5*	-	1							1
Nutring	6*	-	1							1
Kolben	7	-		1						
Kolben	7	-			1					
O-Ring 10,8x1,8	8*	-	1							1
Laufscheibe	9	895 350 320 4	1							
Axialnadellager	10	895 290 050 4	1							
Ring	11	-	1							
Sicherungsring	12*	-	1							1
O-Ring 35,0x5,0	13*	-	1							1
Druckfeder	14	-		1						
Scheibe	15	-		1						
Dichtscheibe	16***	897 110 950 4		1						
O-Ring 129,0x4,0	17*	-	1							1
Flansch	18	925 305 600 4	1							
Führungsring	19*	-	1							1
O-Ring 27,3x2,4	20*	-			1					1
Verschlußschraube	21	-			1					
Sechskantschraube M 8x20 DIN 933-8.8-Zn	22	-	8							
Sechskantmutter M8 DIN 934-8-Zn	23	-	8							

Änderungen bleiben vorbehalten
The right of amendment is reserved

G14

WABCO

925 305 938 3

Ausgabe 07.89