

Tristop® -Zylinder

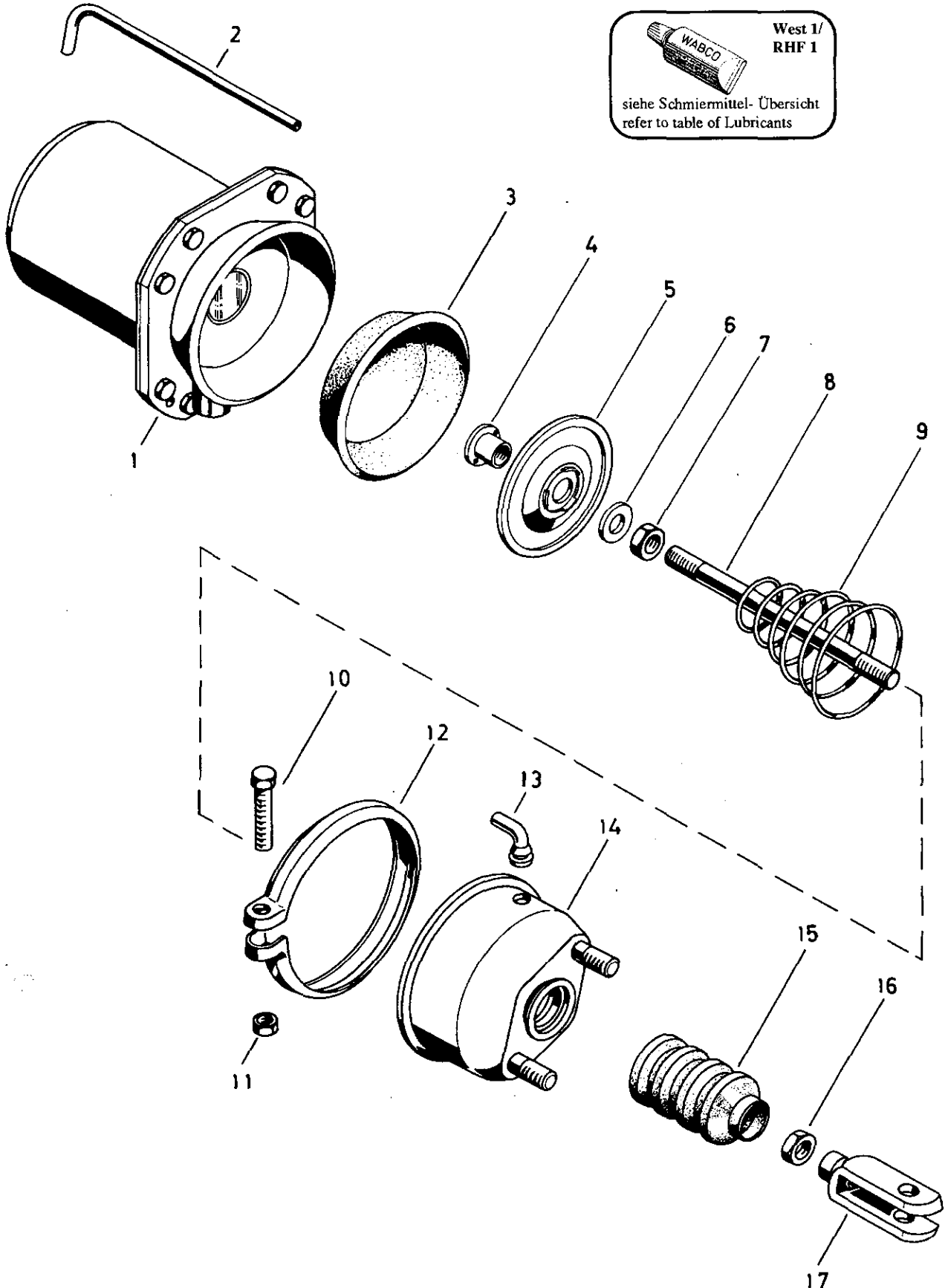
Tristop® brake actuator


925 321

- a Zu verwenden nach Bedarf.
- a To be used as required as occasion demands.
- b Wahlweise zu verwenden. (...) Teil nicht gezeichnet.
- b Application by choice. (...) Part not shown.

- *** Teil ist nicht im Rep.-Satz enthalten.
- Es ist gesondert zu bestellen.
- *** This part is not included in the repair kit and is to be ordered separately.

- * Bei Reparaturen sollten diese Teile ersetzt werden.
- * At repairs these parts should be replaced.
- ** Hierzu siehe Ersatzteilblatt unter dieser Geräteummer.
- ** See spare parts list with this part number.





**West 1/
RHF 1**

siehe Schmiermittel- Übersicht
refer to table of Lubricants

G 17

WABCO

925 321 932 3 Ausgabe 08.89

Tristop®-Zylinder

Tristop® brake actuator

925 321

a Zu verwenden nach Bedarf.
a to be used as required as occasion demands.
(...) Teil nicht gezeichnet.
(...) Part not shown.

*** Teil ist nicht im Rep.-Satz enthalten.
Es ist gesondert zu bestellen.
*** This part is not included in the repair kit
and is to be ordered separately.

* Bei Reparaturen sollten diese Teile ersetzt werden.
* At repairs these parts should be replaced.
** Hierzu siehe Ersatzteilblatt unter dieser Geräteummer.
** See spare parts list with this part number.

Benennung name of part	Position ref. no.	Bestellnummer part number	für alle Abwandlgn. for all variations	Stückzahl je Abwandlg. quantity per variation					Reparaturatz repair kit	
				202	203	210				
TRISTOP®-ZYLINDER		925 321 ... 0								
Reparaturatz		925 321 001 2		x					001	
		925 321 000 2				x				000
Federspeicherzylinder	1**	925 321 985 1		1	1	1				
Rohr	2	-	1							
Membran	3*	897 120 535 4	1						1	1
Kappe	4	925 301 040 4	1							
Kolben	5	925 902 627 4	1							
Scheibe 15	6	DIN 125-St-Zn	1							
Sechskantmutter	7	BM 14x1,5 DIN 439-04-Zn	1							
Druckstange	8	425 906 734 4		1						
Druckstange	8	925 904 739 4			1					
Druckstange	8	425 903 730 4				1				
Kegelfeder	9	896 051 651 4	1							
Sechskantschraube M 8x50	10	- DIN 933-8.8-Zn	1							
Sechskantmutter M8 DIN 934-8-Zn	11	-	1							
Spannband	12	423 106 350 4	1							
Schlauchstutzen	13*	893 121 940 4	1						1	1
Zylinderdeckel	14	925 321 651 2		1						
Zylinderdeckel	14	925 321 653 2			1					
Zylinderdeckel	14	925 321 656 2				1				
Faltenbalg	15*	897 750 980 4		1					1	
Faltenbalg	15*	897 751 012 4				1				1
Sechskantmutter	16	- BM 14x1,5 DIN 439-04-Zn	1							
Gabelkopf	17	895 801 140 4	1							

Änderungen bleiben vorbehalten
The right of amendment is reserved

G18

WABCO

925 321 932 3

Ausgabe 08.89