

# Tristop® -Zylinder

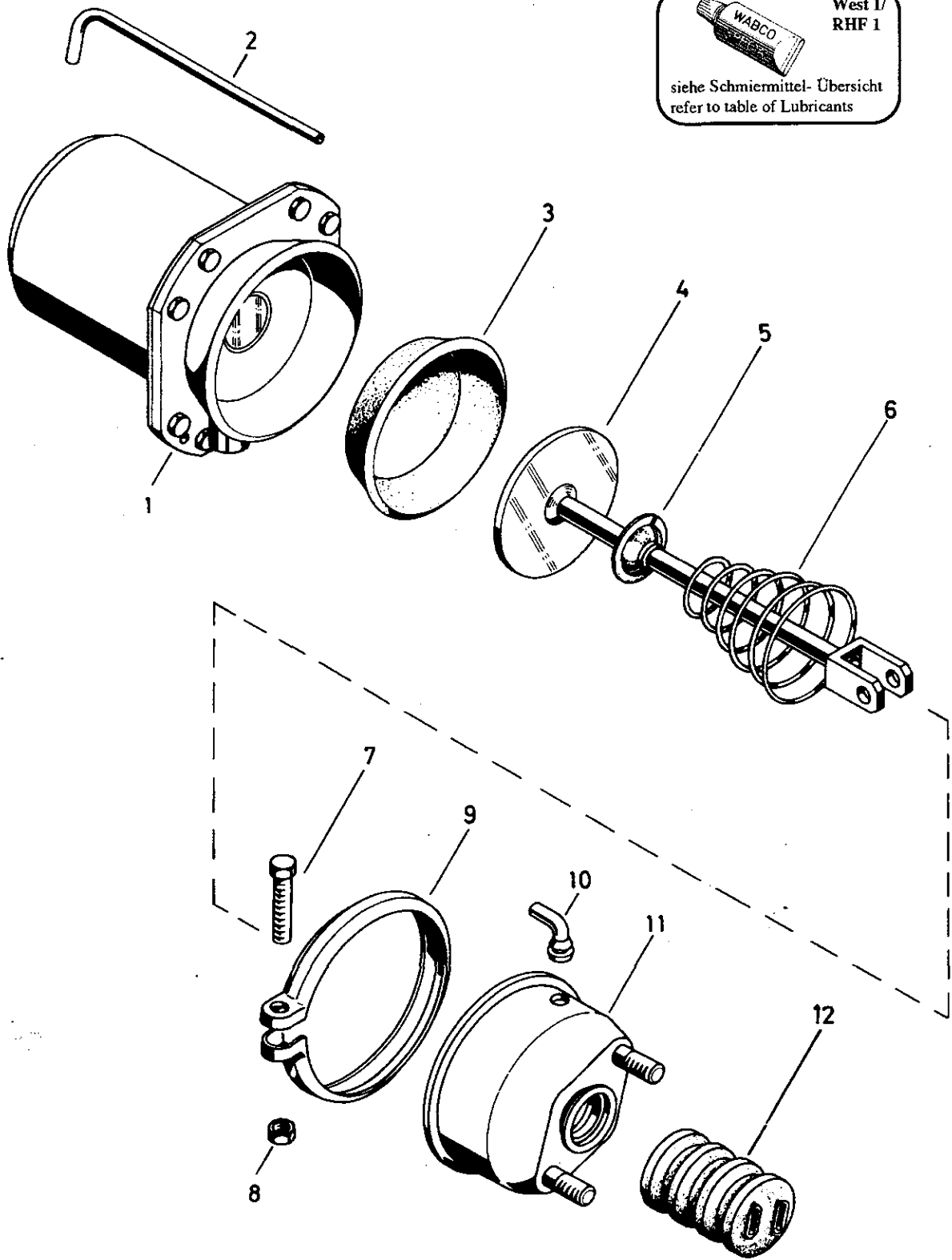
Tristop® brake actuator


925 322

a Zu verwenden nach Bedarf.  
 a To be used as required as occasion demands.  
 b Wahlweise zu verwenden. (...) Teil nicht gezeichnet.  
 b Application by choice. (...) Part not shown.

\*\*\* Teil ist nicht im Rep.-Satz enthalten.  
 Es ist gesondert zu bestellen.  
 \*\*\* This part is not included in the repair kit  
 and is to be ordered separately.

\* Bei Reparaturen sollten diese Teile ersetzt werden.  
 \* At repairs these parts should be replaced.  
 \*\* Hierzu siehe Ersatzteilblatt unter dieser Geräteummer.  
 \*\* See spare parts list with this part number.





**West 1/  
RHF 1**

siehe Schmiermittel- Übersicht  
refer to table of Lubricants

# Tristop®-Zylinder

# 925 322

Tristop® brake actuator

\*\*\* Teil ist nicht im Rep.-Satz enthalten.  
 Es ist gesondert zu bestellen.  
 \*\*\* This part is not included in the repair kit  
 and is to be ordered separately.

... Zu verwenden nach Bedarf.  
 a to be used as required as occasion demands.  
 (...) Teil nicht gezeichnet.  
 (...) Part not shown.

\* Bei Reparaturen sollten diese Teile ersetzt werden.  
 \* At repairs these parts should be replaced.  
 \* Hierzu siehe Ersatzteilblatt unter dieser Geräteummer.  
 \* See spare parts list with this part number.

Benennung name of part	Position ref. no.	Bestellnummer part number	für alle Abwandlgn. for all variations	Stückzahl je Abwandlg. quantity per variation					Reparatursatz repair kit	
				205 206	215 216	601	602	800 810		
TRISTOP®-ZYLINDER		925 322 . . . 0								
<b>Reparatursatz</b>		925 322 006 2 925 322 007 2		x	x	x	x	x	006	007
Federspeicherzylinder	1**	925 322 969 1		1	1					
Federspeicherzylinder	1**	925 322 960 1				1	1			
Federspeicherzylinder	1**	925 322 992 1						1		
Rohr	2	-		1	1	1	1			
Rohr	2	-						1		
Membran	3*	897 120 540 4		1	1	1	1		1	
Membran	3*	897 120 547 4						1		1
Kolben	4	925 915 620 2		1	1					
Kolben	4	925 919 625 2				1				
Kolben	4	925 908 622 2					1			
Kolben	4	925 917 629 2						1		
Kappe	5	-	1							
Kegelfeder	6	896 052 910 4		1	1					
Kegelfeder	6	896 052 740 4				1	1	1		
Sechskantschraube M8x50 DIN 933-8.8-Zn	7	-	1							
Sechskantmutter M8 DIN 934-8-Zn	8	-	1							
Spannband	9	423 107 350 4	1							
Schlauchstutzen	10*	893 121 940 4	1						1	1
Zylinderdeckel	11	925 322 652 2		1						
Zylinderdeckel	11	925 322 653 2			1					
Zylinderdeckel	11	925 322 651 2				1	1	1		
Faltenbalg	12*	897 753 262 4		1	1				1	
Faltenbalg	12*	897 753 260 4				1	1	1		1

Änderungen bleiben vorbehalten  
 The right of amendment is reserved

## G20

# WABCO

925 322 916 3

Ausgabe 10.88