

# Federspeicherzylinder

## Spring brake cylinder


924 323

a Zu verwenden nach Bedarf.  
 a To be used as required as occasion demands.  
 b Wahlweise zu verwenden. (...) Teil nicht gezeichnet.  
 b Application by choice. (...) Part not shown.

\*\*\* Teil ist nicht im Rep.-Satz enthalten.  
 Es ist gesondert zu bestellen.  
 \*\*\* This part is not included in the repair kit  
 and is to be ordered separately.

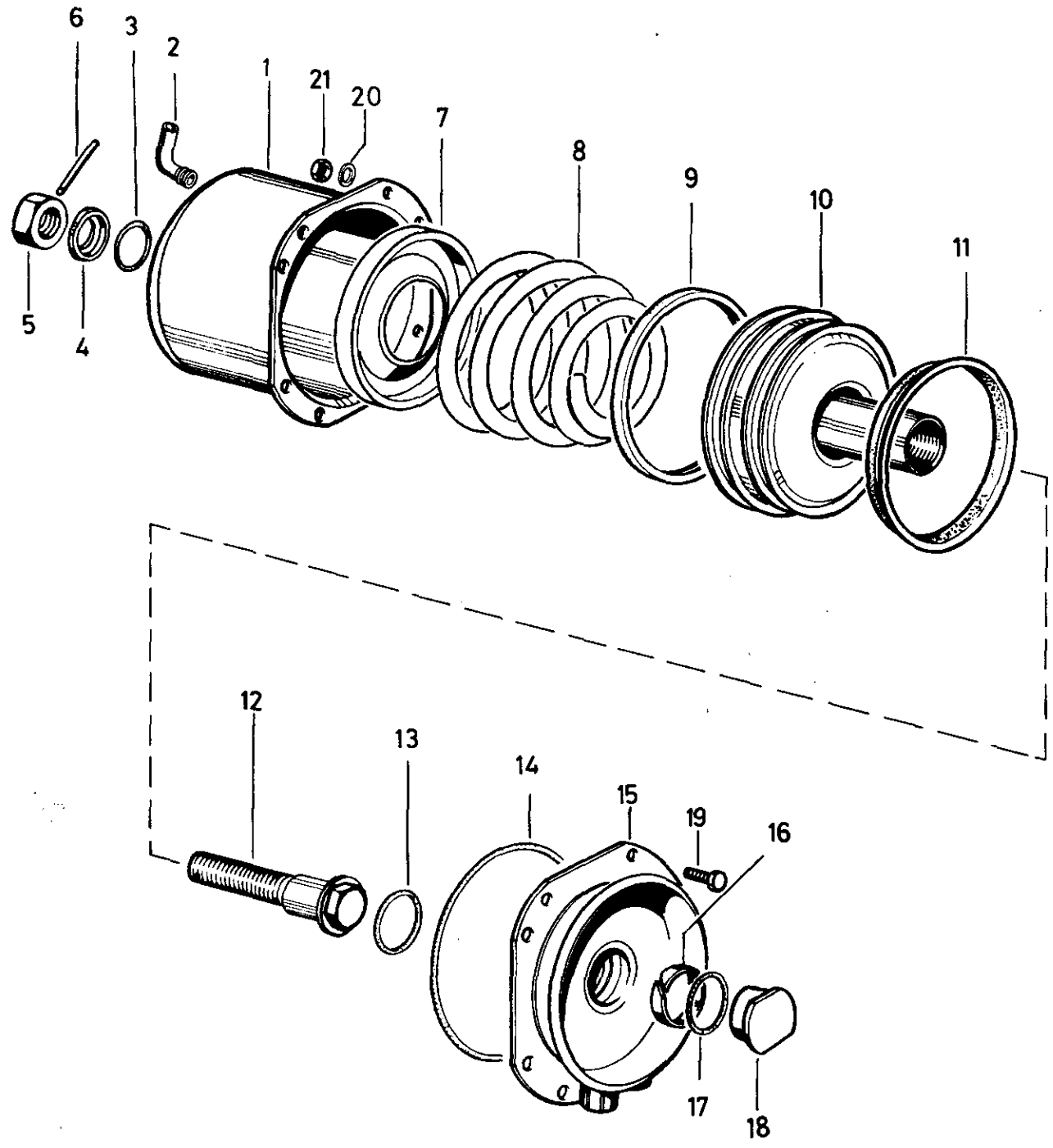
\* Bei Reparaturen sollten diese Teile ersetzt werden.  
 \* At repairs these parts should be replaced.  
 \*\* Hierzu siehe Ersatzteilblatt unter dieser Geräteummer.  
 \*\* See spare parts list with this part number.

Attention: Spring load  
 Vorsicht: Federvorspannung  
 Attention: Ressort comprime  
 Attenzione: Molla compressa



West 1/  
RHF 1

siehe Schmiermittel- Übersicht  
refer to table of Lubricants



G 21

**WABCO**  
 925 323 939 3 Ausgabe 08.89

# Federspeicherzylinder

Spring brake cylinder

925 323

a Zu verwenden nach Bedarf.  
a to be used as required as occasion demands.  
(...) Teil nicht gezeichnet.  
(...) Part not shown.

\*\* Teil ist nicht im Rep.-Satz enthalten.  
Es ist gesondert zu bestellen.  
\*\* This part is not included in the repair kit  
and is to be ordered separately.

\* Bei Reparaturen sollten diese Teile ersetzt werden.  
\* At repairs these parts should be replaced.  
\*\* Hierzu siehe Ersatzteilblatt unter dieser Geräte-Nummer.  
\*\* See spare parts list with this part number.

Benennung name of part	Position ref. no.	Bestellnummer part number	für alle Abwandlgn. for all variations	Stückzahl je Abwandlung quantity per variation					Reparatur-satz repair kit
				984	985	987	989	990	
FEDERSPEICHERZYLINDER		925 323 ... 1							
Reparatur-satz		925 320 002 2		x	x	x	x	x	002
Zylinder	1	-		1	1	1			
Zylinder	1	-					1		
Zylinder	1	-						1	
Schlauchstutzen	2*	893 121 940 4	1						1
O-Ring 15,0x2,0	3*	-	1						1
Druckring	4*	-	1						1
Sechskantmutter M 16x1,5 DIN 934-8-Zn	5	-	1						
Zylinderkerbstift 5x22 DIN 1473-phos.	6	-	1						1
Schutzhülle	7*	897 753 740 4	1						1
Druckfeder	8	896 510 130 4	1						
Führungsring	9*	-	1						1
Kolben	10	-		1					
Kolben	10	-			1	1			
Kolben	10	-					1	1	
Nutring	11*	-	1						1
Sechskantschraube	12	891 320 282 4	1						
O-Ring 35,0x5,0	13*	-	1						1
O-Ring 172,0x4,5	14*	-	1						1
Flansch	15	925 303 600 4	1						
Führungsring	16*	-	1						1
O-Ring 27,3x2,4	17*	-		1					1
O-Ring 24,0x3,0	17*	-			1	1	1	1	1
Verschlussschraube	18	-		1					
Kappe	18	-			1	1	1	1	
Sechskantschraube M 8x22 DIN 933-8.8-Zn	19	-	8						
Scheibe 8,4 DIN 433-St-Zn	20	-	8	8	8	8	8		
Sechskantmutter M8 DIN 934-8-Zn	21	-	8						

Änderungen bleiben vorbehalten  
The right of amendment is reserved

G22

**WABCO**

925 323 939 3

Ausgabe 08.89