


Federspeicherzylinder

Spring brake cylinder

925 324

Attention: Spring load
 Vorsicht: Federvorspannung
 Attention: Ressort comprime
 Attenzione: Molla compressa



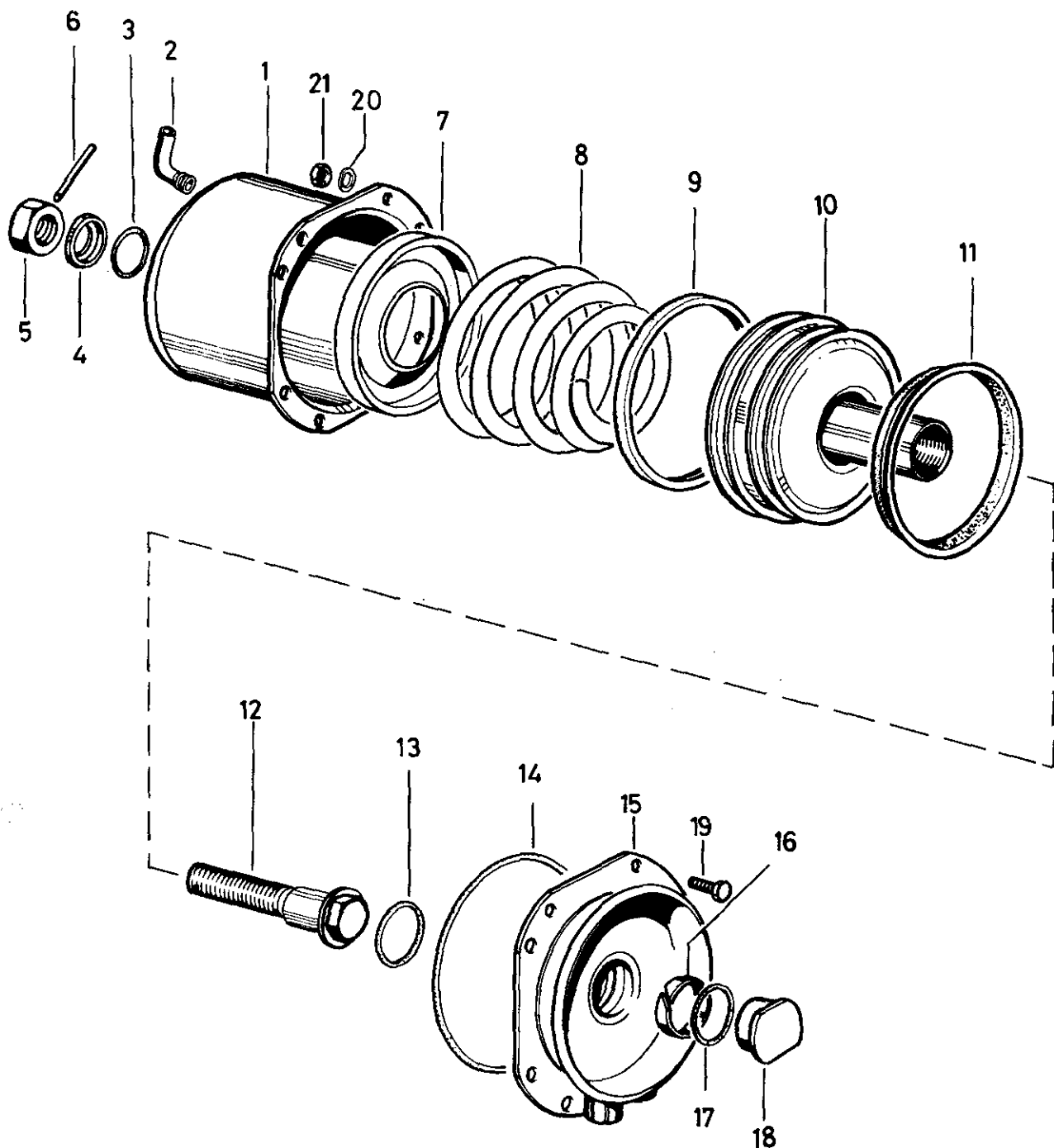
West 1/
RHF 1

siehe Schmiermittel-Übersicht
refer to table of Lubricants

a Zu verwenden nach Bedarf.
 a To be used as required as occasion demands.
 b Wahlweise zu verwenden. (...) Teil nicht gezeichnet.
 b Application by choice. (...) Part not shown.

*** Teil ist nicht im Rep.-Satz enthalten.
 Es ist gesondert zu bestellen.
 *** This part is not included in the repair kit
 and is to be ordered separately.

* Bei Reparaturen sollten diese Teile ersetzt werden.
 * At repairs these parts should be replaced.
 ** Hierzu siehe Ersatzteilblatt unter dieser Geräteummer.
 ** See spare parts list with this part number.



G 23

WABCO

925 324 939 3

Ausgabe 08.89

Federspeicherzylinder

Spring brake cylinder

925 324

a Zu verwenden nach Bedarf.
a to be used as required as occasion demands.
(...) Teil nicht gezeichnet.
(...) Part not shown.

*** Teil ist nicht im Rep.-Satz enthalten.
Es ist gesondert zu bestellen.
*** This part is not included in the repair kit
and is to be ordered separately.

* Bei Reparaturen sollten diese Teile ersetzt werden.
* At repairs these parts should be replaced.
** Hierzu siehe Ersatzteilblatt unter dieser Gerätenummer.
** See spare parts list with this part number.

Benennung name of part	Position ref. no.	Bestellnummer part number	für alle Abwändign. for all variations	Stückzahl je Abwändlung quantity per variation					Reparatursatz repair kit
				984	985	987	988	989	
FEDERSPEICHERZYLINDER		925 324 ... 1							
Reparatursatz		925 320 001 2		x	x	x	x	x	001
Zylinder	1	-		1					
Zylinder	1	-			1	1	1	1	
Schlauchstutzen	2*	893 121 940 4	1						1
O-Ring 15,0x2,0	3*	-	1						1
Druckring	4*	-	1						1
Sechskantmutter M 16x1,5 DIN 934-8-Zn	5	-	1						
Zylinderkerbstift 5x22 DIN 1473-phos.	6	-	1						1
Schutzhülle	7*	897 753 740 4	1						1
Druckfeder	8	896 047 180 4	1						
Führungsring	9*	-	1						1
Kolben	10	-	1						
Nutring	11*	-	1						1
Sechskantschraube	12	891 320 280 4	1						
O-Ring 35,0x5,0	13*	-	1						1
O-Ring 155,0x4,5	14*	-	1						1
Flansch	15	925 304 600 4	1						
Führungsring	16*	-	1						1
O-Ring 24,0x3,0	17*	-	1						1
Kappe	18	-	1						
Sechskantschraube M 8x20 DIN 933-8.8-Zn	19	-	8						
Scheibe 8,4 DIN 433-St-Zn	20	-		8	8	8	8		
Sechskantmutter M8 DIN 934-8-Zn	21	-	8						

Änderungen bleiben vorbehalten
The right of amendment is reserved

G24

WABCO

925 324 939 3

Ausgabe 08.89