

# Tristop® -Zylinder

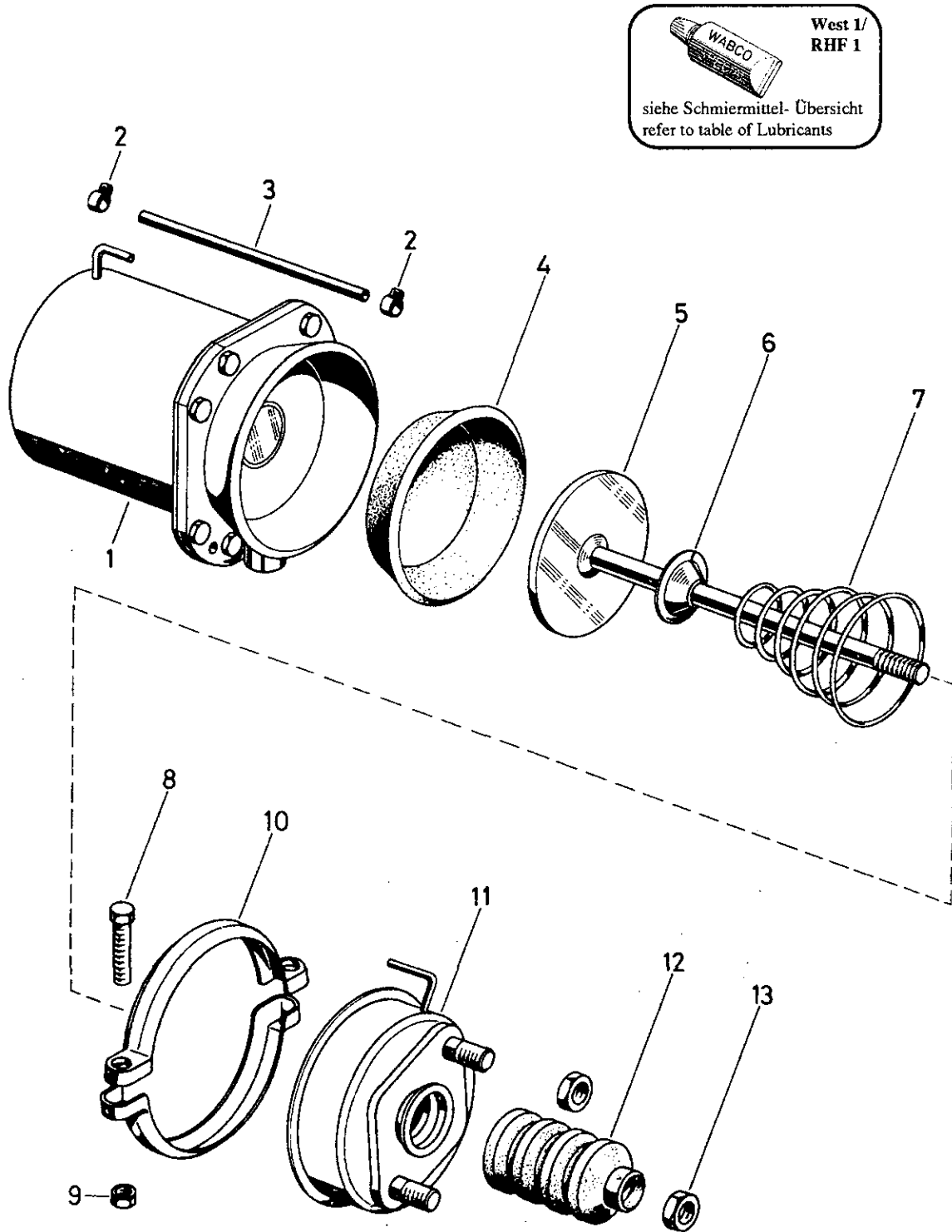
Tristop® brake actuator


925 301

a Zu verwenden nach Bedarf.  
 a To be used as required as occasion demands.  
 b Wählweise zu verwenden. (...) Teil nicht gezeichnet.  
 b Application by choice. (...) Part not shown.

\*\*\* Teil ist nicht im Rep.-Satz enthalten.  
 Es ist gesondert zu bestellen.  
 \*\*\* This part is not included in the repair kit  
 and is to be ordered separately.

\* Bei Reparaturen sollten diese Teile ersetzt werden.  
 \* At repairs these parts should be replaced.  
 \*\* Hierzu siehe Ersatzteilblatt unter dieser Gerätenummer.  
 \*\* See spare parts list with this part number.





West 1/  
RHF 1

siehe Schmiermittel-Übersicht  
refer to table of Lubricants

H 11

**WABCO**

925 301 930 3

Ausgabe 04.79

# Tristop®-Zylinder

Tristop® brake actuator

# 925 301

a Zu verwenden nach Bedarf.  
a to be used as required as occasion demands.  
(...) Teil nicht gezeichnet.  
(...) Part not shown.

\*\*\* Teil ist nicht im Rep.-Satz enthalten.  
Es ist gesondert zu bestellen.  
\*\*\* This part is not included in the repair kit  
and is to be ordered separately.

\* Bei Reparaturen sollen diese Teile ersetzt werden.  
\* At repairs these parts should be replaced.  
\*\* Hierzu siehe Ersatzteilblatt unter dieser Gerätenummer.  
\*\* See spare parts list with this part number.

Benennung name of part	Position ref. no.	Bestellnummer part number	für alle Abwändign. for all variations	Stückzahl je Abwändlung quantity per variation						Reparaturset repair kit
TRISTOP®-ZYLINDER		925 301 ... 0		105						
<b>Reparaturset</b>		925 301 005 2		x						005
Federspeicherzylinder	1**	925 301 990 1		1						
Klemme	2*	-		2						2
Schlauch GS 8x3x400 lg	3*	-		1						1
Membran	4*	897 120 535 4		1						1
Kolben	5	925 902 624 2		1						
Federteller	6	-		1						
Kegelfeder	7	896 051 651 4		1						
Sechskantsvhrabe M 8x45 DIN 933-8.8-Zn	8	-		2						
Sechskantmutter M8 DIN 934-8-Zn	9	-		2						
Spannband	10	423 006 352 4		2						
Zylinderdeckel	11	925 903 650 2		1						
Faltenbalg	12*	897 751 010 4		1						1
Sechskantmutter M 14x1,5 DIN 936-22 H	13	-		1						

Änderungen bleiben vorbehalten  
The right of amendment is reserved

## H12

# WABCO

925 301 930 3

Ausgabe 04.79