

# Federspeicherzylinder

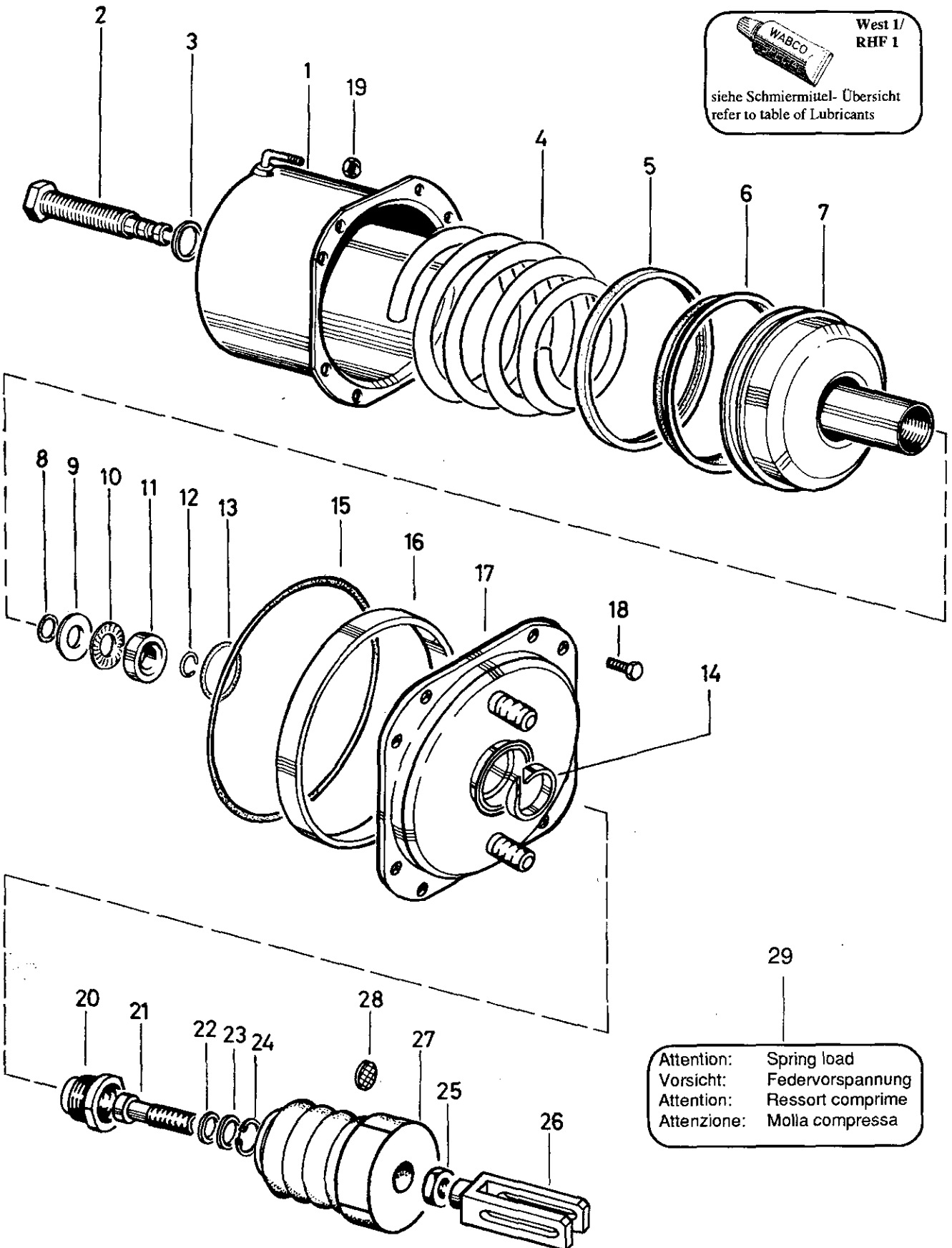
## Spring brake cylinder

925 307

- a Zu verwenden nach Bedarf.
- a To be used as required as occasion demands.
- b Wahlweise zu verwenden. (...) Teil nicht gezeichnet.
- b Application by choice. (...) Part not shown.

- \*\*\* Teil ist nicht im Rep.-Satz enthalten.
- Es ist gesondert zu bestellen.
- \*\*\* This part is not included in the repair kit and is to be ordered separately.

- \* Bei Reparaturen sollten diese Teile ersetzt werden.
- \* At repairs these parts should be replaced.
- \*\* Hierzu siehe Ersatzteilblatt unter dieser Gerätenummer.
- \*\* See spare parts list with this part number.



WABCO West 1/RHF 1  
siehe Schmiermittel-Übersicht refer to table of Lubricants

Attention: Spring load  
Vorsicht: Federvorspannung  
Attention: Ressort comprime  
Attenzione: Molla compressa

H 13

**WABCO**

925 307 910 3 Ausgabe 07.89

# Federspeicherzylinder

Spring brake cylinder

# 925 307

a Zu verwenden nach Bedarf.  
a to be used as required as occasion demands.  
(...) Teil nicht gezeichnet.  
(...) Part not shown.

\*\*\* Teil ist nicht im Rep.-Satz enthalten.  
Es ist gesondert zu bestellen.  
\*\*\* This part is not included in the repair kit  
and is to be ordered separately.

\* Bei Reparaturen sollten diese Teile ersetzt werden.  
\* At repairs these parts should be replaced.  
\* Hierzu siehe Ersatzteilblatt unter dieser Geräteummer.  
\* See spare parts list with this part number.

Benennung name of part	Position ref. no.	Bestellnummer part number	für alle Abwandlgn. for all variations	Stückzahl je Abwandlung quantity per variation						Reparatursatz repair kit
				000	001	003				
FEDERSPEICHERZYLINDER		925 307 ... 0		000	001	003				
Reparatursatz		925 307 000 2		x	x	x				000
Zylinder	1	-	1							
Schraube	2	925 301 300 4	1							
Dichtring A 18 x 24 DIN 7603-Cu	3*	-	1							1
Druckfeder	4	896 036 951 4	1							
Führungsring	5*	925 301 260 4	1							1
Nutring	6*	897 157 190 4	1							1
Kolben	7	925 307 620 2	1							
O-Ring 10,8x1,8	8*	897 080 380 4	1							1
Laufscheibe	9	895 350 320 4	1							
Axial-Nadellager	10	895 290 050 4	1							
Ring	11	925 301 261 4	1							
Sprengring	12*	896 171 090 4	1							1
O-Ring 35,0x5,0	13*	897 081 810 4	1							1
Führungsring	14*	895 135 070 4	1							1
O-Ring 160,0x3,0	15*	897 771 080 4	1							1
Rohr	16	-	1							
Zylinderdeckel	17	925 307 650 2		1	1					
Zylinderdeckel	17	925 307 651 2				1				
Sechskantschraube M 8 x 18 DIN 933-8.8-Zn	18	-		8	8					
Sechskantschraube M 8 x 16 DIN 933-8.8-Zn	18	-				8				
Sechskantmutter M 8 DIN 934-8-Zn	19	-	8							
Verschlußschraube	20	-	1							
Druckstange	21	-	1							
Scheibe	22	-	1							
Scheibe	23	-	1							
Sicherungsring 24x1,2 DIN 472	24	-	1							1
Sechskantmutter M 14 x 1,5 DIN 936-22 H	25	-		1	1					
Sechskantmutter BM 14 x 1,5 DIN 439-04-Zn	25	-				1				
Gabelkopf	26	895 801 142 4		1						
Gabelkopf	26	895 801 860 4			1	1				
Faltenbalg	27*	897 753 621 4	1							1
Siebblech	28*	899 320 490 4	2							2
Abziehbild	29	899 200 070 4	1							1

Änderungen bleiben vorbehalten  
The right of amendment is reserved

## H14

# WABCO

925 307 910 3

Ausgabe 07.89