

Tristop® -Zylinder

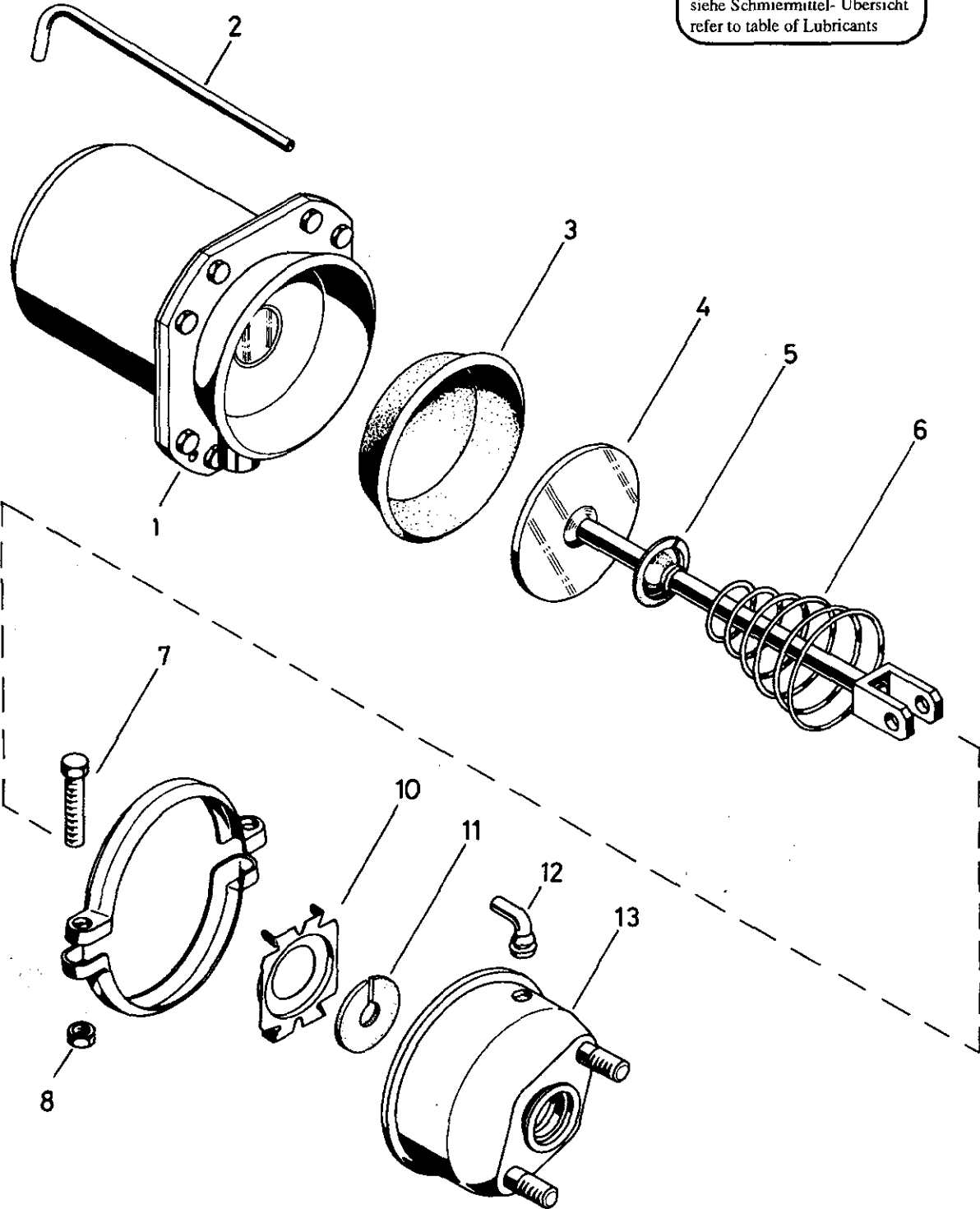
Tristop® brake actuator


925 322

- a Zu verwenden nach Bedarf.
- a To be used as required as occasion demands.
- b Wahlweise zu verwenden. (...) Teil nicht gezeichnet.
- b Application by choice. (...) Part not shown.

- *** Teil ist nicht im Rep.-Satz enthalten.
- Es ist gesondert zu bestellen.
- *** This part is not included in the repair kit and is to be ordered separately.

- * Bei Reparaturen sollten diese Teile ersetzt werden.
- * At repairs these parts should be replaced.
- ** Hierzu siehe Ersatzteilblatt unter dieser Gerätenummer.
- ** See spare parts list with this part number.





**West 1/
RHF 1**

siehe Schmiermittel-Übersicht
refer to table of Lubricants

Tristop®-Zylinder

Tristop® brake actuator

925 322

... Teil ist nicht im Rep.-Satz enthalten.
 Es ist gesondert zu bestellen.
 ... This part is not included in the repair kit
 and is to be ordered separately.

* Bei Reparaturen sollten diese Teile ersetzt werden.
 * At repairs these parts should be replaced.
 ** Hierzu siehe Ersatzteilblatt unter dieser Geräteummer.
 ** See spare parts list with this part number.

a Zu verwenden nach Bedarf.
 a to be used as required as occasion demands.
 (...) Teil nicht gezeichnet.
 (...) Part not shown.

Benennung name of part	Position ref. no.	Bestellnummer part number	für alle Abwandlgn. for all variations	Stückzahl je Abwandlung quantity per variation						Reparatursetz repair kit
				124 134	125 135	126 136	132 133	150 160	151 161	
TRISTOP®-ZYLINDER		925 322 ... 0								
Reparatursetz		925 322 005 2		x	x	x	x	x	x	005
Federspeicherzylinder	1**	925 322 966 1	1							
Rohr	2	-	1							
Membran	3*	897 120 540 4	1							1
Kolben	4	925 918 628 2		1						
Kolben	4	925 322 631 2			1	1				
Kolben	4	925 916 625 2					1			
Kolben	4	925 322 633 2						1		
Kolben	4	925 322 634 2							1	
Kappe	5	-	1							
Kegelfeder	6	896 052 910 4	1							
Sechskantschraube M 8 x 50 DIN 933-8.8-Zn	7	-	1							
Sechskantmutter M8 DIN 934-8-Zn	8	-	1							
Spannband	9	423 107 350 4	1							
Flansch	10	423 106 602 4	1							
Scheibe	11*	895 093 005 4	1							1
Schlauchstutzen	12*	893 121 940 4	1							1
Zylinderdeckel	13	925 905 655 2	1							

Änderungen bleiben vorbehalten
 The right of amendment is reserved

H20

WABCO

925 322 917 3

Ausgabe 11.89