

Tristop® -Zylinder

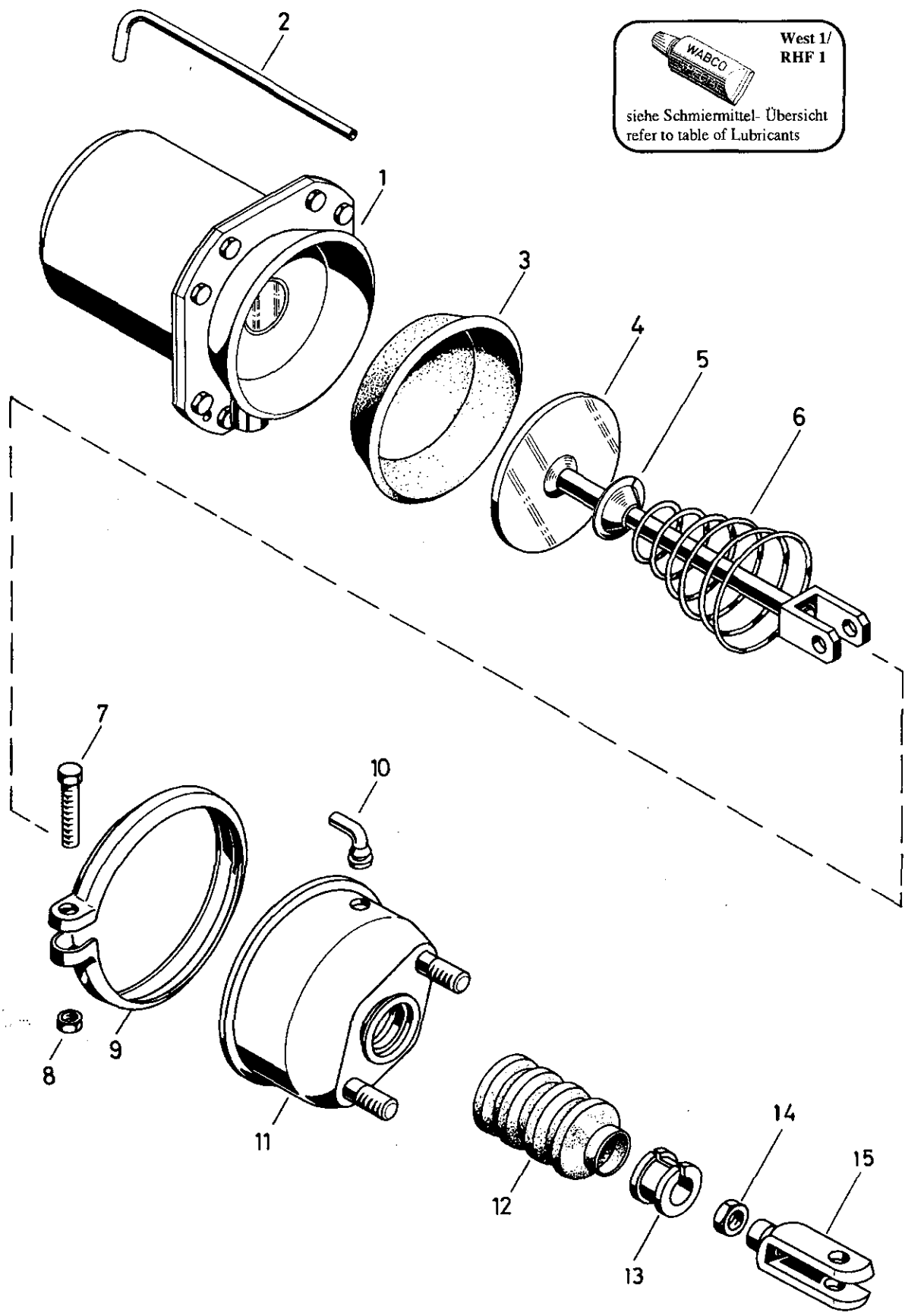
Tristop® brake actuator

925 324


a Zu verwenden nach Bedarf.
 a To be used as required as occasion demands.
 b Wahlweise zu verwenden. (...) Teil nicht gezeichnet.
 b Application by choice. (...) Part not shown.

*** Teil ist nicht im Rep.-Satz enthalten.
 Es ist gesondert zu bestellen.
 *** This part is not included in the repair kit
 and is to be ordered separately.

* Bei Reparaturen sollten diese Teile ersetzt werden.
 * At repairs these parts should be replaced.
 ** Hierzu siehe Ersatzteillist unter dieser Geräteummer.
 ** See spare parts list with this part number.



West 1/
RHF 1



siehe Schmiermittel- Übersicht
refer to table of Lubricants

H 21

WABCO
 925 324 910 3 Ausgabe 08.89

Tristop®-Zylinder

Tristop® brake actuator

925 324

a Zu verwenden nach Bedarf.
a to be used as required as occasion demands.
(...) Teil nicht gezeichnet.
(...) Part not shown.

*** Teil ist nicht im Rep.-Satz enthalten.
*** Es ist gesondert zu bestellen.
*** This part is not included in the repair kit
and is to be ordered separately.

* Bei Reparaturen sollten diese Teile ersetzt werden.
* At repairs these parts should be replaced.
** Hierzu siehe Ersatzteilblatt unter dieser Geräteummer.
** See spare parts list with this part number.

Benennung name of part	Position ref. no.	Bestellnummer part number	für alle Abwandlg. for all variations	Stückzahl je Abwandlg. quantity per variation					Reparaturatz repair kit	
				101	205 215	212	806	807		
TRISTOP®-ZYLINDER		925 324 ... 0								
Reparaturatz		925 324 001 2 925 324 000 2		x	x	x	x		x	001 000
Federspeicherzylinder	1**	925 324 982 1		1						
Federspeicherzylinder	1**	925 324 978 1			1					
Federspeicherzylinder	1**	925 324 980 1				1				
Federspeicherzylinder	1**	925 324 981 1					1	1		
Rohr	2	-		1	1		1	1		
Rohr	2	-				1				
Membran	3*	897 120 510 4	1						1	1
Kolben	4	925 324 629 2		1			1			
Kolben	4	925 907 629 2			1					
Kolben	4	925 909 627 2				1				
Kolben	4	925 921 622 2						1		
Kappe	5	-	1							
Kegelfeder	6	896 052 890 4	1							
Sechskantschraube M 8x50 DIN 933-8.8-Zn	7	-	1							
Sechskantmutter M8 DIN 934-8-Zn	8	-	1							
Spannband	9	423 104 351 4	1							
Schlauchstutzen	10*	893 121 940 4	1						1	1
Zylinderdeckel	11	925 324 650 2		1	1		1	1		
Zylinderdeckel	11	925 324 657 2				1				
Faltenbalg	12*	897 751 010 4	1						1	
Faltenbalg	12*	897 750 980 4						1		1
Haltering	13	899 621 681 4		1	1		1			
Sechskantmutter BM 16x1,5 DIN 439-04-Zn	14	-						1		
Gabelkopf G 16x64 Fg DIN 71 752-Zn	15	810 612 022 4						1		

Änderungen bleiben vorbehalten
The right of amendment is reserved

H22

WABCO

925 324 910 3

Ausgabe 08.89