

# Tristop® -Zylinder

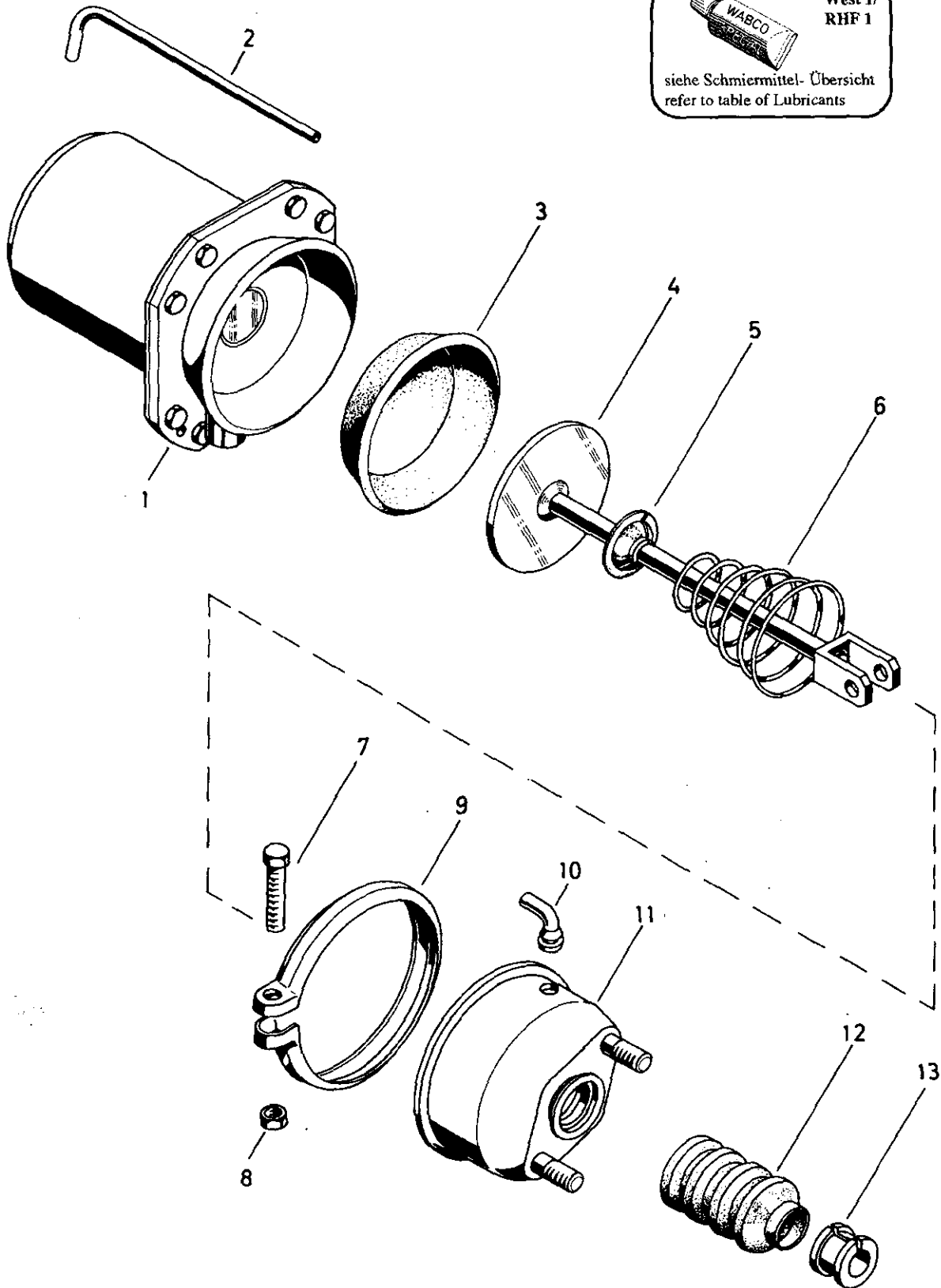
Tristop® brake actuator

925 325

a Zu verwenden nach Bedarf.  
 a To be used as required as occasion demands.  
 b Wahlweise zu verwenden. (...) Teil nicht gezeichnet.  
 b Application by choice. (...) Part not shown.

\*\*\* Teil ist nicht im Rep.-Satz enthalten.  
 Es ist gesondert zu bestellen.  
 \*\*\* This part is not included in the repair kit  
 and is to be ordered separately.

\* Bei Reparaturen sollten diese Teile ersetzt werden.  
 \* At repairs these parts should be replaced.  
 \*\* Hierzu siehe Ersatzteilblatt unter dieser Geräteummer.  
 \*\* See spare parts list with this part number.



West 1/  
 RHF 1

WABCO  
 GREASE

siehe Schmiermittel-Übersicht  
 refer to table of Lubricants

# Tristop®-Zylinder

Tristop® brake actuator

925 325

\*\*\* Teil ist nicht im Rep.-Satz enthalten.  
 Es ist gesondert zu bestellen.  
 \*\*\* This part is not included in the repair kit  
 and is to be ordered separately.

\* Bei Reparaturen sollten diese Teile ersetzt werden.  
 \* At repairs these parts should be replaced.  
 \* Hierzu siehe Ersatzteilblatt unter dieser Geräteummer.  
 \* See spare parts list with this part number.

a Zu verwenden nach Bedarf.  
 a to be used as required as occasion demands.  
 (...) Teil nicht gezeichnet.  
 (...) Part not shown.

Benennung name of part	Position ref. no.	Bestellnummer part number	für alle Abwandlgn. for all variations	Stückzahl je Abwandlung quantity per variation						Reparaturatz repair kit
				000	003	010	013	204		
TRISTOP®-ZYLINDER		925 325 ... 0								
Reparaturatz		925 325 000 2		x	x	x	x	x		000
Federspeicherzylinder	1**	925 325 985 1		1	1					
Federspeicherzylinder	1**	925 325 987 1				1	1			
Federspeicherzylinder	1**	925 325 986 1						1		
Rohr	2	-		1		1				
Rohr	2	-			1		1			
Rohr	2	893 981 791 4						1		
Membran	3*	897 120 505 4	1							1
Kolben	4	925 325 625 2		1		1				
Kolben	4	925 325 627 2			1		1			
Kolben	4	925 911 621 2						1		
Kappe	5	-	1							
Kegelfeder	6	896 052 840 4	1							
Sechskantschraube M 8x50 DIN 933-8.8-Zn	7	-	1							
Sechskantmutter M8 DIN 934-8-Zn	8	-	1							
Spannband	9	423 103 350 4	1							
Schlauchstutzen	10*	893 121 940 4	1							1
Zylinderdeckel	11	925 325 651 2	1							
Faltenbalg	12*	897 751 010 4	1							1
Haltering	13	899 621 681 4	1							

Änderungen bleiben vorbehalten  
 The right of amendment is reserved

H24

**WABCO**

925 325 910 3

Ausgabe 10.89