

Federspeicherzylinder

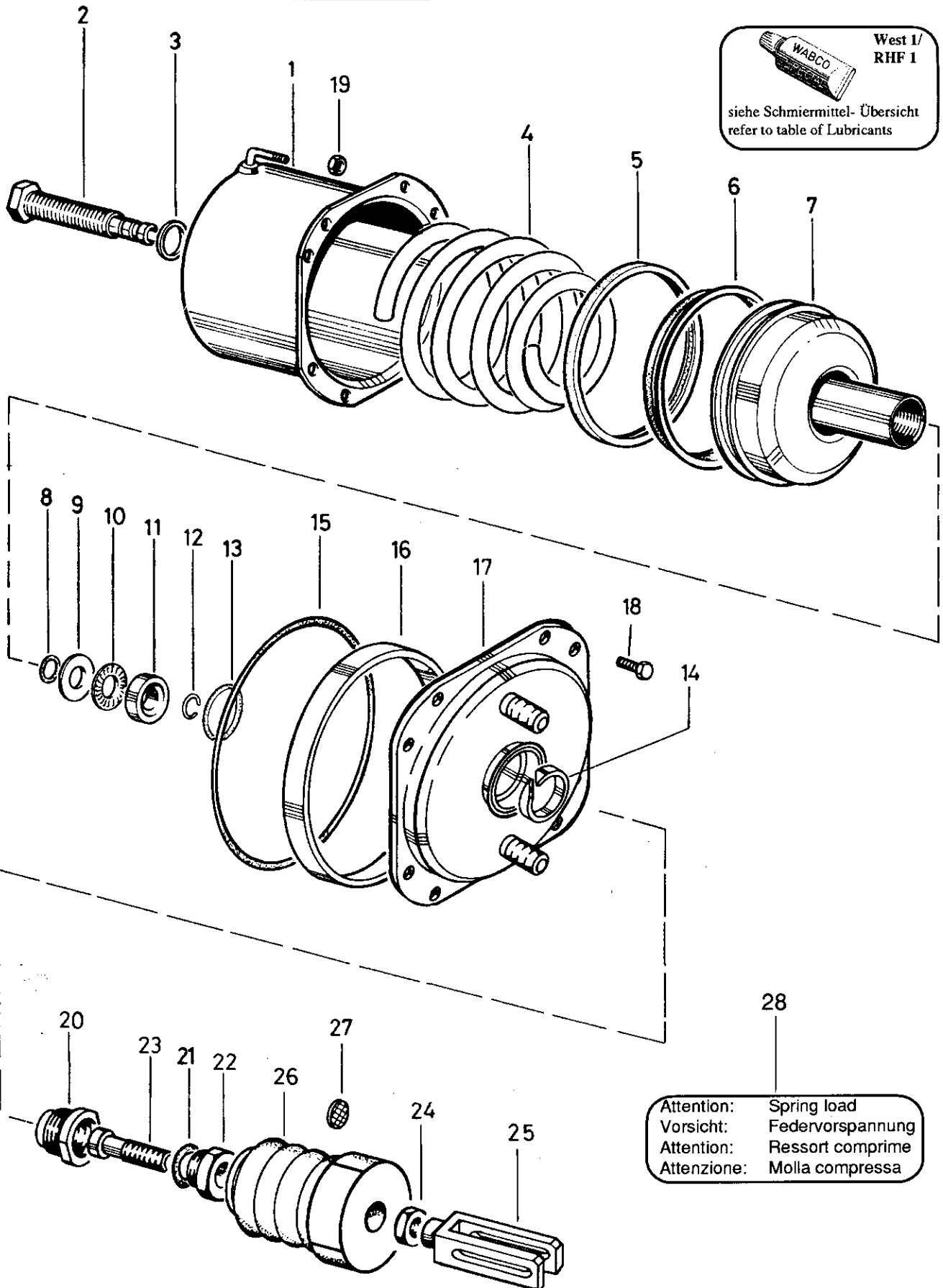
Spring brake cylinder

925 307

- a Zu verwenden nach Bedarf.
- a To be used as required as occasion demands.
- b Wahlweise zu verwenden. (...) Teil nicht gezeichnet.
- b Application by choice. (...) Part not shown.

- *** Teil ist nicht im Rep.-Satz enthalten.
- Es ist gesondert zu bestellen.
- *** This part is not included in the repair kit and is to be ordered separately.

- * Bei Reparaturen sollten diese Teile ersetzt werden.
- * At repairs these parts should be replaced.
- ** Hierzu siehe Ersatzteilblatt unter dieser Gerätenummer.
- ** See spare parts list with this part number.



WABCO
West 1/
RHF 1
siehe Schmiermittel- Übersicht
refer to table of Lubricants

Attention: Spring load
Vorsicht: Federvorspannung
Attention: Ressort comprime
Attenzione: Molla compressa

J 13

WABCO

925 307 911 3

Ausgabe 08.89

Federspeicherzylinder

Spring brake cylinder

925 307

a Zu verwenden nach Bedarf.
a to be used as required as occasion demands.
(...) Teil nicht gezeichnet.
(...) Part not shown.

... Teil ist nicht im Rep.-Satz enthalten.
... Es ist gesondert zu bestellen.
... This part is not included in the repair kit
and is to be ordered separately.

* Bei Reparaturen sollten diese Teile ersetzt werden.
* At repairs these parts should be replaced.
* Hierzu siehe Ersatzteilblatt unter dieser Geräteummer.
* See spare parts list with this part number.

Benennung name of part	Position ref. no.	Bestellnummer part number	für alle Abwändign. for all variations	Stückzahl je Abwandlung quantity per variation						Reparatursatz repair kit
				006	007	008				
FEDERSPEICHERZYLINDER		925 307 ... 0								
Reparatursatz		925 307 000 2		x	x					000
Zylinder	1	-		1	1					
Zylinder	1	-				1				
Schraube	2	925 301 300 4		1	1					
Dichtring A 18 x 24 DIN 7603-Cu	3*	-		1	1					1
Druckfeder	4	896 036 955 4		1		1				
Druckfeder	4	896 036 951 4			1					
Führungsring	5*	925 301 260 4	1							1
Nutring	6*	897 157 190 4		1	1	2				1
Kolben	7	925 307 621 2		1	1					
Kolben	7	925 307 623 2				1				
O-Ring 10,8x1,8	8*	897 080 380 4		1	1					1
Laufscheibe	9	895 350 320 4		1	1					
Axial-Nadellager	10	895 290 050 4		1	1					
Ring	11	925 301 261 4		1	1					
Sprengring	12*	896 171 090 4		1	1					1
O-Ring 35,0x5,0	13*	897 081 810 4	1							1
Führungsring	14*	895 135 070 4	1							1
O-Ring 160,0x3,0	15*	897 771 080 4	1							1
Ring	16	-	1							
Zylinderdeckel	17	925 307 651 2	1							
Sechskantschraube M 8 x 16 DIN 933-8.8-Zn	18	-	8							
Sechskantmutter M8 DIN 934-8-Zn	19	-	8							
Verschußschraube	20	-		1	1					
Verschußschraube	20	-				1				
O-Ring 27,3x2,4	21*	897 780 370 4				1				
Verschußschraube	22	-	1							
Druckstange	23	-	1							
Sechskantmutter M 14x1,5 DIN 936-22 H	24	-			1					
Gabelkopf	25	895 801 860 4			1					
Faltenbalg	26*	897 753 621 4	1							1
Siebblech	27*	899 320 490 4	2							2
Abziehbild	28	899 200 070 4	1							1

Änderungen bleiben vorbehalten
The right of amendment is reserved

J14

WABCO

925 307 911 3

Ausgabe 08.89