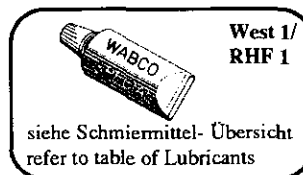


Federspeicherzylinder

Spring brake cylinder

925 320

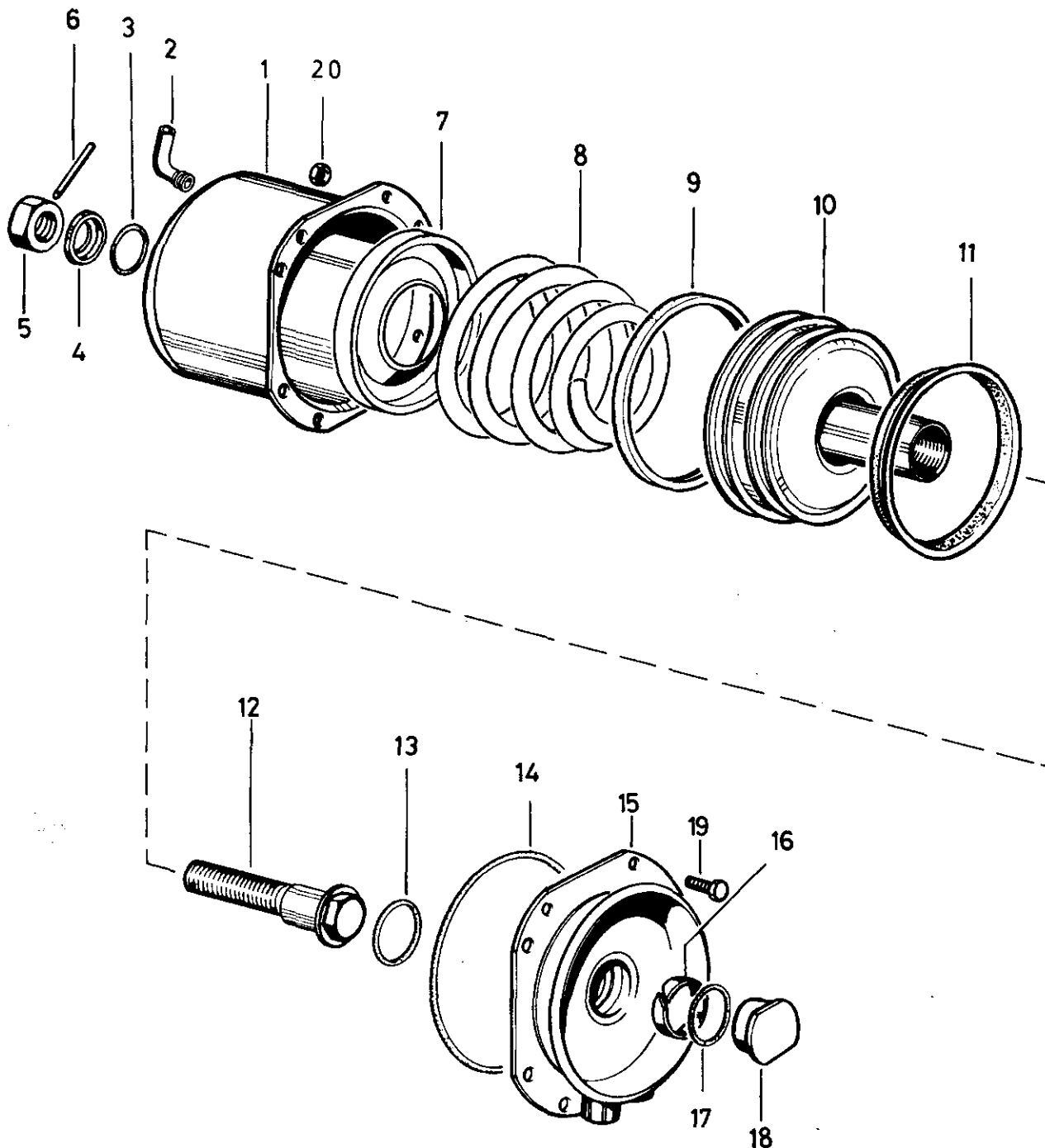
Attention: Spring load
 Vorsicht: Federvorspannung
 Attention: Ressort comprime
 Attenzione: Molla comprimessa



a Zu verwenden nach Bedarf.
 a To be used as required as occasion demands.
 b Wahlweise zu verwenden. (...) Teil nicht gezeichnet.
 b Application by choice. (...) Part not shown.

*** Teil ist nicht im Rep.-Satz enthalten.
 Es ist gesondert zu bestellen.
 *** This part is not included in the repair kit
 and is to be ordered separately.

* Bei Reparaturen sollten diese Teile ersetzt werden.
 * At repairs these parts should be replaced.
 ** Hierzu siehe Ersatzteilblatt unter dieser Geräteummer.
 ** See spare parts list with this part number.



J 15

WABCO

925 320 938 3

Ausgabe 07.89

Federspeicherzylinder

Spring brake cylinder

925 320

a Zu verwenden nach Bedarf.
a to be used as required as occasion demands.
(...) Teil nicht gezeichnet.
(...) Part not shown.

*** Teil ist nicht im Rep.-Satz enthalten.
Es ist gesondert zu bestellen.
*** This part is not included in the repair kit
and is to be ordered separately.

* Bei Reparaturen sollten diese Teile ersetzt werden.
* At repairs these parts should be replaced.
* Hierzu siehe Ersatzteilblatt unter dieser Gerätenummer.
* See spare parts list with this part number.

Benennung name of part	Position ref. no.	Bestellnummer part number	für alle Abwandlgn. for all variations	Stückzahl je Abwandlg. quantity per variation					Reparatursatz repair kit	
				972	976	977	985		002	001
FEDERSPEICHERZYLINDER		925 320 ... 1								
Reparatursatz		925 320 002 2 925 320 001 2		x	x	x	x		002	001
Zylinder	1	-		1						
Zylinder	1	-			1	1	1			
Schlauchstutzen	2*	893 121 940 4	1						1	1
O-Ring 15,0x2,0	3*	-	1						1	1
Druckring	4	-	1						1	1
Sechskantmutter M16x1,5 DIN 934-8-Zn	5	-	1							
Zylinderkerbstift 5x22 DIN 1473-phos.	6	-	1						1	1
Schutzhülle	7*	897 753 740 4	1						1	1
Druckfeder	8	896 510 130 4		1						
Druckfeder	8	896 047 182 4			1					
Druckfeder	8	896 047 180 4				1	1			
Führungsring	9*	925 322 260 4		1					1	
Führungsring	9*	-			1	1	1			1
Kolben	10	-		1						
Kolben	10	-			1					
Kolben	10	-				1				
Kolben	10	-					1			
Nutring	11*	-		1					1	
Nutring	11*	-			1	1	1			1
Sechskantschraube	12	891 320 282 4		1						
Sechskantschraube	12	891 320 286 2			1					
Sechskantschraube	12	891 320 280 4				1	1			
O-Ring 35,0x5,0	13*	-	1						1	1
O-Ring 172,0x4,5	14*	-		1					1	
O-Ring 155,0x4,5	14*	-			1	1	1			1
Flansch	15	925 320 600 4		1						
Flansch	15	925 300 600 4			1	1	1			
Führungsring	16*	-	1						1	1
O-Ring 27,3x2,4	17*	-		1	1	1			1	1
O-Ring 24,0x3,0	17*	-					1		1	1
Kappe	18	-		1						
Kappe	18	-			1	1				
Kappe	18	-					1			
Sechskantschraube M8x22 DIN 933-8.8-Zn	19	-		8						
Sechskantschraube M8x20 DIN 933-8.8-Zn	19	-			8	8	8			
Sechskantmutter M8 DIN 934-8-Zn	20	-	8							

Änderungen bleiben vorbehalten
The right of amendment is reserved

J16

WABCO

925 320 938 3

Ausgabe 07.89