

Tristop® -Zylinder

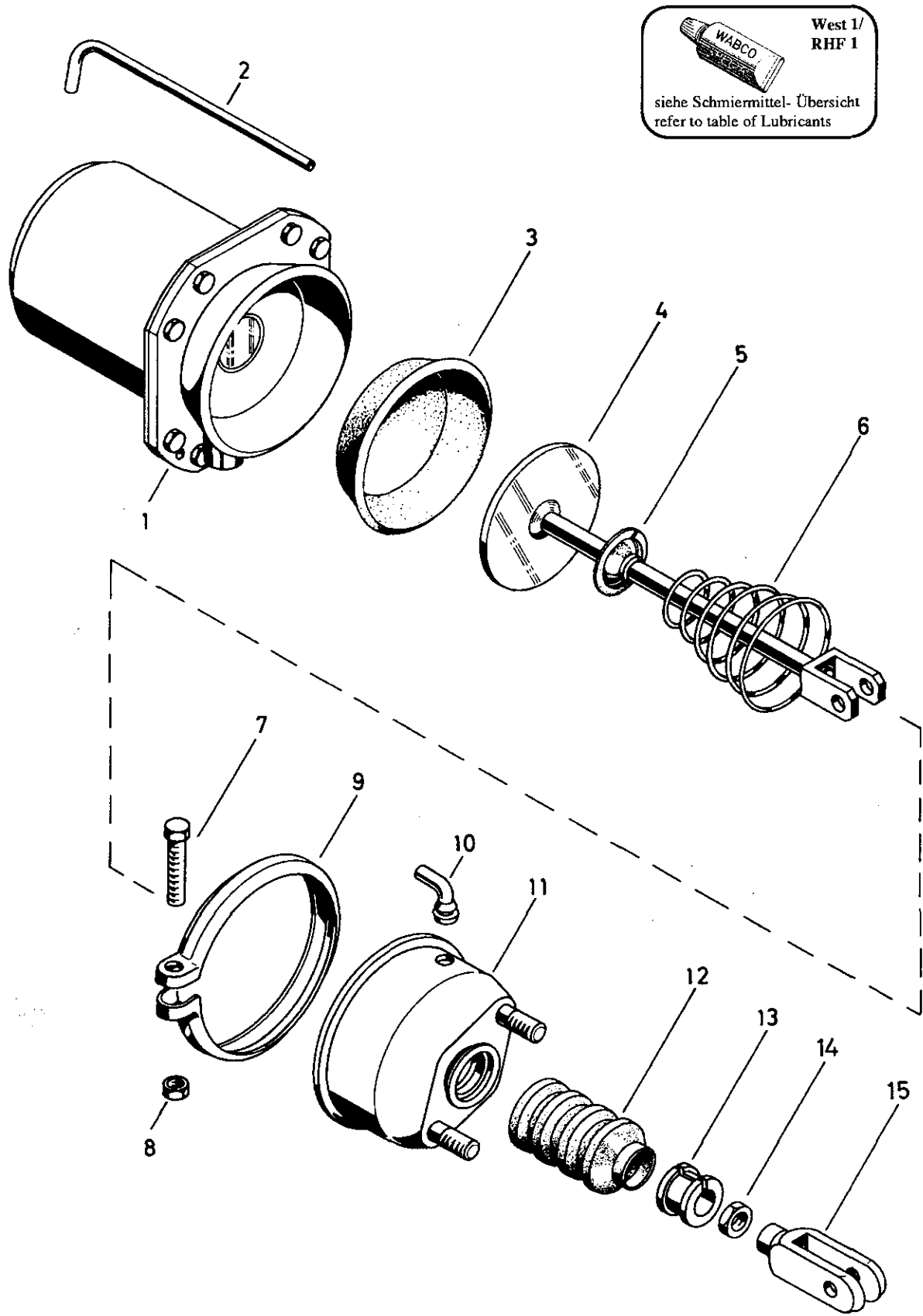

Tristop® brake actuator

925 321

a Zu verwenden nach Bedarf.
 a To be used as required as occasion demands.
 b Wahlweise zu verwenden. (...) Teil nicht gezeichnet.
 b Application by choice. (...) Part not shown.

*** Teil ist nicht im Rep.-Satz enthalten.
 Es ist gesondert zu bestellen.
 *** This part is not included in the repair kit
 and is to be ordered separately.

* Bei Reparaturen sollten diese Teile ersetzt werden.
 * At repairs these parts should be replaced.
 ** Hierzu siehe Ersatzteilblatt unter dieser Gerätenummer.
 ** See spare parts list with this part number.

West 1/
RHF 1

siehe Schmiermittel- Übersicht
refer to table of Lubricants

Tristop®-Zylinder

Tristop® brake actuator

925 321

a Zu verwenden nach Bedarf.
a to be used as required as occasion demands.
(...) Teil nicht gezeichnet.
(...) Part not shown.

*** Teil ist nicht im Rep.-Satz enthalten.
Es ist gesondert zu bestellen.
*** This part is not included in the repair kit
and is to be ordered separately.

* Bei Reparaturen sollten diese Teile ersetzt werden.
* At repairs these parts should be replaced.
* Hierzu siehe Ersatzteilblatt unter dieser Geräteummer.
* See spare parts list with this part number.

Benennung name of part	Position ref. no.	Bestellnummer part number	für alle Abwandlg. for all variations	Stückzahl je Abwandlg. quantity per variation					Reparatursatz repair kit	
				120	160	400	402	412		
TRISTOP®-ZYLINDER		925 321 ... 0								
Reparatursatz		925 321 007 2		x	x				007	
		925 321 000 2				x	x	x		000
Federspeicherzylinder	1**	925 321 975 1		1						
Federspeicherzylinder	1**	925 321 978 1			1					
Federspeicherzylinder	1**	925 321 972 1				1				
Federspeicherzylinder	1**	925 321 974 1					1	1		
Rohr	2	-		1	1					
Rohr	2	-				1	1	1		
Membran	3*	897 120 530 4		1	1				1	
Membran	3*	897 120 535 4	4				1	1		1
Kolben	4	925 902 625 2		1						
Kolben	4	925 321 629 2			1					
Kolben	4	925 321 627 2				1				
Kolben	4	925 910 620 2					1	1		
Kappe	5	-	1							
Kegelfeder	6	896 052 890 4	1							
Sechskantschraube M8x50 DIN 933-8.8-Zn	7	-	1							
Sechskantmutter M8 DIN 934-8-Zn	8	-	1							
Spannband	9	423 106 350 4	1							
Schlauchstutzen	10*	893 121 940 4	1						1	1
Zylinderdeckel	11	921 321 651 2		1	1					
Zylinderdeckel	11	925 906 658 2				1				
Zylinderdeckel	11	925 321 655 2					1			
Zylinderdeckel	11	925 321 656 2						1		
Faltenbalg	12*	897 751 012 4	1						1	1
Haltering	13	899 621 680 4		1						
Haltering	13	899 621 681 4			1		1	1		
Sechskantmutter BM 14x1,5 DIN 439-04-Zn	14	-		1						
Gabelkopf	15	895 801 140 4		1						

Änderungen bleiben vorbehalten
The right of amendment is reserved

J18

WABCO

925 321 934 3

Ausgabe 09.88