

Tristop® -Zylinder

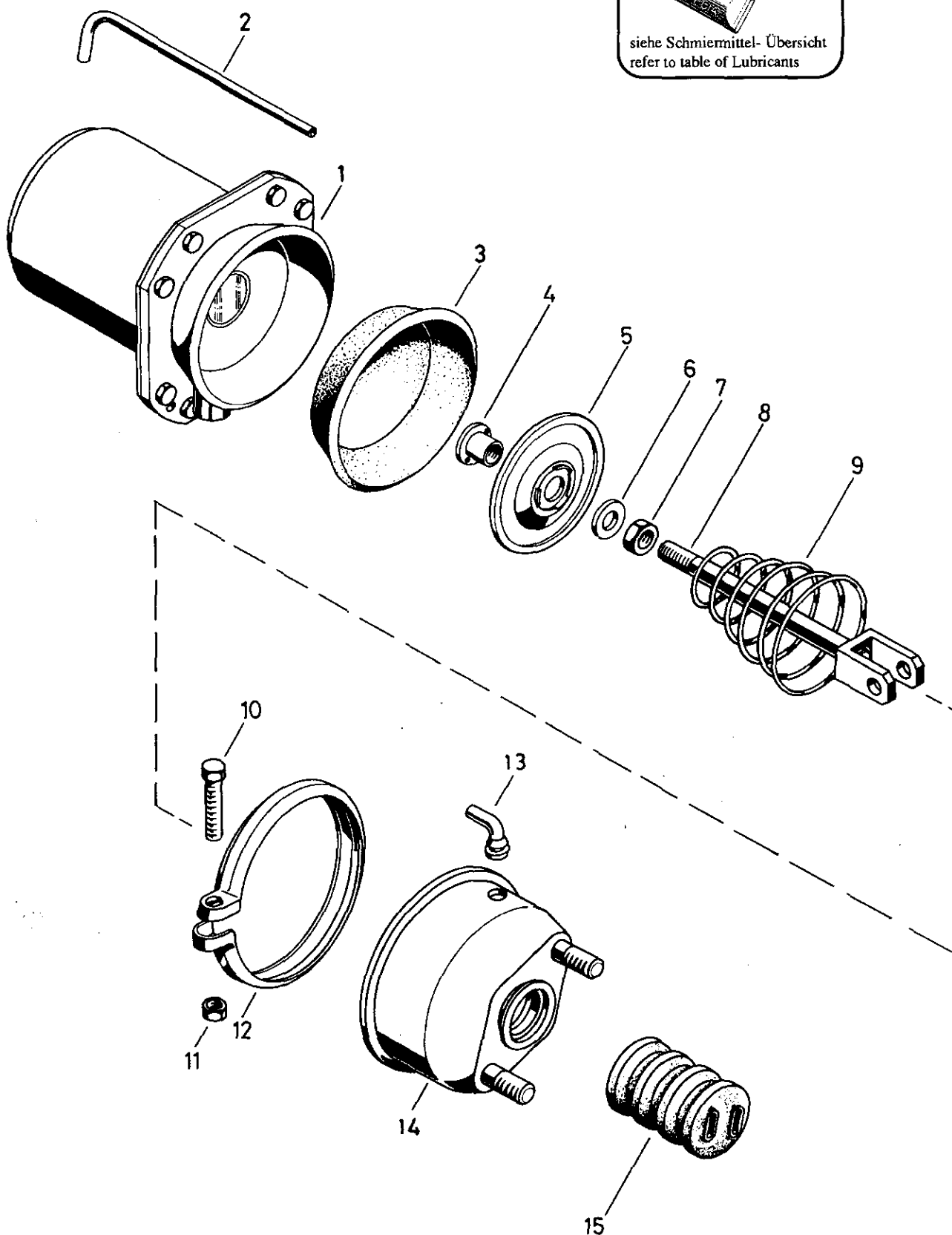
Tristop® brake actuator


925 324

a Zu verwenden nach Bedarf.
 a To be used as required as occasion demands.
 b Wahlweise zu verwenden. (...) Teil nicht gezeichnet.
 b Application by choice. (...) Part not shown.

*** Teil ist nicht im Rep.-Satz enthalten.
 Es ist gesondert zu bestellen.
 *** This part is not included in the repair kit
 and is to be ordered separately.

* Bei Reparaturen sollten diese Teile ersetzt werden.
 * At repairs these parts should be replaced.
 ** Hierzu siehe Ersatzteilblatt unter dieser Geräteummer.
 ** See spare parts list with this part number.





**West 1/
RHF 1**

siehe Schmiermittel- Übersicht
 refer to table of Lubricants

J 21

WABCO

925 324 911 3 Ausgabe 08.89

Tristop®-Zylinder

Tristop® brake actuator

925 324

a Zu verwenden nach Bedarf.
a to be used as required as occasion demands.
(...) Teil nicht gezeichnet.
(...) Part not shown.

*** Teil ist nicht im Rep.-Satz enthalten.
Es ist gesondert zu bestellen.
*** This part is not included in the repair kit
and is to be ordered separately.

* Bei Reparaturen sollten diese Teile ersetzt werden.
* At repairs these parts should be replaced.
** Hierzu siehe Ersatzteilblatt unter dieser Geräteummer.
** See spare parts list with this part number.

Benennung name of part	Position ref. no.	Bestellnummer part number	für alle Abwändign. for all variations	Stückzahl je Abwändlung quantity per variation					Reparatursatz repair kit
				003	029 039	040			
TRISTOP®-ZYLINDER		925 324 ... 0							
Reparatursatz		925 324 003 2		x	x	x			003
Federspeicherzylinder	1**	925 324 982 1	1						
Rohr	2	-		1					
Rohr	2	-			1	1			
Membran	3*	897 120 510 4	1						1
Kappe	4	925 301 040 4	1						
Kolben	5	925 304 621 4	1						
Scheibe 15 DIN 125-St-Zn	6	-	1						
Sechskantmutter BM 14x1,5 DIN 439-04-Zn	7	-	1						
Druckstange	8	925 907 732 2		1					
Druckstange	8	925 907 733 2			1				
Druckstange	8	925 907 734 2				1			
Kegelfeder	9	896 051 651 4	1						
Sechskantschraube M 8x50 DIN 933-8.8-Zn	10	-	1						
Sechskantschraube M8 DIN 934-8-Zn	11	-	1						
Spannband	12	423 104 351 4	1						
Schlauchstutzen	13*	893 121 940 4	1						1
Zylinderdeckel	14	925 324 650 2	1						
Faltenbalg	15*	897 753 260 4	1						1

Änderungen bleiben vorbehalten
The right of amendment is reserved

J22

WABCO

925 324 911 3

Ausgabe 08.89