

Tristop® -Zylinder

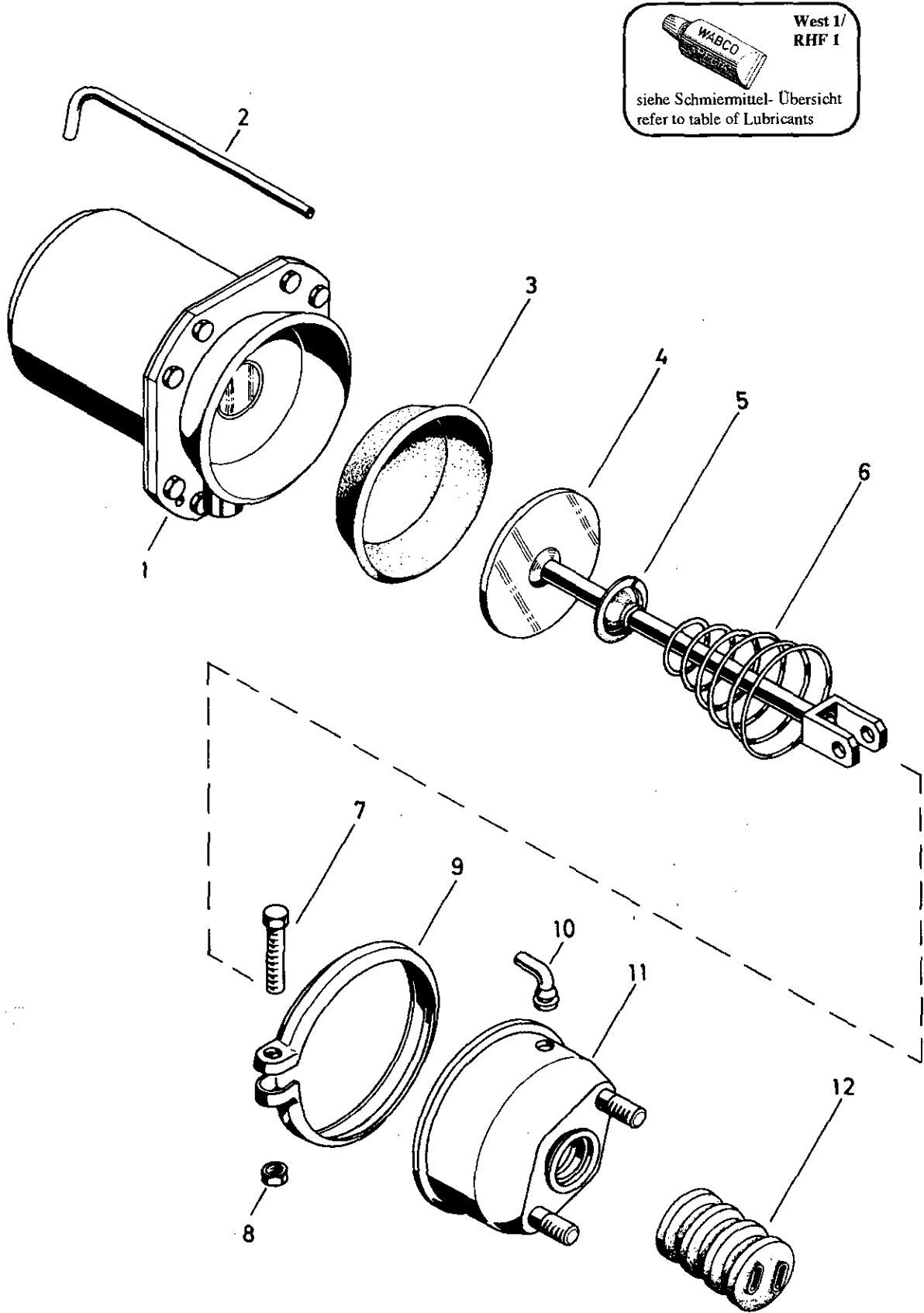
Tristop® brake actuator


925 325

- a Zu verwenden nach Bedarf.
- a To be used as required as occasion demands.
- b Wahlweise zu verwenden. (...) Teil nicht gezeichnet.
- b Application by choice. (...) Part not shown.

- *** Teil ist nicht im Rep.-Satz enthalten.
- Es ist gesondert zu bestellen.
- ** This part is not included in the repair kit and is to be ordered separately.

- * Bei Reparaturen sollten diese Teile ersetzt werden.
- * At repairs these parts should be replaced.
- ** Hierzu siehe Ersatzteilblatt unter dieser Geräteummer.
- ** See spare parts list with this part number.





**West 1/
RHF 1**

siehe Schmiermittel-Übersicht
refer to table of Lubricants

Tristop®-Zylinder

Tristop® brake actuator

925 325

... Teil ist nicht im Rep.-Satz enthalten.
 Es ist gesondert zu bestellen.
 ... This part is not included in the repair kit
 and is to be ordered separately.

* Bei Reparaturen sollten diese Teile ersetzt werden.
 * At repairs these parts should be replaced.
 ** Hierzu siehe Ersatzteilblatt unter dieser Geräteummer.
 ** See spare parts list with this part number.

a Zu verwenden nach Bedarf.
 a to be used as required as occasion demands.
 (...) Teil nicht gezeichnet.
 (...) Part not shown.

Benennung name of part	Position ref. no.	Bestellnummer part number	für alle Abwandlign. for all variations	Stückzahl je Abwandlung quantity per variation						Reparaturatz repair kit
				201	202					
TRISTOP®-ZYLINDER		925 325 ... 0		201	202					
Reparaturatz		925 325 001 2		x	x					001
Federspeicherzylinder	1**	925 325 986 1	1							
Rohr	2	-	1							
Membran	3*	897 120 505 4	1							1
Kolben	4	925 325 624 2		1						
Kolben	4	925 911 622 2			1					
Kappe	5	-	1							
Kegelfeder	6	896 052 840 4	1							
Sechskantschraube M 8x50 DIN 933-8.8-Zn	7	-	1							
Sechskantmutter M8 DIN 934-8-Zn	8	-	1							
Spannband	9	423 103 350 4	1							
Schlauchstutzen	10*	893 121 940 4	1							1
Zylinderdeckel	11	925 325 651 2	1							
Faltenbalg	12*	897 753 260 4	1							1

Änderungen bleiben vorbehalten
 The right of amendment is reserved

J24

WABCO

925 325 911 3

Ausgabe 10.89