

Tristop® -Zylinder

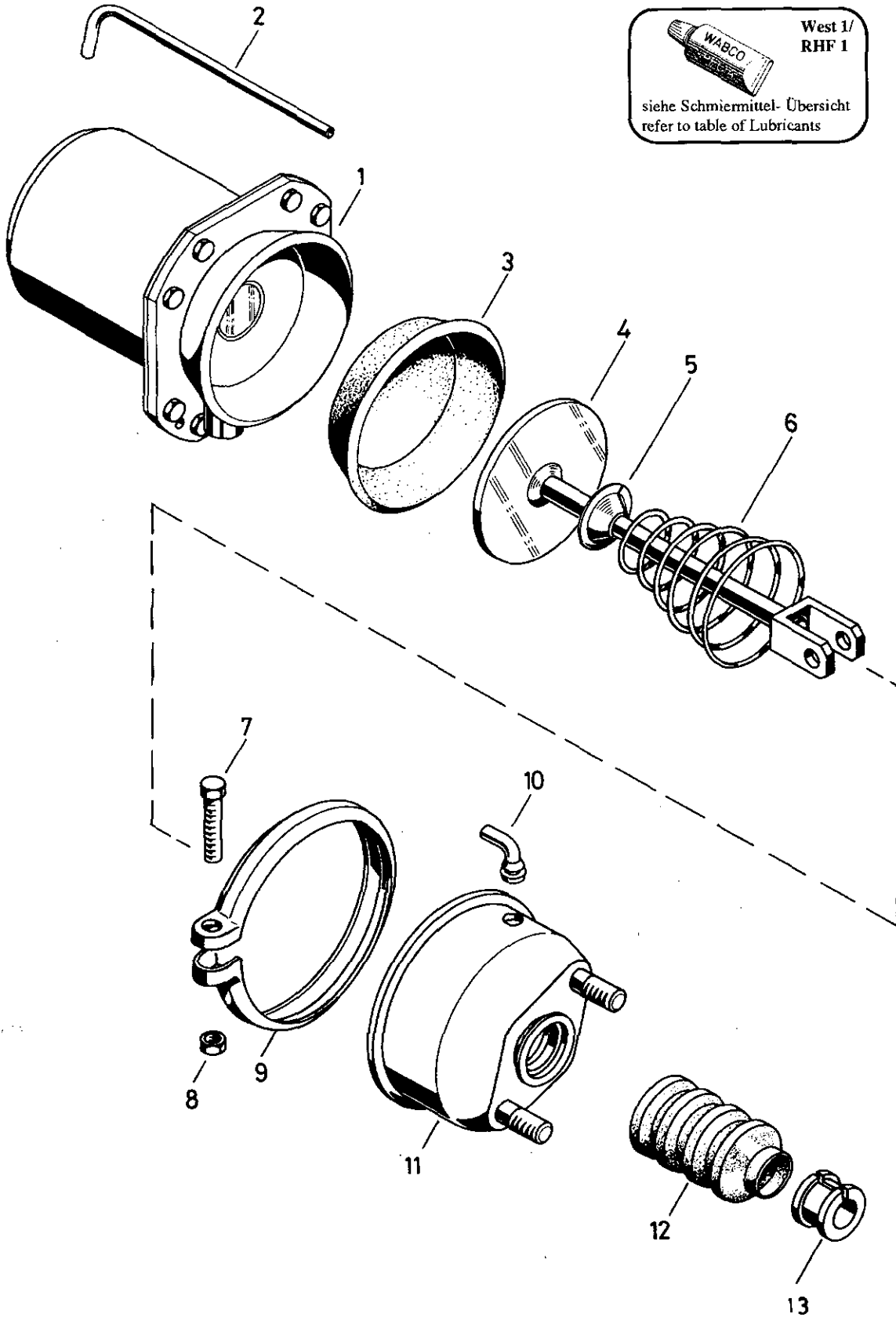
Tristop® brake actuator

925 342

- a Zu verwenden nach Bedarf.
- a To be used as required as occasion demands.
- b Wahlweise zu verwenden. (...) Teil nicht gezeichnet.
- b Application by choice. (...) Part not shown.

- *** Teil ist nicht im Rep.-Satz enthalten.
- Es ist gesondert zu bestellen.
- ** This part is not included in the repair kit and is to be ordered separately.

- * Bei Reparaturen sollten diese Teile ersetzt werden.
- * At repairs these parts should be replaced.
- ** Hierzu siehe Ersatzteillist unter dieser Geräteummer.
- ** See spare parts list with this part number.



Tristop[®]-Zylinder

Tristop[®] brake actuator

925 342

... Teil ist nicht im Rep.-Satz enthalten.
 Es ist gesondert zu bestellen.
 ... This part is not included in the repair kit
 and is to be ordered separately.

* Bei Reparaturen sollten diese Teile ersetzt werden.
 * At repairs these parts should be replaced.
 * Hierzu siehe Ersatzteileblatt unter dieser Gerätenummer.
 * See spare parts list with this part number.

a Zu verwenden nach Bedarf.
 a to be used as required as occasion demands.
 (...) Teil nicht gezeichnet.
 (...) Part not shown.

Benennung name of part	Position ref. no.	Bestellnummer part number	für alle Abwändlgn. for all variations	Stückzahl je Abwandlung quantity per variation					Reparatursetz repair kit
				000 010					
TRISTOP [®] -ZYLINDER		925 342 ... 0							
Reparatursetz		925 322 000 2		x					000
Federspeicherzylinder	1**	925 342 990 1		1					
Rohr	2	-		1					
Membran	3*	897 120 540 4		1					1
Kolben	4	925 342 621 2		1					
Kappe	5	-		1					
Kegelfeder	6	896 052 740 4		1					
Sechskantschraube M 8x50 DIN 933-8.8-Zn	7	-		1					
Sechskantmutter M8 DIN 934-8-Zn	8	-		1					
Spannband	9	423 107 350 4		1					
Schlauchstutzen	10*	893 121 940 4		1					1
Zylinderdeckel	11	925 322 651 2		1					
Faltenbalg	12*	897 751 012 4		1					1
Buchse	13	899 621 681 4		1					

Änderungen bleiben vorbehalten
 The right of amendment is reserved

J26

WABCO

925 342 910 3

Ausgabe 01.84