

Tristop® -Zylinder

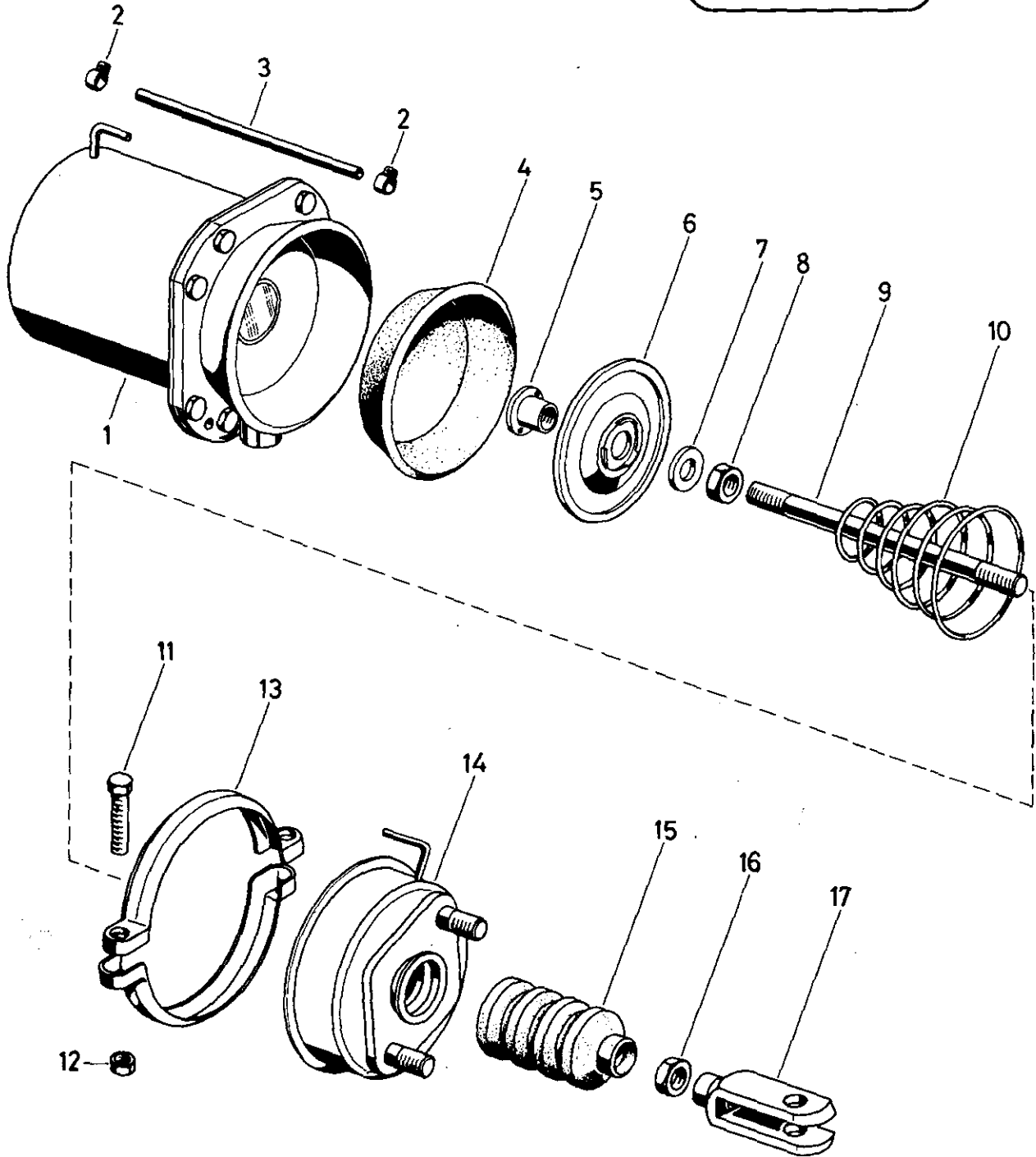
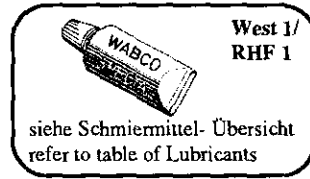
Tristop® brake actuator

925 301

- a Zu verwenden nach Bedarf.
- a To be used as required as occasion demands.
- b Wahlweise zu verwenden. (...) Teil nicht gezeichnet.
- b Application by choice. (...) Part not shown.

- *** Teil ist nicht im Rep.-Satz enthalten.
- Es ist gesondert zu bestellen.
- *** This part is not included in the repair kit
- and is to be ordered separately.

- Bei Reparaturen sollten diese Teile ersetzt werden.
- At repairs these parts should be replaced.
- Hierzu siehe Ersatzteilblatt unter dieser Geräteummer.
- See spare parts list with this part number.



K 11

WABCO

925 301 932 3

Ausgabe 04.79

Tristop®-Zylinder

Tristop® brake actuator

925 301

a Zu verwenden nach Bedarf.
a to be used as required as occasion demands.
(...) Teil nicht gezeichnet.
(...) Part not shown.

*** Teil ist nicht im Rep.-Satz enthalten.
Es ist gesondert zu bestellen.
*** This part is not included in the repair kit
and is to be ordered separately.

• Bei Reparaturen sollten diese Teile ersetzt werden.
• At repairs these parts should be replaced.
• Hierzu siehe Ersatzteilblatt unter dieser Geräteummer.
• See spare parts list with this part number.

Benennung name of part	Position ref. no.	Bestellnummer part number	für alle Abwandlign. for all variations	Stückzahl je Abwandlign. quantity per variation					Reparaturatz repair kit	
				262	285 295	288	305		003	004
TRISTOP®-ZYLINDER		925 301 ... 0								
Reparaturatz		925 301 003 2 925 301 004 2		x	x	x	x		003	004
Federspeicherzylinder	1**	925 301 990 1	1							
Klemme	2*	-	2						2	2
Schlauch GS 8x3x400 lg	3*	-	1						1	1
Membran	4*	897 120 530 4	1						1	1
Kappe	5	925 301 040 4	1							
Kolben	6	925 902 627 4	1							
Scheibe 15	7	-	1							
Sechskantmutter	8	810 306 013 4	1							
		DIN 125-St-Zn								
		M 14x1,5								
		DIN 936-22 H								
Druckstange	9	925 901 739 4		1						
Druckstange	9	425 903 734 4			1					
Druckstange	9	925 902 736 4				1				
Druckstange	9	925 902 732 4					1			
Kegelfeder	10	896 051 651 4	1							
Sechskantschraube M 8x45	11	-	2							
		DIN 933-8.8-Zn								
Sechskantmutter M8	12	-	2							
		DIN 934-8-Zn								
Spannband	13	423 006 352 4	2							
Zylinderdeckel	14	925 301 659 2	1							
Faltenbalg	15*	897 750 980 4		1		1			1	
Faltenbalg	15*	897 751 010 4			1		1			1
Sechskantmutter	16	-		1	1		1			
		M 14x1,5								
		DIN 936-22 H								
Gabelkopf	17	895 801 140 4		1			1			
Gabelkopf	17	810 612 020 4			1					
		G 14x56 FG								
		DIN 71 752-St60-Zn								

Änderungen bleiben vorbehalten
The right of amendment is reserved

K12

WABCO

925 301 932 3

Ausgabe 04.79