

Tristop® -Zylinder

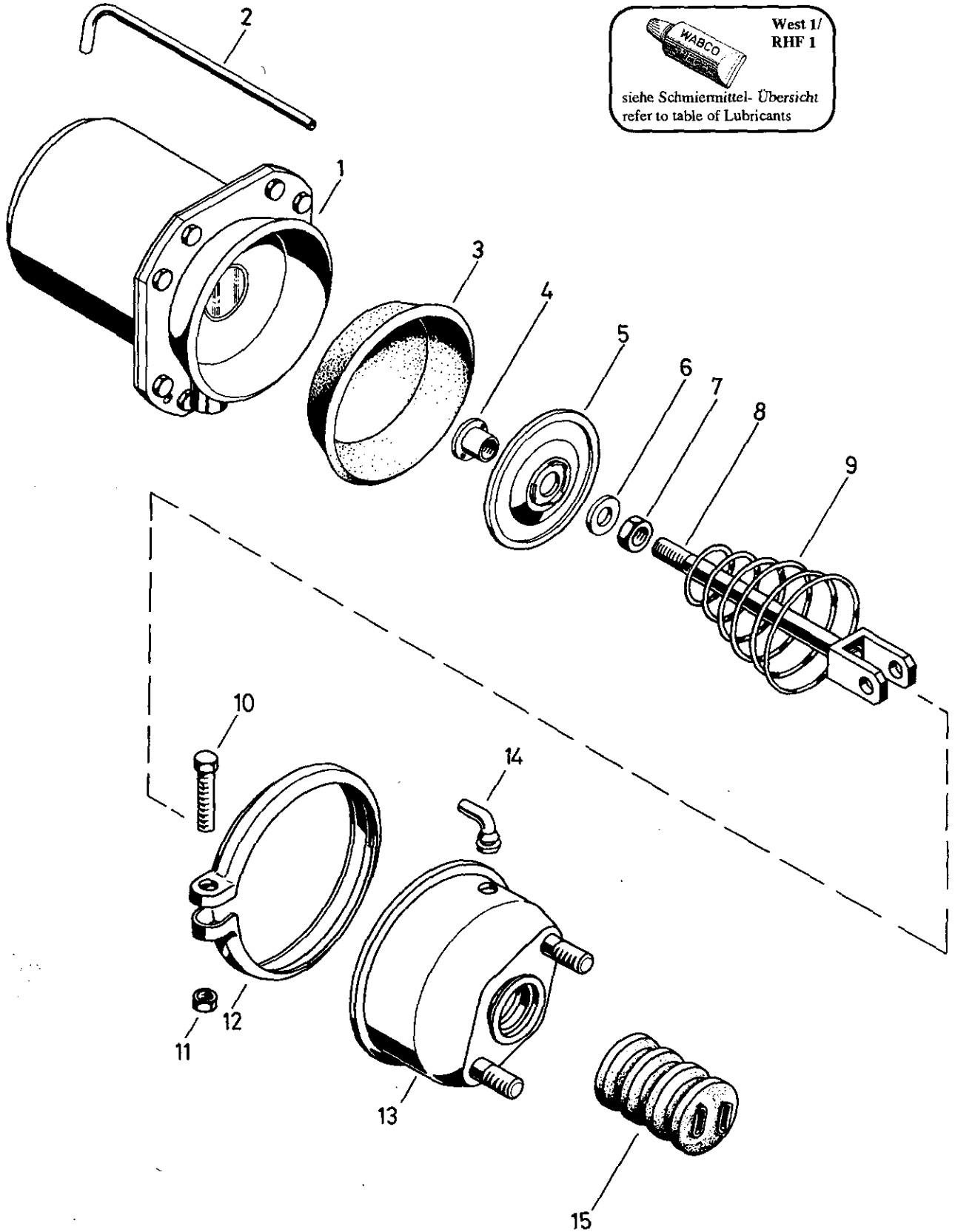
Tristop® brake actuator

925 320

- a Zu verwenden nach Bedarf.
- a To be used as required as occasion demands.
- b Wahlweise zu verwenden. (...) Teil nicht gezeichnet.
- b Application by choice. (...) Part not shown.

- *** Teil ist nicht im Rep.-Satz enthalten.
- Es ist gesondert zu bestellen.
- *** This part is not included in the repair kit and is to be ordered separately.

- Bei Reparaturen sollten diese Teile ersetzt werden.
- At repairs these parts should be replaced.
- ** Hierzu siehe Ersatzteilblatt unter dieser Gerätenummer.
- ** See spare parts list with this part number.



West 1/
RHF 1

WABCO

siehe Schmiermittel-Übersicht
refer to table of Lubricants

K 13

WABCO

925 320 910 3

Ausgabe 07.89

Tristop®-Zylinder

Tristop® brake actuator

925 320

* Bei Reparaturen sollten diese Teile ersetzt werden.
 * At repairs these parts should be replaced.
 * Hierzu siehe Ersatzteilblatt unter dieser Geräte-Nummer.
 * See spare parts list with this part number.
 *** Teil ist nicht im Rep.-Satz enthalten.
 *** Es ist gesondert zu bestellen.
 *** This part is not included in the repair kit
 and is to be ordered separately.
 a Zu verwenden nach Bedarf.
 a to be used as required as occasion demands.
 (...) Teil nicht gezeichnet.
 (...) Part not shown.

Benennung name of part	Position ref. no.	Bestellnummer part number	für alle Abwandlgn. for all variations	Stückzahl je Abwandlung quantity per variation						Reparatursetz repair kit
				402	406					
TRISTOP®-ZYLINDER		925 320 ... 0		402	406					
Reparatursetz		925 320 005 2		x	x					005
Federspeicherzylinder	1**	925 320 979 1	1							
Rohr	2	-		1						
Rohr	2	-			1					
Membran	3*	897 120 520 4	1							1
Kappe	4	925 301 040 4	1							
Kolben	5	925 300 623 4	1							
Scheibe 15	6	DIN 125-St-Zn	1							
Sechskantmutter	7	BM 14x1,5 DIN 439-04-Zn	1							
Druckstange	8	925 907 732 2		1						
Druckstange	8	925 907 734 2			1					
Kegelfeder	9	896 051 651 4	1							
Sechskantschraube M8x50	10	-	1							
		DIN 933-8.8-Zn								
Sechskantmutter M8	11	DIN 934-8-Zn	1							
Spannband	12	423 105 350 4	1							
Schlauchstutzen	13*	893 121 940 4	1							1
Zylinderdeckel	14	925 320 650 2	1							
Faltenbalg	15*	897 753 260 4	1							1

Änderungen bleiben vorbehalten
The right of amendment is reserved

K14

WABCO

925 320 910 3

Ausgabe 07.89