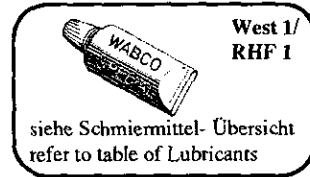


Federspeicherzylinder

Spring brake cylinder

925 320

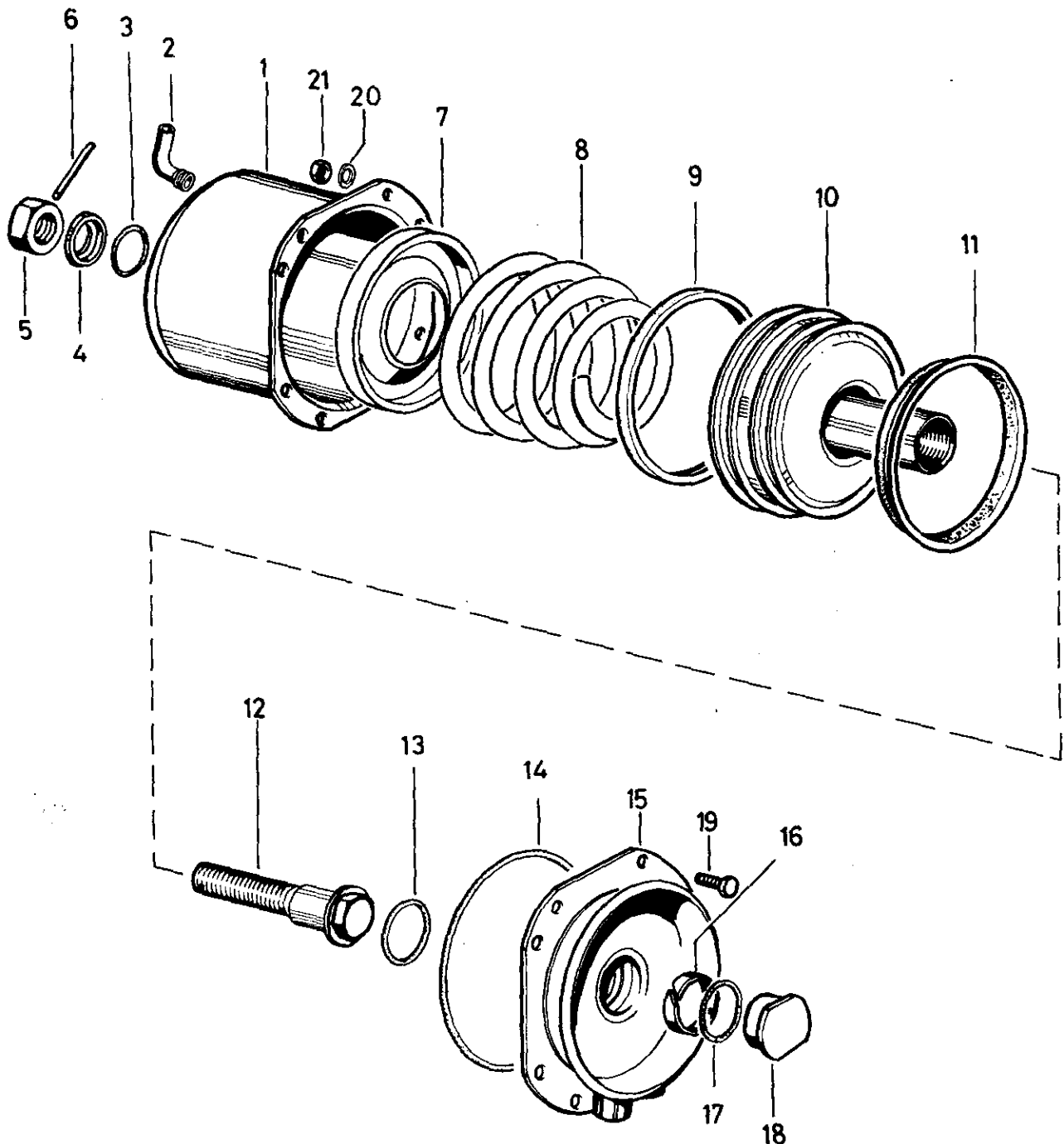
Attention: Spring load
 Vorsicht: Federvorspannung
 Attention: Ressort comprime
 Attenzione: Molla compressa



a Zu verwenden nach Bedarf.
 a To be used as required as occasion demands.
 b Wahlweise zu verwenden. (...) Teil nicht gezeichnet.
 b Application by choice. (...) Part not shown.

*** Teil ist nicht im Rep.-Satz enthalten.
 Es ist gesondert zu bestellen.
 *** This part is not included in the repair kit and is to be ordered separately.

• Bei Reparaturen sollten diese Teile ersetzt werden.
 • At repairs these parts should be replaced.
 ** Hierzu siehe Ersatzteilblatt unter dieser Geräteummer.
 ** See spare parts list with this part number.



K 15

WABCO

925 320 939 3 Ausgabe 07.89

Federspeicherzylinder

Spring brake cylinder

925 320

a Zu verwenden nach Bedarf.
a to be used as required as occasion demands.
(...) Teil nicht gezeichnet.
(...) Part not shown.

*** Teil ist nicht im Rep.-Satz enthalten.
Es ist gesondert zu bestellen.
*** This part is not included in the repair kit
and is to be ordered separately.

* Bei Reparaturen sollten diese Teile ersetzt werden.
* At repairs these parts should be replaced.
* Hierzu siehe Ersatzteilblatt unter dieser Geräteummer.
* See spare parts list with this part number.

| Benennung name of part | Position ref. no. | Bestellnummer part number | für alle Abwandlgn. for all variations | Stückzahl je Abwandlg. quantity per variation | | | | | Reparaturatz repair kit | |
|---|----------------------|--------------------------------|---|--|-----|-----|-----|-----|----------------------------|-----|
| | | | | 980 | 981 | 984 | 989 | 990 | | |
| FEDERSPEICHERZYLINDER | | 925 320 ... 1 | | | | | | | | |
| Reparaturatz | | 925 320 002 2 925 320 001 2 | | x | x | x | x | x | 002 | 001 |
| Zylinder | 1 | - | | 1 | | | 1 | | | |
| Zylinder | 1 | - | | | 1 | 1 | | | | |
| Zylinder | 1 | - | | | | | | 1 | | |
| Schlauchstutzen | 2* | 893 121 940 4 | 1 | | | | | | 1 | 1 |
| O-Ring 15,0x2,0 | 3* | - | 1 | | | | | | 1 | 1 |
| Druckring | 4* | - | 1 | | | | | | 1 | 1 |
| Sechskantmutter M16x1,5 DIN 934-8-Zn | 5 | - | 1 | | | | | | | |
| Zylinderkerbstift 5x22 DIN 1473-phos. | 6 | - | 1 | | | | | | 1 | 1 |
| Schutzhülle | 7* | 897 753 740 4 | 1 | | | | | | 1 | 1 |
| Druckfeder | 8 | 896 510 130 4 | | 1 | | | 1 | 1 | | |
| Druckfeder | 8 | 896 047 180 4 | | | 1 | 1 | | | | |
| Führungsring | 9* | - | | 1 | | | 1 | 1 | 1 | |
| Führungsring | 9* | - | | | 1 | 1 | | | | 1 |
| Kolben | 10 | - | | 1 | | | | | | |
| Kolben | 10 | - | | | 1 | | | | | |
| Kolben | 10 | - | | | | 1 | | | | |
| Kolben | 10 | - | | | | | 1 | 1 | | |
| Nutring | 11* | - | | 1 | | | 1 | 1 | 1 | |
| Nutring | 11* | - | | | 1 | 1 | | | | 1 |
| Sechskantschraube | 12 | 891 320 282 4 | | 1 | | | 1 | 1 | | |
| Sechskantschraube | 12 | 891 320 280 4 | | | 1 | 1 | | | | |
| O-Ring 35,0x5,0 | 13* | - | 1 | | | | | | 1 | 1 |
| O-Ring 172,0x4,5 | 14* | - | | 1 | | | 1 | 1 | 1 | |
| O-Ring 155,0x4,5 | 14* | - | | | 1 | 1 | | | | 1 |
| Flansch | 15 | 925 320 600 4 | | 1 | | | 1 | 1 | | |
| Flansch | 15 | 925 300 600 4 | | | 1 | 1 | | | | |
| Führungsring | 16* | - | 1 | | | | | | 1 | 1 |
| O-Ring 27,3x2,4 | 17* | - | | 1 | 1 | | | | 1 | 1 |
| O-Ring 24,0x3,0 | 17* | - | | | | 1 | 1 | 1 | 1 | 1 |
| Verschlussschraube | 18 | - | | 1 | 1 | | | | | |
| Kappe | 18 | - | | | | 1 | 1 | 1 | | |
| Sechskantschraube M8x22 DIN 933-8.8-Zn | 19 | - | | 8 | | | 8 | 8 | | |
| Sechskantschraube M8x20 DIN 933-8.8-Zn | 19 | - | | | 8 | 8 | | | | |
| Scheibe 8,4 DIN 433-St-Zn | 20 | - | | 8 | 8 | 8 | 8 | | | |
| Sechskantmutter M8 DIN 934-8-Zn | 21 | - | 8 | | | | | | | |

Änderungen bleiben vorbehalten
The right of amendment is reserved

K16

WABCO

925 320 939 3

Ausgabe 07.89