

# Tristop® -Zylinder

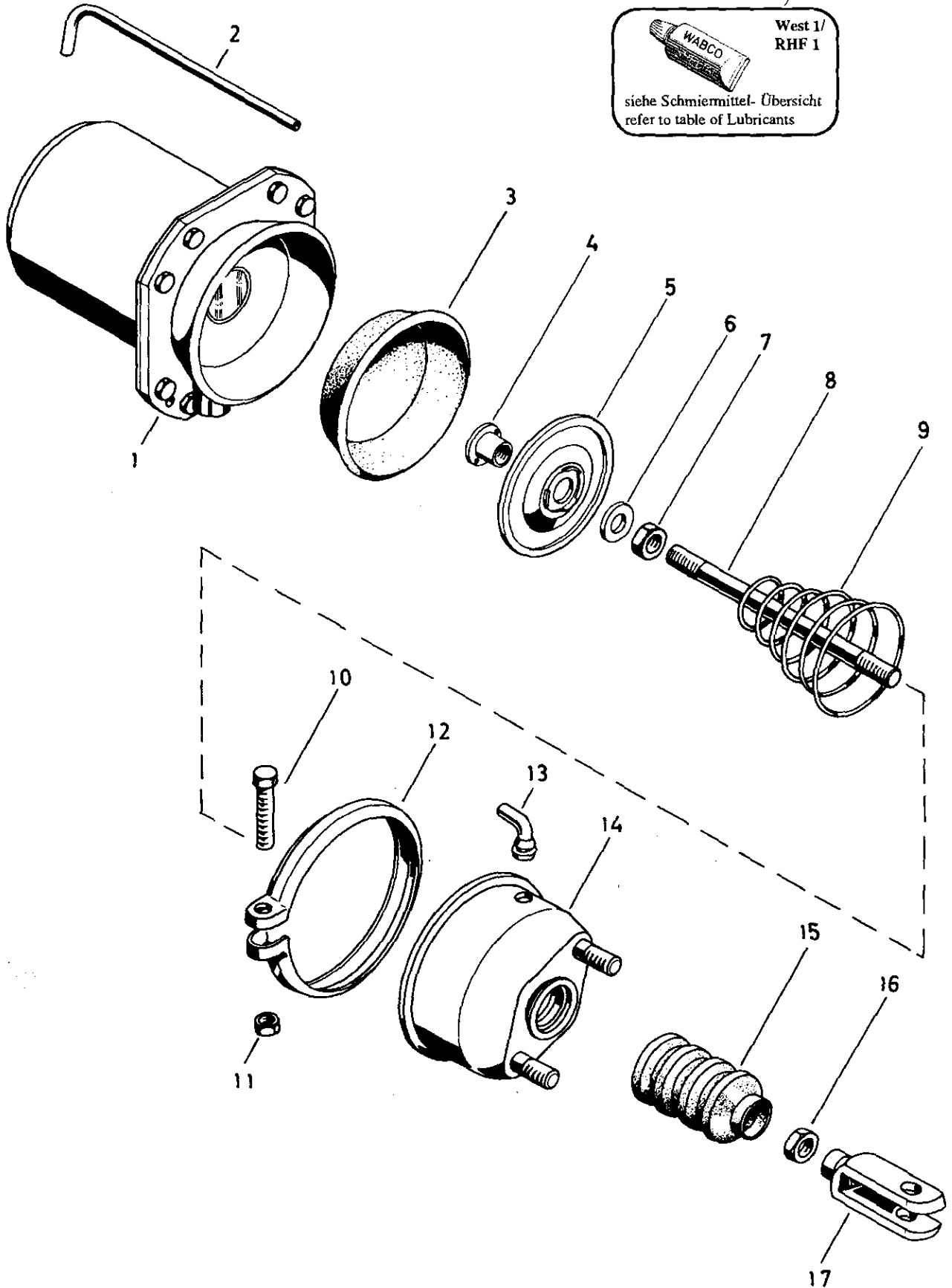
Tristop® brake actuator

925 321

a Zu verwenden nach Bedarf.  
 a To be used as required as occasion demands.  
 b Wahlweise zu verwenden. (...) Teil nicht gezeichnet.  
 b Application by choice. (...) Part not shown.

\*\*\* Teil ist nicht im Rep.-Satz enthalten.  
 Es ist gesondert zu bestellen.  
 \*\*\* This part is not included in the repair kit  
 and is to be ordered separately.

\* Bei Reparaturen sollten diese Teile ersetzt werden.  
 \* At repairs these parts should be replaced.  
 \*\* Hierzu, siehe Ersatzteilblatt unter dieser Geräteummer.  
 \*\* See spare parts list with this part number.



West 1/  
 RHF 1

siehe Schmiermittel- Übersicht  
 refer to table of Lubricants

K 17

**WABCO**  
 925 321 935 3 Ausgabe 01.90

# Tristop®-Zylinder

Tristop® brake actuator

## 925 321

a Zu verwenden nach Bedarf.  
a to be used as required as occasion demands.  
(...) Teil nicht gezeichnet.  
(...) Part not shown.

\*\* Teil ist nicht im Rep.-Satz enthalten.  
\*\* Es ist gesondert zu bestellen.  
\*\* This part is not included in the repair kit  
and is to be ordered separately.

\* Bei Reparaturen sollten diese Teile ersetzt werden.  
\* At repairs, these parts should be replaced.  
\* Hierzu siehe Ersatzteilblatt unter dieser Gerätenummer.  
\* See spare parts list with this part number.

Benennung name of part	Position ref. no.	Bestellnummer part number	für alle Abwandlgn. for all variations	Stückzahl je Abwandlg. quantity per var.				Reparaturatz repair kit		
				200	201	205	288			
TRISTOP®-ZYLINDER		925 321 ... 0								
Reparaturatz		925 321 000 2 925 321 001 2 925 321 006 2		x	x	x	x	000	001	006
Federspeicherzylinder	1**	925 321 973 1		1	1					
Federspeicherzylinder	1**	925 321 985 1				1				
Federspeicherzylinder	1**	925 321 978 1					1			
Rohr	2	-	1							
Membran	3*	-		1	1	1		1	1	
Membran	3*	897 120 530 4					1			1
Kappe	4	925 301 040 4	1							
Kolben	5	925 902 627 4	1							
Scheibe 15	6	DIN 125-St-Zn	1							
Sechskantmutter	7	BM 14x1,5 DIN 439-04-Zn	1							
Druckstange	8	425 903 730 4		1						
Druckstange	8	425 903 733 4			1					
Druckstange	8	925 321 733 4				1				
Druckstange	8	925 321 734 4					1			
Kegelfeder	9	896 051 651 4	1							
Sechskantschraube M 8x50	10	- DIN 933-8.8-Zn	1							
Sechskantmutter M8	11	- DIN 934-8-Zn	1							
Spannband	12	423 106 350 4	1							
Schlauchstutzen	13*	893 121 940 4	1					1	1	1
Zylinderdeckel	14	925 321 655 2		1						
Zylinderdeckel	14	925 321 651 2			1	1	1			
Faltenbalg	15*	897 751 012 4		1				1		
Faltenbalg	15*	897 750 980 4			1	1	1		1	1
Sechskantmutter	16	BM 14x1,5 DIN 439-04-Zn		1	1	1				
Gabelkopf	17	895 801 140 4		1	1	1				

Änderungen bleiben vorbehalten  
The right of amendment is reserved

### K18

# WABCO

925 321 935 3

Ausgabe 01.90