

Tristop® -Zylinder

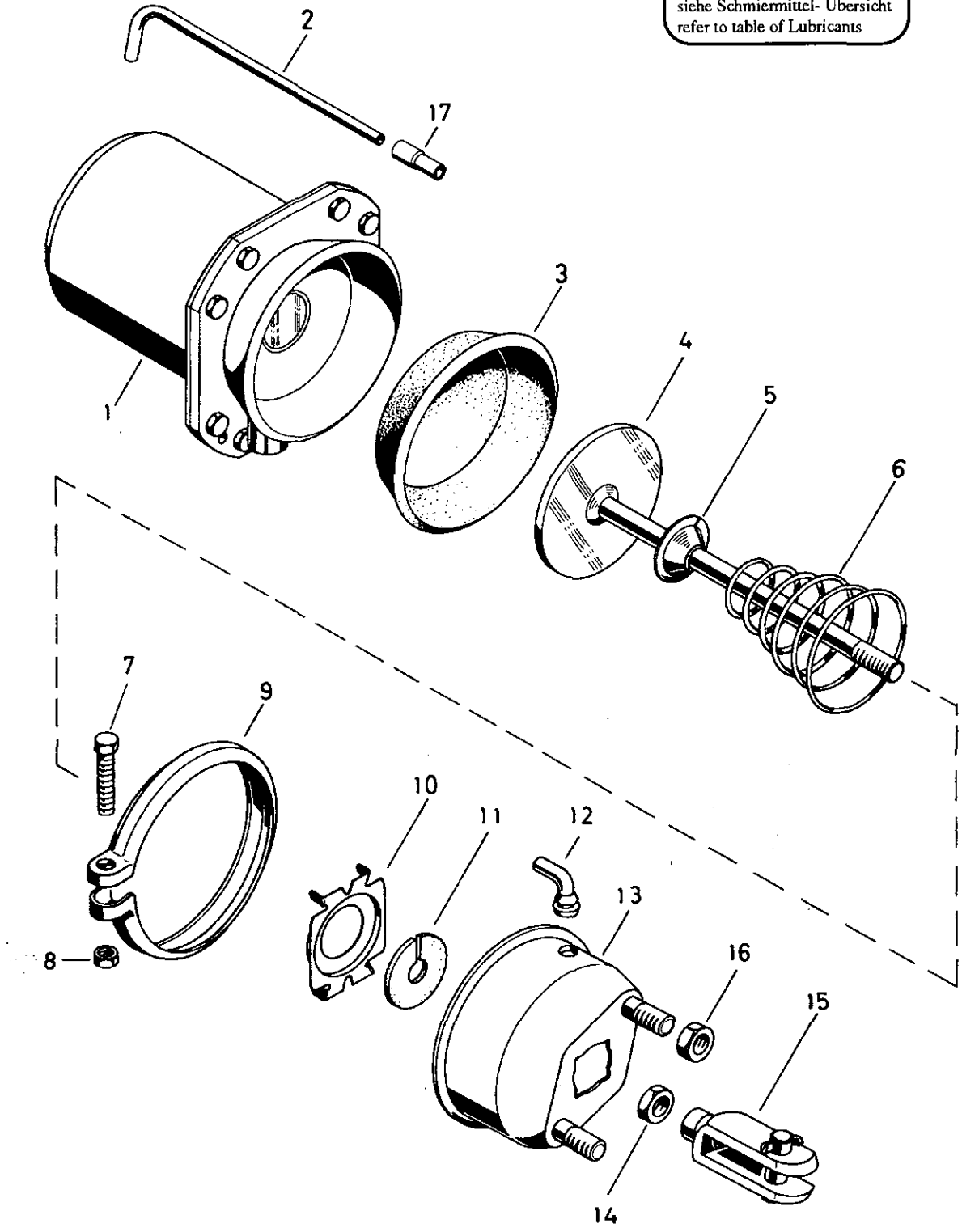

Tristop® brake actuator

925 322

a Zu verwenden nach Bedarf.
 a To be used as required as occasion demands.
 b Wahlweise zu verwenden. (...) Teil nicht gezeichnet.
 b Application by choice. (...) Part not shown.

*** Teil ist nicht im Rep.-Satz enthalten.
 Es ist gesondert zu bestellen.
 *** This part is not included in the repair kit
 and is to be ordered separately.

* Bei Reparaturen sollten diese Teile ersetzt werden.
 * At repairs these parts should be replaced.
 ** Hierzu siehe Ersatzteilblatt unter dieser Geräteummer.
 ** See spare parts list with this part number.

West 1/
RHF 1

siehe Schmiermittel- Übersicht
refer to table of Lubricants

K 19

WABCO
925 322 931 3 Ausgabe 08.89

Tristop®-Zylinder

Tristop® brake actuator

925 322

a Zu verwenden nach Bedarf.
a to be used as required as occasion demands.
(...) Teil nicht gezeichnet.
(...) Part not shown.

*** Teil ist nicht im Rep.-Satz enthalten.
Es ist gesondert zu bestellen.
*** This part is not included in the repair kit
and is to be ordered separately.

* Bei Reparaturen sollten diese Teile ersetzt werden.
* At repairs these parts should be replaced.
** Hierzu siehe Ersatzteilblatt unter dieser Geräteummer.
** See spare parts list with this part number.

Benennung name of part	Position ref. no.	Bestellnummer part number	für alle Abwandlgn. for all variations	Stückzahl je Abwandlg. quantity per variation					Reparaturatz repair kit	
				015 025	019	102	902	903	004	005
TRISTOP®-ZYLINDER		925 322 ... 0								
Reparaturatz		925 322 004 2 925 322 005 2		x	x	x	x	x	004	005
Federspeicherzylinder	1**	925 322 974 1		1						
Federspeicherzylinder	1**	925 322 959 1			1					
Federspeicherzylinder	1**	925 322 966 1				1	1	1		
Rohr	2	-		1						
Rohr	2	-			1					
Rohr	2	-				1	1	1		
Membran	3*	897 120 540 4	1						1	1
Kolben	4	925 322 622 2		1						
Kolben	4	925 913 621 2			1					
Kolben	4	925 322 631 2				1		1		
Kolben	4	925 901 633 2					1			
Kappe	5	-	1							
Kegelfeder	6	896 052 960 4			1					
Kegelfeder	6	896 052 740 4		1						
Kegelfeder	6	896 052 910 4				1	1	1		
Sechskantschraube M 8x50 DIN 933-8.8-Zn	7	-	1							
Sechskantmutter M8 DIN 934-8-Zn	8	-	1							
Spannband	9	423 107 350 4	1							
Federteller	10	423 006 250 4		1						
Flansch	10	423 106 603 4			1		1	1		
Flansch	10	423 106 602 4				1				
Scheibe	11*	895 092 860 4		1					1	
Scheibe	11*	895 093 005 4			1	1	1	1		1
Schlauchstutzen	12*	893 121 940 4		1	1	1			1	1
Zylinderdeckel	13	925 322 657 2		1						
Zylinderdeckel	13	925 909 655 2			1					
Zylinderdeckel	13	925 905 655 2				1				
Zylinderdeckel	13	925 905 659 2					1	1		
Sechskantmutter	14	891 501 140 4		1						
Gabelgelenk	15	895 801 242 2		1						
Sechskantmutter	16	-		2						
Schlauch	17	893 610 390 4					1	1		

Änderungen bleiben vorbehalten
The right of amendment is reserved

K20

WABCO

925 322 931 3

Ausgabe 08.89