

# Tristop® -Zylinder

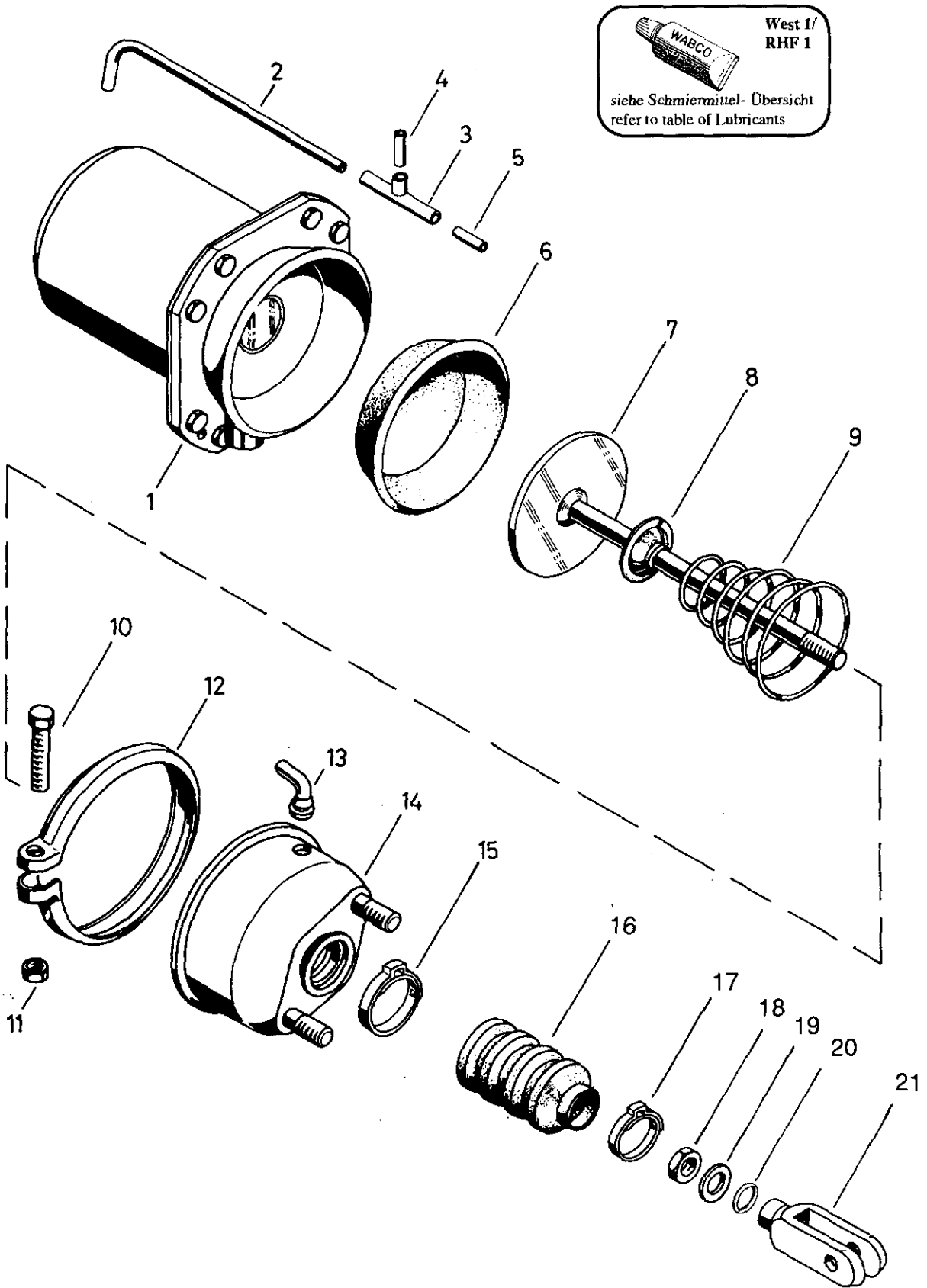
Tristop® brake actuator


925 325

- a Zu verwenden nach Bedarf.
- a To be used as required as occasion demands.
- b Wahlweise zu verwenden. (...) Teil nicht gezeichnet.
- b Application by choice. (...) Part not shown.

- \*\*\* Teil ist nicht im Rep.-Satz enthalten.
- Es ist gesondert zu bestellen.
- \*\*\* This part is not included in the repair kit and is to be ordered separately.

- \* Bei Reparaturen sollten diese Teile ersetzt werden.
- \* At repairs these parts should be replaced.
- \*\* Hierzu siehe Ersatzteilblatt unter dieser Gerätenummer.
- \*\* See spare parts list with this part number.





West 1/  
RHF 1

siehe Schmiermittel-Übersicht  
refer to table of Lubricants

# Tristop®-Zylinder

Tristop® brake actuator

925 325

a Zu verwenden nach Bedarf.  
a to be used as required as occasion demands.  
(...) Teil nicht gezeichnet.  
(...) Part not shown.

\*\*\* Teil ist nicht im Rep.-Satz enthalten.  
Es ist gesondert zu bestellen.  
\*\*\* This part is not included in the repair kit  
and is to be ordered separately.

\* Bei Reparaturen sollten diese Teile ersetzt werden.  
\* At repairs these parts should be replaced.  
\* Hierzu siehe Ersatzteilblatt unter dieser Geräteummer.  
\* See spare parts list with this part number.

Benennung name of part	Position ref. no.	Bestellnummer part number	für alle Abwandlign. for all variations	Stückzahl je Abwandlung quantity per variation						Reparatursatz repair kit
				901	902					
TRISTOP®-ZYLINDER		925 325 ... 0								
<b>Reparatursatz</b>		925 325 000 2		x						000
Federspeicherzylinder	1**	925 325 986 1	1							
Rohr	2	-		1						
Rohr	2	-			1					
Schlauchstutzen	3	-	1							
Rohr	4	-			1					
Rohr	5	-		1						
Membran	6*	897 120 505 4	1							1
Kolben	7	925 325 623 2		1						
Kolben	7	925 919 623 2			1					
Kappe	8	-	1							
Kegelfeder	9	896 052 840 4	1							
Sechskantschraube M 8x50 DIN 933-8.8-Zn	10	-	1							
Sechskantmutter M8 DIN 934-8-Zn	11	-	1							
Spannband	12	423 103 350 4	1							
Schlauchstutzen	13*	893 121 942 4	1							
Zylinderdeckel	14	925 325 657 2	1							
Schlauchschele	15	893 519 124 4	1							
Faltenbalg	16*	897 751 010 4		1						1
Faltenbalg	16*	897 750 980 4			1					
Schlauchschele	17	893 511 700 4			1					
Sechskantmutter BM 14x1,5 DIN 439-04-Zn	18	-		1						
Sechskantmutter BM 16x1,5 DIN 439-04-Zn	18	-			1					
Scheibe	19	-		1						
O-Ring 12,0x2,0	20	897 770 070 4		1						
Gabelkopf	21	895 801 140 4		1						
Gabelkopf	21	895 801 210 4			1					

Änderungen bleiben vorbehalten  
The right of amendment is reserved

K24

**WABCO**

925 325 912 3

Ausgabe 09.89