

Federspeicherzylinder

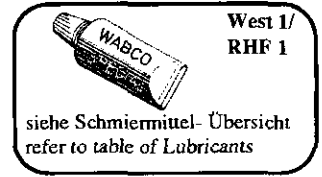
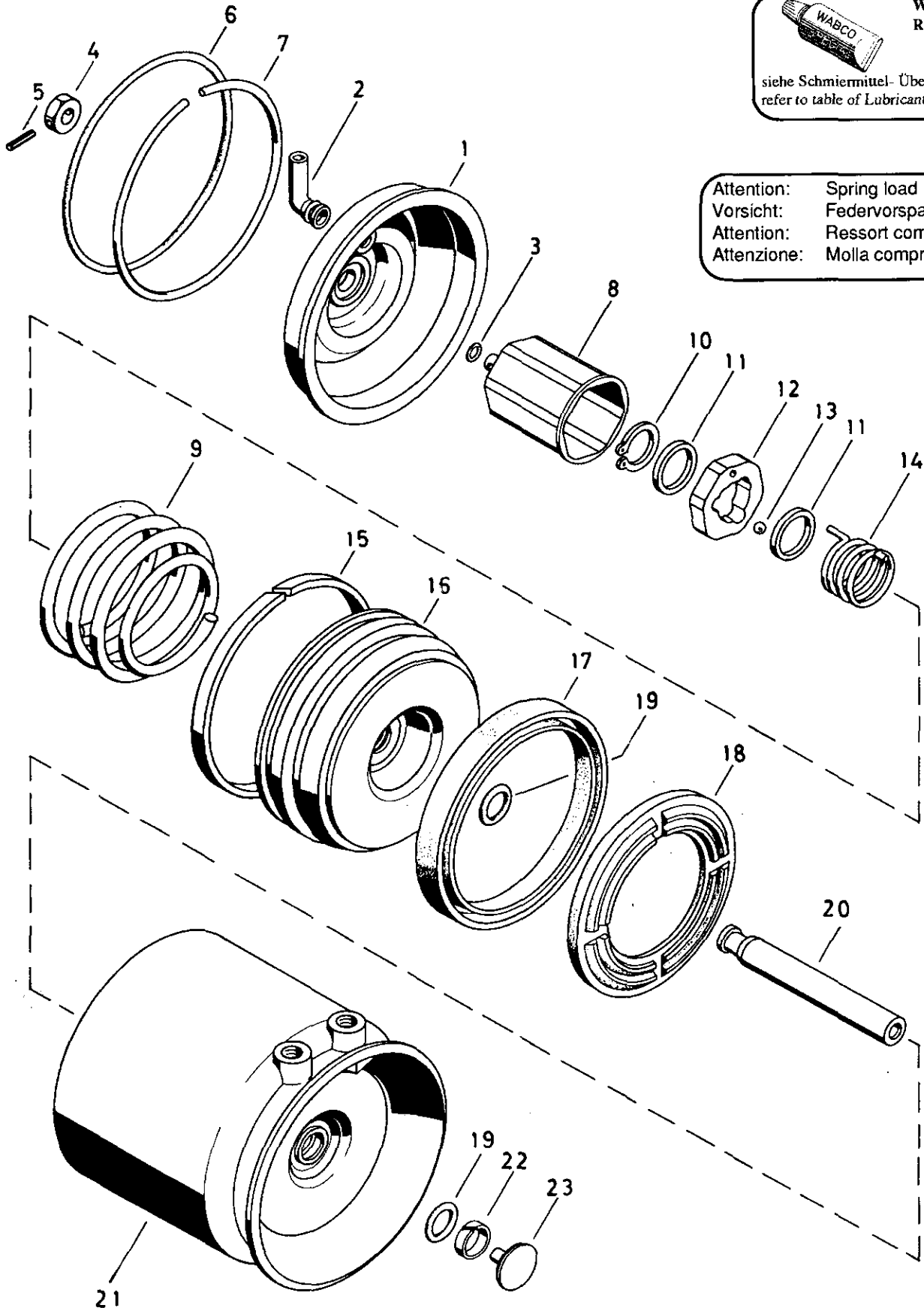
Spring brake cylinder

925 342

a Zu verwenden nach Bedarf.
 a To be used as required as occasion demands.
 b Wahlweise zu verwenden. (...) Teil nicht gezeichnet.
 b Application by choice. (...) Part not shown.

*** Teil ist nicht im Rep.-Satz enthalten.
 Es ist gesondert zu bestellen.
 *** This part is not included in the repair kit
 and is to be ordered separately.

* Bei Reparaturen sollten diese Teile ersetzt werden.
 * At repairs these parts should be replaced.
 ** Hierzu siehe Ersatzteilblatt unter dieser Geräteummer.
 ** See spare parts list with this part number.



Attention: Spring load
 Vorsicht: Federvorspannung
 Attention: Ressort comprime
 Attenzione: Molla compressa

K 25

WABCO

925 342 939 3 Ausgabe 01.84

Federspeicherzylinder

Spring brake actuator

925 342

a Zu verwenden nach Bedarf.
a to be used as required as occasion demands.
(...) Teil nicht gezeichnet.
(...) Part not shown.

... Teil ist nicht im Rep.-Satz enthalten.
Es ist gesondert zu bestellen.
... This part is not included in the repair kit
and is to be ordered separately.

* Bei Reparaturen sollten diese Teile ersetzt werden.
* At repairs these parts should be replaced.
** Hierzu siehe Ersatzteilblatt unter dieser Gerätenummer.
** See spare parts list with this part number.

| Benennung name of part | Position ref. no. | Bestellnummer part number | für alle Abwandlign. for all variations | Stückzahl je Abwandlung quantity per variation | | | | | | Reparatursetz repair kit |
|---------------------------------------|----------------------|------------------------------|--|---|--|--|--|--|--|-----------------------------|
| | | | | | | | | | | |
| FEDERSPEICHERZYLINDER | | 925 342 ... 1 | | 990 | | | | | | |
| Reparatursetz | | 925 342 000 2 | | x | | | | | | 000 |
| Zylinderdeckel | 1 | - | | 1 | | | | | | |
| Schlauchstützen | 2* | 893 121 950 4 | | 1 | | | | | | 1 |
| O-Ring 11,3x2,4 | 3* | 897 080 090 4 | | 1 | | | | | | 1 |
| Sechskant | 4 | - | | 1 | | | | | | |
| Zylinderkerbstift 5x22 DIN 1473-phos. | 5 | - | | 1 | | | | | | |
| O-Ring 180x5,0 | 6* | 897 772 270 4 | | 1 | | | | | | 1 |
| Sprengring | 7 | 895 223 270 4 | | 1 | | | | | | |
| Kappe | 8 | - | | 1 | | | | | | |
| Druckfeder | 9 | 896 510 130 4 | | 1 | | | | | | |
| Sicherungsring 32x2 DIN 471 | 10 | - | | 1 | | | | | | |
| Ring | 11 | - | | 2 | | | | | | |
| Ring | 12 | - | | 1 | | | | | | |
| Kugel 10 mm DIN 5401-Niro-gehärtet | 13 | - | | 3 | | | | | | |
| Druckfeder | 14 | - | | 1 | | | | | | |
| Führungsring | 15* | 925 322 260 4 | | 1 | | | | | | 1 |
| Kolben | 16 | - | | 1 | | | | | | |
| Nutring | 17* | 897 157 390 4 | | 1 | | | | | | 1 |
| Puffer | 18* | 897 530 870 4 | | 1 | | | | | | 1 |
| O-Ring 23,0x5,0 | 19* | 897 071 280 4 | | 2 | | | | | | 2 |
| Druckstange | 20 | - | | 1 | | | | | | |
| Zylinder | 21 | - | | 1 | | | | | | |
| Führungsring | 22* | 895 135 490 4 | | 1 | | | | | | 1 |
| Stößel | 23 | - | | 1 | | | | | | |

Änderungen bleiben vorbehalten
The right of amendment is reserved

K26

WABCO

925 342 939 3

Ausgabe 10.89