

Federspeicherzylinder

Spring brake cylinder


925 301

- a Zu verwenden nach Bedarf.
- a To be used as required as occasion demands.
- b Wahlweise zu verwenden. (...) Teil nicht gezeichnet.
- b Application by choice. (...) Part not shown.

- *** Teil ist nicht im Rep.-Satz enthalten.
- Es ist gesondert zu bestellen.
- *** This part is not included in the repair kit and is to be ordered separately.

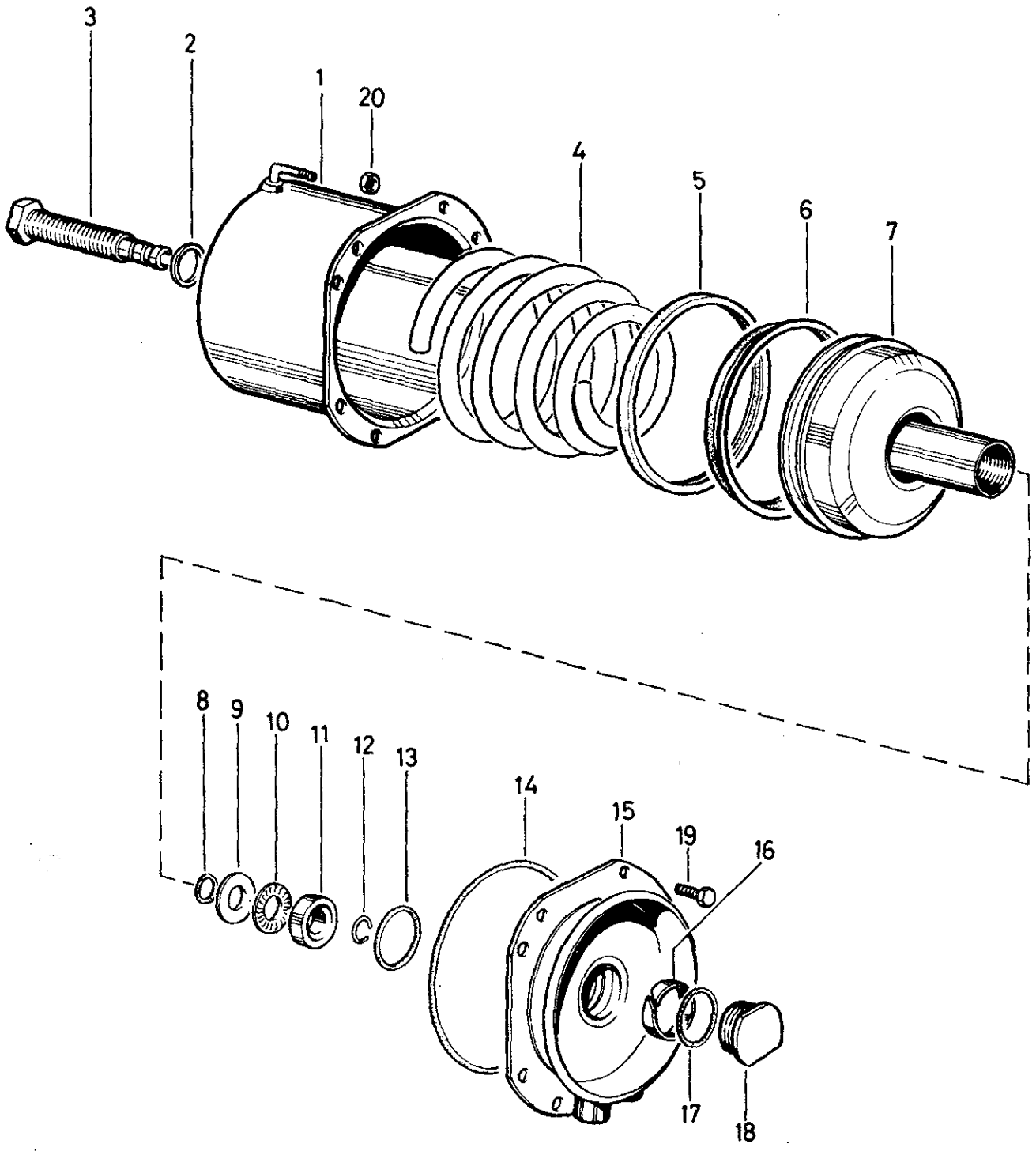
- * Bei Reparaturen sollten diese Teile ersetzt werden.
- * At repairs these parts should be replaced.
- ** Hierzu siehe Ersatzteilblatt unter dieser Geräteummer.
- ** See spare parts list with this part number.

Attention: Spring load
 Vorsicht: Federvorspannung
 Attention: Ressort comprime
 Attenzione: Molla compressa



West 1/
RHF 1

siehe Schmiermittel-Übersicht
refer to table of Lubricants



Federspeicherzylinder

Spring brake actuator

925 301

Bei Reparaturen sollten diese Teile ersetzt werden.
 At repairs these parts should be replaced.
 Hierzu siehe Ersatzteilblatt unter dieser Geräteummer.
 See spare parts list with this part number.

Teil ist nicht im Rep.-Satz enthalten.
 Es ist gesondert zu bestellen.
 This part is not included in the repair kit
 and is to be ordered separately.

Zu verwenden nach Bedarf.
 to be used as required as occasion demands.
 (...) Teil nicht gezeichnet.
 (...) Part not shown.

Benennung name of part	Position ref. no.	Bestellnummer part number	für alle Abwändign. for all variations	Stückzahl je Abwandlung quantity per variation						Reparatursetz repair kit
FEDERSPEICHERZYLINDER		925 301 ... 1		990						
Reparatursetz		925 300 001 2		x						001
Zylinder	1	-		1						
Dichtring A 18x24 DIN 7603-Cu	2*	-		1						1
Schraube	3	925 301 300 4		1						
Druckfeder	4	896 036 951 4		1						
Führungsring	5*	925 301 260 4		1						1
Nutring	6*	897 157 190 4		1						1
Kolben	7	-		1						
O-Ring 10,8x1,8	8*	897 780 380 4		1						1
Laufscheibe	9	895 350 320 4		1						
Axial-Nadellager	10	895 290 050 4		1						
Ring	11	925 301 261 4		1						
Sprengring	12*	896 171 090 4		1						1
O-Ring 35,0x5,0	13*	897 081 810 4		1						1
O-Ring 155,0x4,0	14*	897 782 660 4		1						1
Flansch	15	925 301 602 4		1						
Führungsring	16*	895 135 070 4		1						1
O-Ring 27,3x2,4	17*	897 780 370 4		1						1
Verschlußschraube	18	-		1						
Sechskantschraube M 8x20 DIN 933-8.8-Zn	19	-		8						
Sechskantmutter M8 DIN 934-8-Zn	20	-		8						

Änderungen bleiben vorbehalten
 The right of amendment is reserved

L12

WABCO

925 301 939 3

Ausgabe 02.79