

# Tristop® -Zylinder

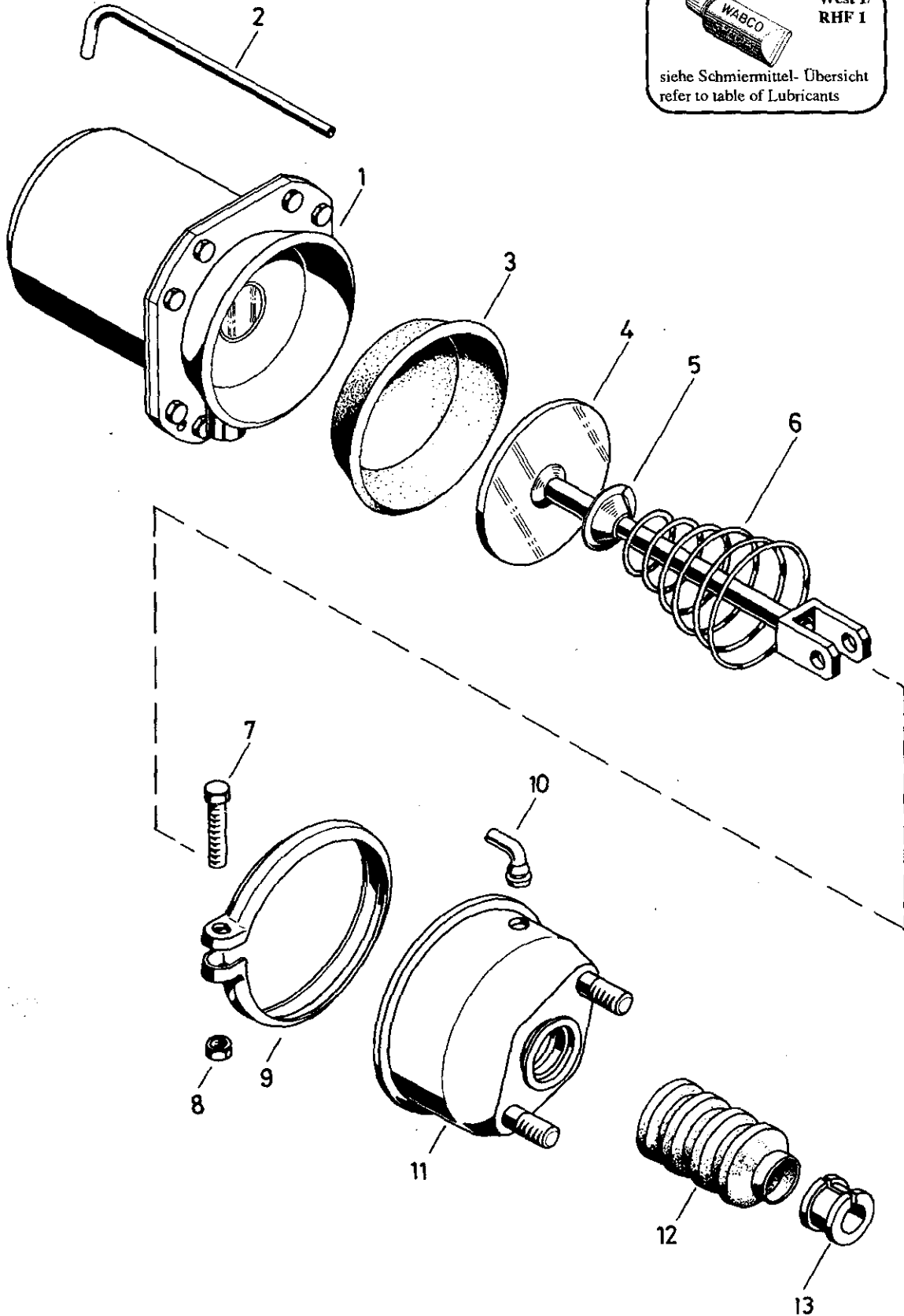
Tristop® brake actuator

925 320

- a Zu verwenden nach Bedarf.
- a To be used as required as occasion demands.
- b Wahlweise zu verwenden. (...) Teil nicht gezeichnet.
- b Application by choice. (...) Part not shown.

- \*\*\* Teil ist nicht im Rep.-Satz enthalten.
- Es ist gesondert zu bestellen.
- \*\*\* This part is not included in the repair kit and is to be ordered separately.

- \* Bei Reparaturen sollten diese Teile ersetzt werden.
- \* At repairs these parts should be replaced.
- \*\* Hierzu siehe Ersatzteilblatt unter dieser Geräteummer.
- \*\* See spare parts list with this part number.



# Tristop®-Zylinder

Tristop® brake actuator

## 925 320

Bei Reparaturen sollten diese Teile ersetzt werden.  
 At repairs these parts should be replaced.  
 Hierzu siehe Ersatzteilblatt unter dieser Geräte­nummer.  
 See spare parts list with this part number.

Teil ist nicht im Rep.-Satz enthalten.  
 Es ist gesondert zu bestellen.  
 This part is not included in the repair kit  
 and is to be ordered separately.

Zu verwenden nach Bedarf.  
 a to be used as required as occasion demands.  
 (...) Teil nicht gezeichnet.  
 (...) Part not shown.

Benennung name of part	Position ref. no.	Bestellnummer part number	für alle Abwändign. for all variations	Stückzahl je Abwandlung quantity per variation						Reparatursatz repair kit
				138	139	152	159	162	171	
TRISTOP®-ZYLINDER		925 320 . . . 0								
Reparatursatz		925 320 000 2		x	x	x	x	x	x	000
Federspeicherzylinder	1**	925 320 981 1	1							
Rohr	2	-	1							
Membran	3*	897 120 520 4	1							1
Kolben	4	925 907 626 2		1						
Kolben	4	925 320 626 2			1					
Kolben	4	925 907 628 2				1		1	1	
Kolben	4	925 919 624 2					1			
Kappe	5	-	1							
Kegelfeder	6	896 052 890 4	1							
Sechskantschraube M8x50 DIN 933-8.8-Zn	7	-	1							
Sechskantmutter M8 DIN 934-8-Zn	8	-	1							
Spannband	9	423 105 350 4	1							
Schlauchstutzen	10*	893 121 940 4	1							1
Zylinderdeckel	11	925 320 650 2		1	1		1			
Zylinderdeckel	11	925 320 655 2				1			1	
Zylinderdeckel	11	925 320 656 2						1		
Faltenbalg	12*	897 751 012 4	1							1
Haltering	13	899 621 681 4		1	1	1		1	1	
Haltering	13	899 621 680 4					1			

Änderungen bleiben vorbehalten  
 The right of amendment is reserved

### L14

# WABCO

925 320 911 3

Ausgabe 09.89