

Tristop® -Zylinder

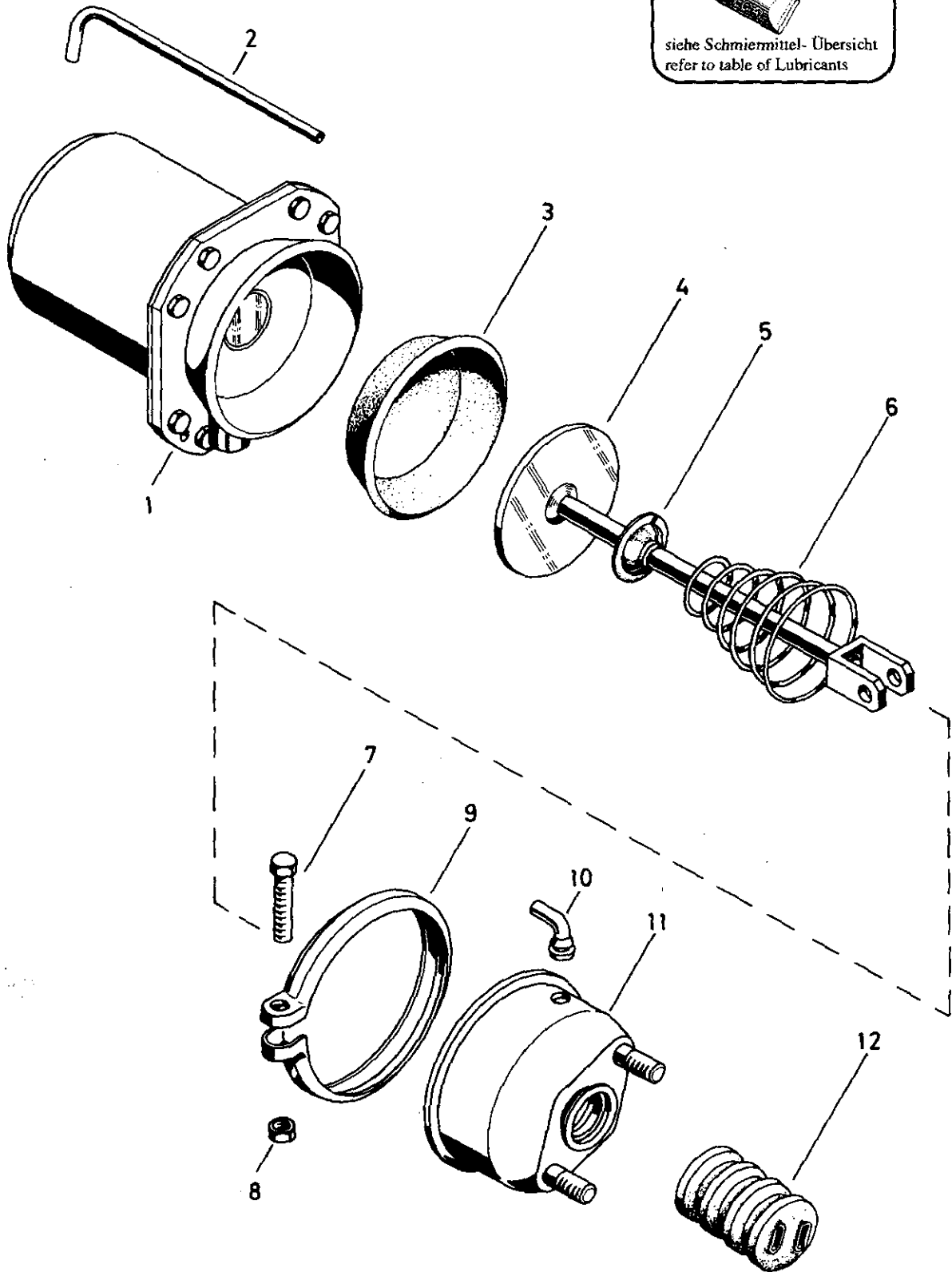
Tristop® brake actuator


925 321

- a Zu verwenden nach Bedarf.
- a To be used as required as occasion demands.
- b Wahlweise zu verwenden. (...) Teil nicht gezeichnet.
- b Application by choice. (...) Part not shown.

- *** Teil ist nicht im Rep.-Satz enthalten.
- Es ist gesondert zu bestellen.
- *** This part is not included in the repair kit and is to be ordered separately.

- * Bei Reparaturen sollten diese Teile ersetzt werden.
- * At repairs these parts should be replaced.
- ** Hierzu siehe Ersatzteilblatt unter dieser Geräteummer.
- ** See spare parts list with this part number.





**West 1/
RHF 1**

siehe Schmiermittel-Übersicht
refer to table of Lubricants

Tristop®-Zylinder

925 321

Tristop® brake actuator

a Zu verwenden nach Bedarf.
a to be used as required as occasion demands.
(...) Teil nicht gezeichnet.
(...) Part not shown.

... Teil ist nicht im Rep.-Satz enthalten.
... Es ist gesondert zu bestellen.
... This part is not included in the repair kit and is to be ordered separately.

* Bei Reparaturen sollten diese Teile ersetzt werden.
* At repairs these parts should be replaced.
* Hierzu siehe Ersatzteilblatt unter dieser Geräteummer.
* See spare parts list with this part number.

Benennung name of part	Position ref. no.	Bestellnummer part number	für alle Abwandlgr. for all variations	Stückzahl je Abwandlung quantity per variation					Reparatursatz repair kit
				154	163	164	800 801	810 811	
TRISTOP®-ZYLINDER		925 321 ... 0							
Reparatursatz		925 321 005 2		x	x	x	x	x	005
Federspeicherzylinder	1**	925 321 978 1		1		1			
Federspeicherzylinder	1**	925 321 970 1			1				
Federspeicherzylinder	1**	925 321 977 1					1	1	
Rohr	2	-		1		1			
Rohr	2	-			1				
Rohr	2	-					1	1	
Membran	3*	897 120 530 4	1						1
Kolben	4	925 910 623 2		1		1	1	1	
Kolben	4	925 910 626 2			1				
Kappe	5	-	1						
Kegelfeder	6	896 052 890 4	1						
Sechskantschraube M8x50 DIN 933-8.8-Zn	7	-	1						
Sechskantmutter M8 DIN 934-8-Zn	8	-	1						
Spannband	9	423 106 350 4	1						
Schlauchstutzen	10*	893 121 940 4	1						1
Zylinderdeckel	11	925 321 655 2		1					
Zylinderdeckel	11	925 321 651 2			1		1	1	
Zylinderdeckel	11	925 321 656 2				1			
Faltenbalg	12*	897 753 260 4	1						1

Änderungen bleiben vorbehalten
The right of amendment is reserved

L16

WABCO

925 321 910 3

Ausgabe 02.89