

# Tristop® -Zylinder

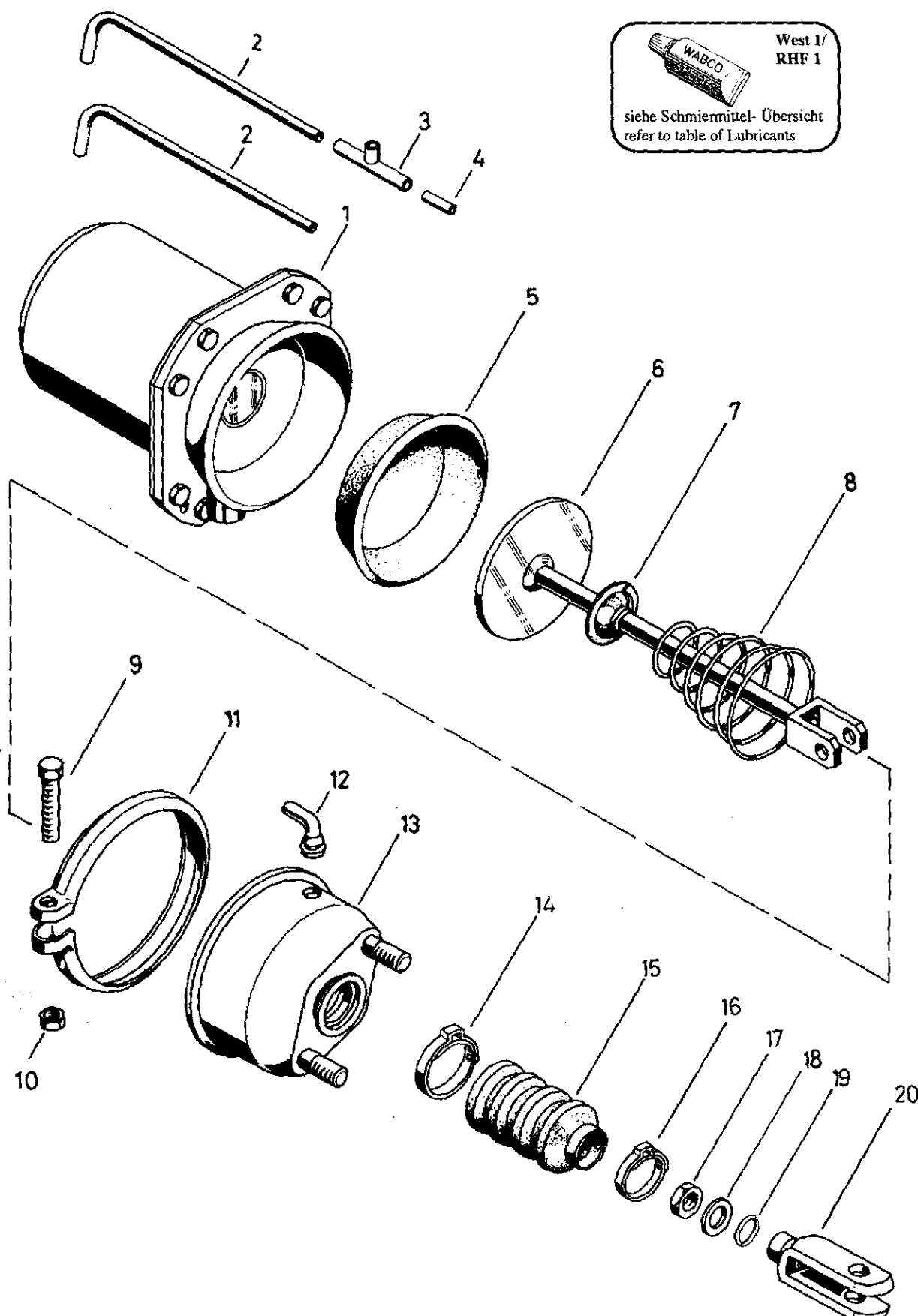
Tristop® brake actuator


925 322

- a Zu verwenden nach Bedarf.
- a To be used as required as occasion demands.
- b Wahlweise zu verwenden. (...) Teil nicht gezeichnet.
- b Application by choice. (...) Part not shown.

- \*\*\* Teil ist nicht im Rep.-Satz enthalten.
- Es ist gesondert zu bestellen.
- \*\*\* This part is not included in the repair kit and is to be ordered separately.

- \* Bei Reparaturen sollten diese Teile ersetzt werden.
- \* At repairs these parts should be replaced.
- \*\* Hierzu siehe Ersatzteilblatt unter dieser Geräteummer.
- \*\* See spare parts list with this part number.





West 1/  
RHF 1

siehe Schmiermittel-Übersicht  
refer to table of Lubricants

# Tristop®-Zylinder

Tristop® brake actuator

925 322

a Zu verwenden nach Bedarf.  
a to be used as required as occasion demands.  
(...) Teil nicht gezeichnet.  
(...) Part not shown.

\*\*\* Teil ist nicht im Rep.-Satz enthalten.  
Es ist gesondert zu bestellen.  
\*\*\* This part is not included in the repair kit  
and is to be ordered separately.

\* Bei Reparaturen sollten diese Teile ersetzt werden.  
\* At repairs these parts should be replaced.  
\*\* Hierzu siehe Ersatzteilblatt unter dieser Gerätemummer.  
\*\* See spare parts list with this part number.

Benennung name of part	Position ref. no.	Bestellnummer part number	für alle Abwandlgn. for all variations	Stückzahl je Abwandlg. quantity per variation					Reparaturatz repair kit	
				421	431	500	905	907		
TRISTOP®-ZYLINDER		925 322 ... 0								
Reparaturatz		925 322 000 2		x	x				000	
		925 322 002 2				x				002
Federspeicherzylinder	1**	925 322 980 1		1	1					
Federspeicherzylinder	1**	925 322 990 1				1				
Federspeicherzylinder	1**	925 322 974 1					1			
Federspeicherzylinder	1**	925 322 972 1						1		
Rohr	2	-		1	1	1				
Rohr	2	-					1	1		
Schlauchstutzen	3	-					1	1		
Rohr	4	-					1	1		
Membran	5*	897 120 540 4	1						1	1
Kolben	6	925 911 629 2		1	1					
Kolben	6	925 906 621 2				1				
Kolben	6	925 910 627 2					1			
Kolben	6	925 918 628 2						1		
Kappe	7	-	1							
Kegelfeder	8	896 051 652 4		1	1					
Kegelfeder	8	896 052 740 4				1	1	1		
Sechskantschraube M 8x50 DIN 933-8-Zn	9	-	1							
Sechskantmutter M8 DIN 934-8-Zn	10	-	1							
Spannband	11	423 107 350 4	1							
Schlauchstutzen	12*	893 121 940 4		1	1	1			1	1
Schlauchstutzen	12*	893 121 942 4					1	1		
Zylinderdeckel	13	925 322 652 2		1						
Zylinderdeckel	13	925 322 653 2			1					
Zylinderdeckel	13	925 905 657 2				1				
Zylinderdeckel	13	925 911 659 2					1	1		
Schlauchschelle	14	893 519 124 4					1	1		
Faltenbalg	15*	897 751 012 4		1	1		1		1	1
Faltenbalg	15*	897 750 980 4				1		1		1
Schelle	16	893 511 700 4						1		
Sechskantmutter BM 16x1,5 DIN 439-04-Zn	17	-		1	1					
Sechskantmutter BM 14x1,5 DIN 439-04-Zn	17	-					1	1		
Scheibe	18	-					1			
O-Ring 12,0x2,0	19*	897 770 070 4					1			
Gabelkopf	20	895 801 210 4		1	1					
Gabelkopf	20	895 801 140 4					1	1		

Änderungen bleiben vorbehalten  
The right of amendment is reserved

L20

**WABCO**

925 322 932 3

Ausgabe 08.89