

Tristop® -Zylinder

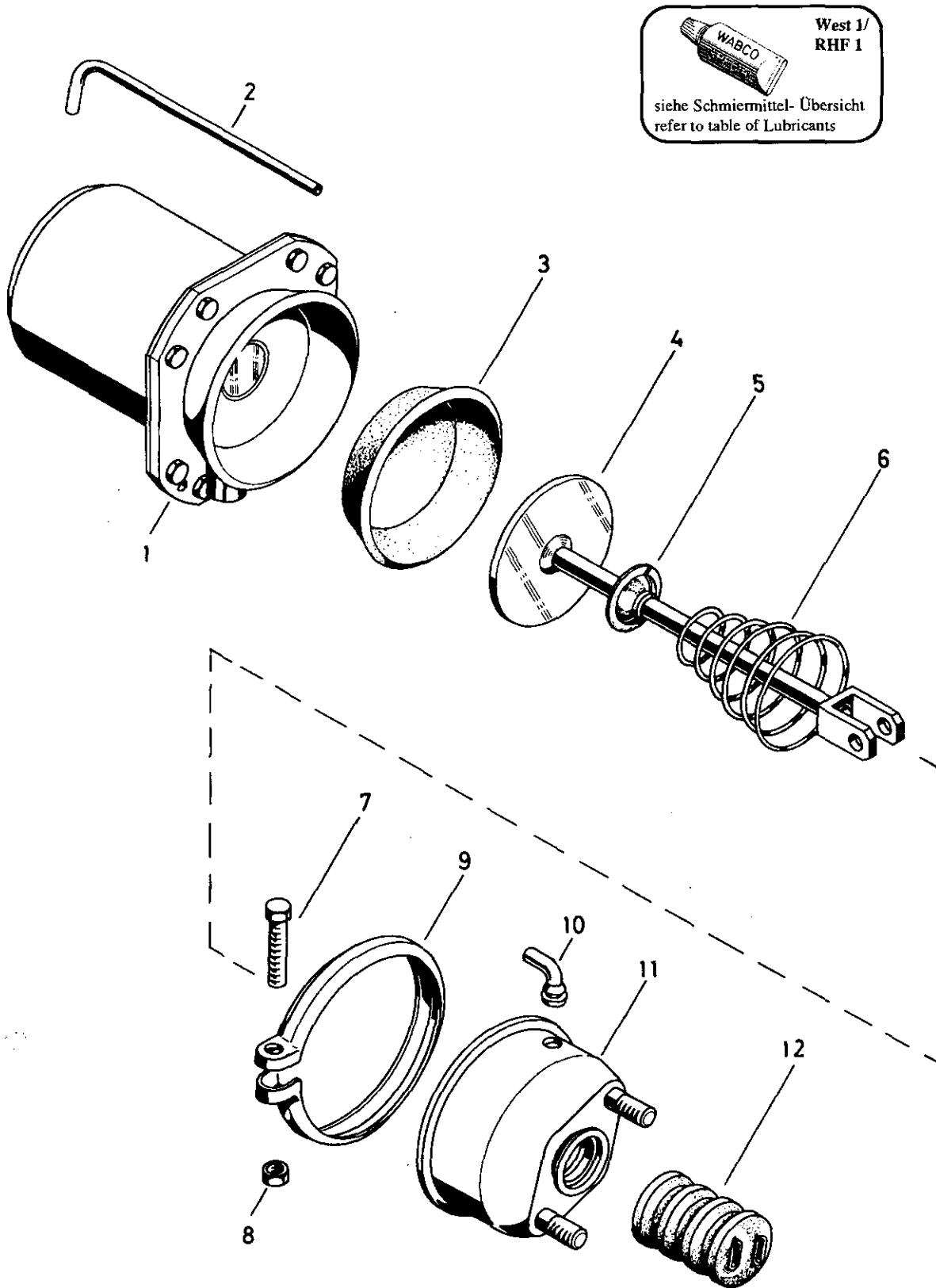
Tristop® brake actuator

925 324


a Zu verwenden nach Bedarf.
 a To be used as required as occasion demands.
 b Wahlweise zu verwenden. (...) Teil nicht gezeichnet.
 b Application by choice. (...) Part not shown.

*** Teil ist nicht im Rep.-Satz enthalten.
 Es ist gesondert zu bestellen.
 *** This part is not included in the repair kit
 and is to be ordered separately.

* Bei Reparaturen sollten diese Teile ersetzt werden.
 * At repairs these parts should be replaced.
 ** Hierzu siehe Ersatzteilblatt unter dieser Geräteummer.
 ** See spare parts list with this part number.



West 1/
RHF 1



siehe Schmiermittel-Übersicht
refer to table of Lubricants

Tristop®-Zylinder

Tristop® brake actuator

925 324

a Zu verwenden nach Bedarf.
 a to be used as required as occasion demands.
 (...) Teil nicht gezeichnet.
 (...) Part not shown.

*** Teil ist nicht im Rep.-Satz enthalten.
 Es ist gesondert zu bestellen.
 *** This part is not included in the repair kit
 and is to be ordered separately.

* Bei Reparaturen sollten diese Teile ersetzt werden.
 * At repairs these parts should be replaced.
 ** Hierzu siehe Ersatzteilblatt unter dieser Geräteummer.
 ** See spare parts list with this part number.

Benennung name of part	Position ref. no.	Bestellnummer part number	für alle Abwandlgn. for all variations	Stückzahl je Abwandlung quantity per variation					Reparatursatz repair kit	
				103	201 211	801				
TRISTOP®-ZYLINDER		925 324 ... 0		103	201 211	801				
Reparatursatz		925 324 003 2		x	x	x				003
Federspeicherzylinder	1**	925 324 982 1		1						
Federspeicherzylinder	1**	925 324 978 1			1					
Federspeicherzylinder	1**	925 324 981 1				1				
Rohr	2	-		1						
Rohr	2	-			1					
Rohr	2	-				1				
Membran	3*	897 120 510 4	1							1
Kolben	4	925 905 623 2		1		1				
Kolben	4	925 905 628 2			1					
Kappe	5	-	1							
Kegelfeder	6	896 052 890 4	1							
Sechskantschraube M 8x50 DIN 933-8.8-Zn	7	-	1							
Sechskantmutter M8 DIN 934-8-Zn	8	-	1							
Spannband	9	423 104 351 4	1							
Schlauchstutzen	10*	893 121 940 4	1							1
Zylinderdeckel	11	925 324 650 2	1							
Faltenbalg	12*	897 753 260 4	1							1

Änderungen bleiben vorbehalten
 The right of amendment is reserved

L22

WABCO

925 324 913 3

Ausgabe 08.89